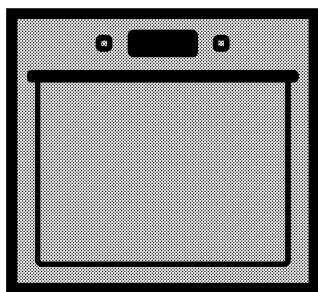


Vestavná trouba

Návod k použití



BIE26302X

CZ

285.4476.20/R.AB/25.06.2019/3-3
7757887670

Prosím, čtěte nejprve tento návod.

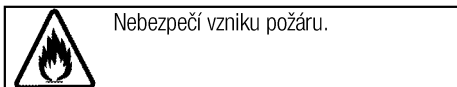
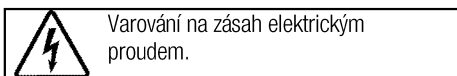
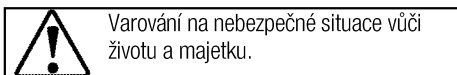
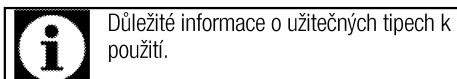
Vážený zákazníku,

Děkujeme za výběr produktu Beko. Doufáme, že s tímto produktem, který byl vyroben s využitím vysoce kvalitní a moderní technologie, dosáhnete těch nejlepších výsledků. Proto si před použitím produktu pečlivě přečtěte celý návod k použití a jakékoli doplňující dokumenty a uchovejte je pro budoucí použití. Pokud produkt předáte další osobě, rovněž ji předejte návod k použití. Dodržte veškerá varování a informace obsažené v návodu k použití.

Nezapomeňte, že tento návod se může vztahovat i k několika jiným modelům. Rozdíly mezi modely jsou v návodu výslovně uvedeny.

Vysvětlení symbolů

V celém návodu k použití jsou použity následující symboly:



Arçelik A.Ş.
Karaağaç caddesi No:2-6
34445 Sütlüce/Istanbul/TURKEY
Made in TURKEY



1 Důležité pokyny a upozornění týkající se bezpečnosti a životního prostředí **4**

Obecná bezpečnost.....	4
Elektrická bezpečnost.....	4
Bezpečnost produktu.....	5
Určené použití.....	7
Bezpečnost dětí.....	7
Likvidace starého výrobku.....	7
Likvidace obalových materiálů.....	7

2 Obecné informace **8**

Přehled.....	8
Obsah balení.....	9
Technické parametry.....	10

3 Montáž **11**

Před montáží.....	11
Instalace a připojení.....	13
Likvidace starého výrobku.....	15

4 Příprava **16**

Tipy pro úsporu energie.....	16
Úvodní použití.....	16
Nastavení času.....	16

První čištění produktu.....	16
Výchozí ohřev.....	16

5 Obsluha trouby **18**

Obecné informace pro pečení, rožnění a grilování..	18
Používání elektrické trouby.....	18
Provozní režimy.....	19
Používání hodin trouby.....	19
Tabulka časů vaření.....	22
Ovládání grilu.....	23
Tabulka časů pečení pro grilování.....	23

6 Údržba a péče **24**

Obecné informace.....	24
Čištění ovládacího panelu.....	24
Čištění trouby.....	24
Odstranění dvířka trouby.....	25
Odstranění vnitřního skla dvířek.....	25
Výměna vnitřní žárovky.....	26

7 Odstraňování potíží **27**

1 Důležité pokyny a upozornění týkající se bezpečnosti a životního prostředí

Tento oddíl obsahuje bezpečnostní pokyny, které vám pomohou předejít riziku zranění a poškození.

Nedodržení těchto pokynů zruší platnost záruky.

Obecná bezpečnost

- Toto zařízení může být používáno dětmi staršími 8 let a osobami se sníženými fyzickými, smyslovými nebo duševními schopnostmi nebo s nedostatkem zkušeností, pokud je na ně dohlíženo nebo byly poučeny o použití zařízení bezpečným způsobem a rozumí zahrnutým rizikům.

Děti si nesmí se zařízením hrát.

Čištění a údržba uživatelem nesmí být prováděna dětmi bez dozoru.

- Spotřebič není určen k použití osobami (včetně dětí) se sníženými fyzickými, sensorickými nebo duševními schopnostmi nebo bez nedostatku zkušeností, aniž by byly pod dohledem nebo proškolení.

Děti si nesmí se zařízením hrát.

- Pokud je výrobek předán jiné osobě za účelem soukromého použití nebo nepřímého použití, je třeba této osobě poskytnout také uživatelskou příručku, štítky k výrobku a další nezbytné dokumenty a díly.

- Instalaci a opravy musejí vždy provádět pracovníci autorizovaného servisu. Výrobce neodpovídá za škody vzniklé při procesech prováděných neoprávněnými osobami, může dojít i k propadnutí záruky. Před instalací si pečlivě přečtěte pokyny.
- Nepoužívejte výrobek, pokud je vadný nebo vykazuje viditelné škody.
- Po každém použití zkontrolujte, zda jsou všechna funkční tlačítka vypnutá.

Elektrická bezpečnost

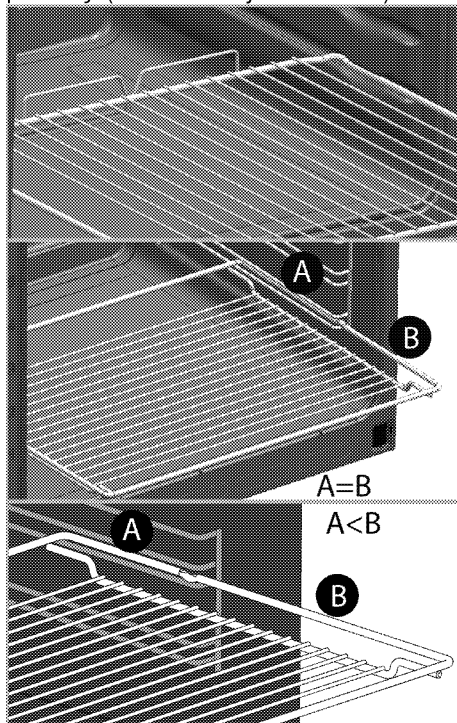
- Dojde-li k selhání produktu, nesmí být používán až do okamžiku opravy zástupcem autorizovaného servisu. Hrozí riziko zásahu elektrickým proudem!
- Produkt zapojte pouze do uzemněné zásuvky s daným napětím a ochranou uvedenou v "Technické údaje". Uzemnění musí zajistit kvalifikovaný elektrikář, pokud používáte výrobek s transformátorem nebo bez něj. Naše společnost nenese žádnou zodpovědnost za problémy vyplývající z neuzemnění produktu v souladu s místními směrnici.

- Produkt nikdy nemyjte nalitím vody na něj! Hrozí riziko zásahu elektrickým proudem!
- Produkt musí být během instalace, údržby, čištění nebo oprav odpojen.
- Pokud je napájecí kabel poškozen, musí jej vyměnit výrobce, jeho servisní zástupce nebo obdobně kvalifikovaná osoba, aby se předešlo riziku.
- Spotřebič musí být nainstalován tak, aby byl ze sítě zcela odpojen. Oddělení musí být zajištěno buď zástrčkou nebo spínačem vestavěným do fixní elektrické instalace, v souladu se stavebními směrnici.
- Zadní povrch trouby se při používání zahřívá. Zkontrolujte, zda není elektrické napojení v kontaktu se zadní stěnou; jinak může dojít k poškození spojů.
- Nezachycujte napájecí kabel mezi dvířky trouby a rám a nevedte jej po horkých plochách. Jinak může dojít k roztavení izolace kabelu a následkem zkratu dojde k požáru.
- Všechny činnosti s elektrickým zařízením a systémy mohou provádět jen autorizované osoby.
- V případě jakýchkoli poškození vypněte přístroj a odpojte jej od napájení. Za tímto účelem vypněte domovní pojistku.
- Zkontrolujte, zda je hodnota pojistky kompatibilní s výrobkem.

Bezpečnost produktu

- **VAROVÁNÍ:** Spotřebič a dostupné části se při používání zahřívají. Dávejte pozor, abyste se nedotkli topných prvků. Děti do 8 let věku udržujte mimo dosah nebo pod stálým dohledem.
- Nikdy nepoužívejte výrobek, pokud váš úsudek nebo koordinaci ovlivňuje použití alkoholu a/nebo léků.
- Dávejte pozor při používání alkoholu v pokrmech. Alkohol se při vysokých teplotách vypařuje a může způsobit požár, jelikož se vznítí, když se dostane do kontaktu s horkou plochou.
- Nestavte žádné hořlavé materiály vedle výrobku, jelikož jeho boky se při používání zahřejí.
- Během použití se spotřebič zahřeje. Dávejte pozor, abyste se nedotkli topných prvků.
- Všechny větrací otvory musejí zůstat bez překážek.
- Neohřívejte uzavřené plechovky a sklenice v troubě. Tlak, který se nahromadí ve sklenici/plechovce, může vést k jejímu prasknutí.
- Neumísťujte pečicí plechy, nádoby či alobal přímo na dno trouby. Nahromaděné horko může poškodit dno trouby.

- Nepoužívejte drsné abrazivní čisticí prostředky nebo ostré kovové stěrky na čištění skla dvířek trouby, protože mohou poškrábat povrch, což může vést k poničení skla.
- Na čištění spotřebiče nepoužívejte parní čističe, mohlo by dojít k zásahu elektrickým proudem.
- (Liší se podle modelu výrobku.)
Správné umístění drátěné police a plechu na drátěné příhrádce
Je nutné správně umístit polici a/nebo plech na příhrádku. Nasuňte polici nebo plech mezi 2 kolejnice a zajistěte, aby byla v rovnováze, než na ni umístíte pokrmy (viz následující obrázek).



- Nepoužívejte výrobek bez předních skleněných dveří nebo s prasklými dveřmi.
- Madlo trouby není sušák pro utěrky. Nevěšete na něj utěrky, rukavice nebo podobné textilní výrobky, když je v provozu gril s otevřenými dvířky.
- Vždy používejte tepluvzdorné rukavice při vkládání a vyjímání nádob z horké trouby.
- Pečicí papír dejte do pekáče nebo do příslušenství trouby (plech, gril, atd.) společně s jídlem a potom vše zasuňte do předehřáté trouby. Odstraňte části pečicího papíru přecházející okraje pekáče nebo příslušenství, abyste předešli nebezpečí kontaktu s topnými tělesy v troubě. Pečicí papír nikdy nepoužívejte při teplotě překračující uvedenou hodnotu na obalu pečicího papíru. Pečicí papír nedávejte přímo na dno trouby.
- **VAROVÁNÍ:** Než začnete žárovku vyměňovat, ujistěte se, že napájecí kabel spotřebiče je odpojen nebo jistič je vypnut, abyste tak předešli možnosti úrazu elektrickým proudem.
- Spotřebič nesmí být instalován za ozdobnými dvířky, aby se zabránilo přehřátí.

Pro bezpečný provoz:

- Ujistěte se, zda zástručka zapadla do zásuvky a nezpůsobí vznik jiskry.
- Nepoužívejte poškozený nebo nalomený prodlužovací kabel ani jiný než originální kabel.
- Ujistěte se, zda je při zapojení není na zástrčce žádná vlhkost ani kapalina.

Určené použití

- Tento výrobek je určen pro domácí použití. Komerční použití není přípustné.
- **VAROVÁNÍ:** Toto zařízení je určeno jen pro vaření. Nesmí se používat na jiné účely, například k vytápění místností.
- Tento výrobek nepoužívejte k ohřívání talířů pod grilem, sušení ručníků a utěrek atd. na rukojeti a pro vytápění.
- Výrobce nezodpovídá za žádné škody způsobené nesprávným použitím nebo manipulací.
- Troubu lze použít k rozmrazení, pečení, rožnění a grilování pokrmů.

Bezpečnost dětí

- **VAROVÁNÍ:** Přístupné části se mohou během používání rozehřát. Malé děti udržujte mimo dosah.
- Obalové materiály jsou pro děti nebezpečné. Udržujte děti mimo dosah obalových materiálů. Všechny části obalu prosím

likvidujte v souladu se standardy ochrany životního prostředí.

- Elektrické výrobky jsou nebezpečné pro děti. Udržujte děti mimo dosah tohoto výrobku, pokud je v provozu, nedovolte jim hrát si s výrobkem.
- Nad spotřebič nestavte žádné předměty, na něž by děti mohly dosáhnout.
- Když jsou otevřená dvířka trouby, nevkládejte na ně žádný těžký předmět a nedovolte dětem, aby na ně sedaly. Může se převrátit nebo by se poškodily závěsy dveří.

Likvidace starého výrobku

Dodržování směrnice WEEE a o likvidaci odpadů:



Tento produkt splňuje směrnici EU WEEE (2012/19/EU). Tento výrobek nese symbol pro třídění, platný pro elektrický a elektronický odpad (WEEE).

Tento produkt byl vyroben z vysoce kvalitních součástí a materiálů, které lze znovu použít a které jsou vhodné pro recyklaci. Produkt na konci životnosti nevyhazujte do běžného domácího odpadu. Odveďte ho do sběrného místa pro recyklaci elektrických a elektronických zařízení. Informace o těchto sběrných místech získáte na místních úřadech.

Dodržování směrnice RoHS:

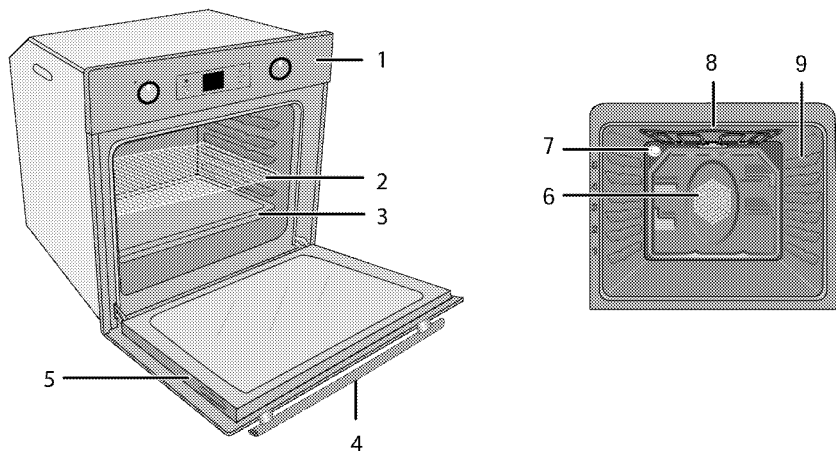
Produkt, který jste zakoupili splňuje směrnici EU RoHS (2011/65/EU). Neobsahuje žádné škodlivé ani zakázané materiály, které jsou směrnicí zakázané.

Likvidace obalových materiálů

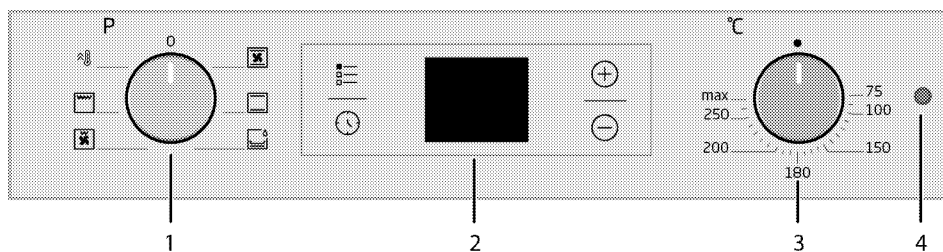
- Obalové materiály jsou nebezpečné pro děti. Obalové materiály uschovejte na bezpečném místě mimo dosah dětí. Obalové materiály výrobku jsou vyrobeny z recyklovatelných materiálů. Zlikvidujte je správně a třídte je v souladu s pokyny pro likvidaci recyklovaného odpadu. Nelikvidujte je s běžným domácím odpadem.

2 Obecné informace

Přehled



- | | | | |
|---|----------------|---|--|
| 1 | Ovládací panel | 6 | Pohon ventilátoru (za ocelovým plátem) |
| 2 | Drátěná police | 7 | Světlo |
| 3 | Plech | 8 | Horní topný prvek |
| 4 | Madlo | 9 | Polohy polic |
| 5 | Dveře | | |



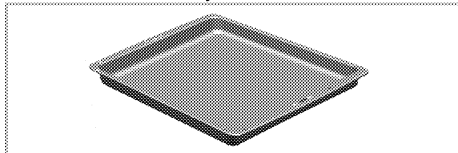
- | | |
|---|-------------------|
| 1 | Funkční spínač |
| 2 | Digitální časovač |
| 3 | Spínač termostatu |
| 4 | Světlo termostatu |

Obsah balení

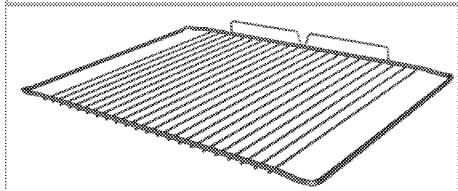
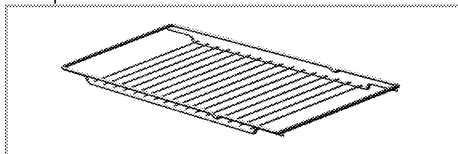


Dodávané příslušenství se může lišit podle modelu výrobku. Všechna příslušenství popisovaná v návodu k použití nemusejí být součástí vašeho výrobku.

1. **Návod k použití**
2. **Standardní plech**
Používá se na cukroviny, mražené potraviny a velké rožněné kusy.



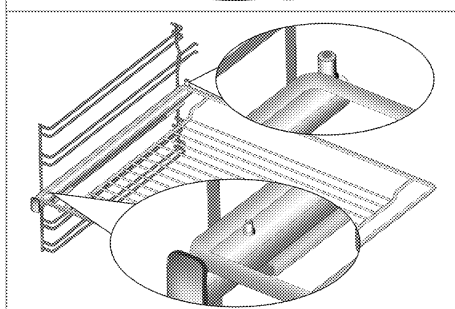
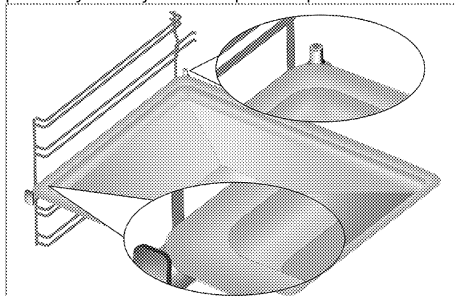
3. **Drátěná police**
Slouží k rožnění a pokládání pečených, rožněných nebo v hrnci pečených pokrmů na požadované úrovni.



4. **Správné umístění drátěné police a plechu na teleskopické přihrádky (Tato funkce je volitelná. Nemusí být součástí vašeho výrobku.)**

Teleskopické přihrádky umožňují snadno vkládat a vyjímat plechy a drátěnou polici.

Při používání plechu a drátěné police s teleskopickými přihrádkami, zkontrolujte, zda jsou kolíky v zadní části stojanů na teleskopické přihrádky u okrajů drátěné police a plechu.



Technické parametry

Napětí/frekvence	220-240 V ~ 50 Hz
Celková spotřeba energie	2.4 kW
Typ kabelu / průřez	min.H05W-FG 3 x 1,5 mm ²
Vnější rozměry (výška/šířka/hloubka)	595 mm/594 mm/567 mm
Rozměry instalace (výška/šířka/hloubka)	**590 nebo 600 mm/560 mm/min. 550 mm
Hlavní trouba	Multifunkční trouba
Vnitřní světlo	15/25 W
Spotřeba energie grilu	2.2 kW

Základy: Informace na energetickém štítku elektrických trub jsou uvedeny v souladu s normou EN 60350-1 / IEC 60350-1. Tyto hodnoty jsou zjišťovány za standardního zatížení s horním-dolním ohřevem nebo horkovzdušným provozu (pokud existuje).

Třída energetické účinnosti je stanovena v souladu s následujícími prioritami podle toho, zda na výrobku existují příslušné funkce nebo ne. 1-Vaření s eko-ventilátorem, 2- Turbo pomalé pečení, 3- Turbo pečení, 4- Horní/dolní ohřev s ventilátorem, 5- Horní a dolní ohřev.

** Viz . *Montáž, strana 11.*



Technické parametry se mohou měnit bez předchozího upozornění za účelem zvyšování kvality výrobku.



Hodnoty na štítcích výrobku nebo v doprovodné dokumentaci jsou zjišťovány v laboratorních podmínkách podle příslušných norem. Podle provozních a okolních podmínek výrobku se tyto hodnoty mohou měnit.



Obrázky v tomto návodu jsou schematické a nemusí se shodovat s vaším výrobkem.

3 Montáž

Výrobek musí nainstalovat kvalifikovaná osoba v souladu s platnými předpisy. Jinak není možné uznat záruku. Výrobce neodpovídá za škody vzniklé při procesech prováděných neoprávněnými osobami, může dojít i k propadnutí záruky.



Za přípravu místa a elektrické instalace výrobku odpovídá zákazník.



NEBEZPEČÍ:

Výrobek musí být instalován v souladu se všemi místními a/nebo elektrickými vyhláškami.



NEBEZPEČÍ:

Před instalací zkontrolujte případné vady na výrobku. Pokud nějaké objevíte, nainstalujte jej.
Poškozené výrobky mohou ohrozit vaši bezpečnost.

Před montáží

Spotřebič je určen pro instalaci do běžně dostupných kuchyňských skříní. Mezi přístrojem a kuchyňskými stěnami a nábytkem musí zůstat bezpečnostní vzdálenost. Viz obrázek (hodnoty v mm).

- Povrchy, syntetické lamináty a lepidla musejí být tepluvzdorné (100 °C minimum).
- Kuchyňské skříně musejí být nastaveny rovně.
- Pokud je pod troubou zásuvka, mezi troubou a zásuvkou musí být instalována police.
- Spotřebič přenášejte nejméně ve dvou.



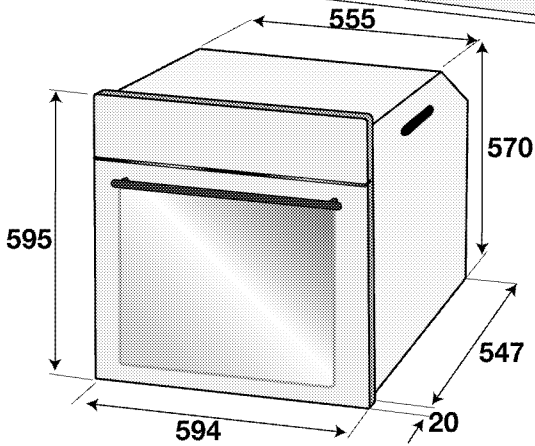
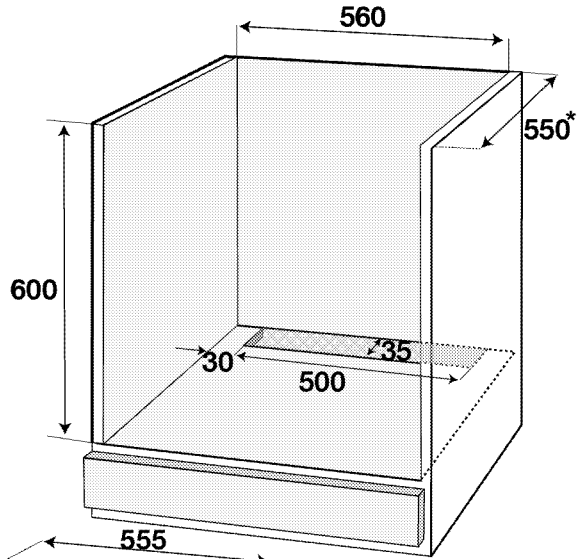
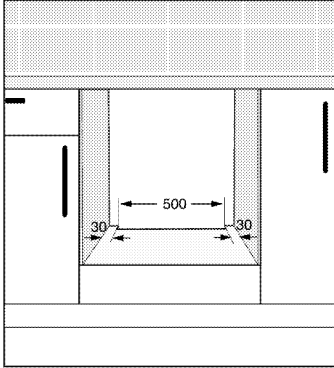
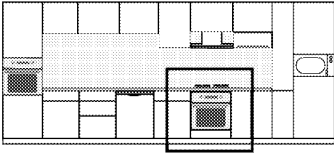
Nainstalujte přístroj vedle chladniček či mrazniček. Teplu vyzařované výrobkem zvýší spotřebu energie chladicích zařízení.



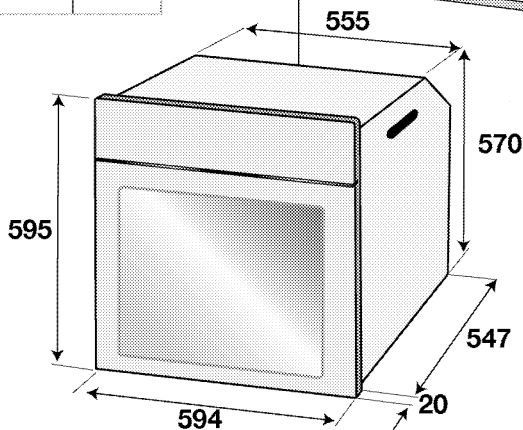
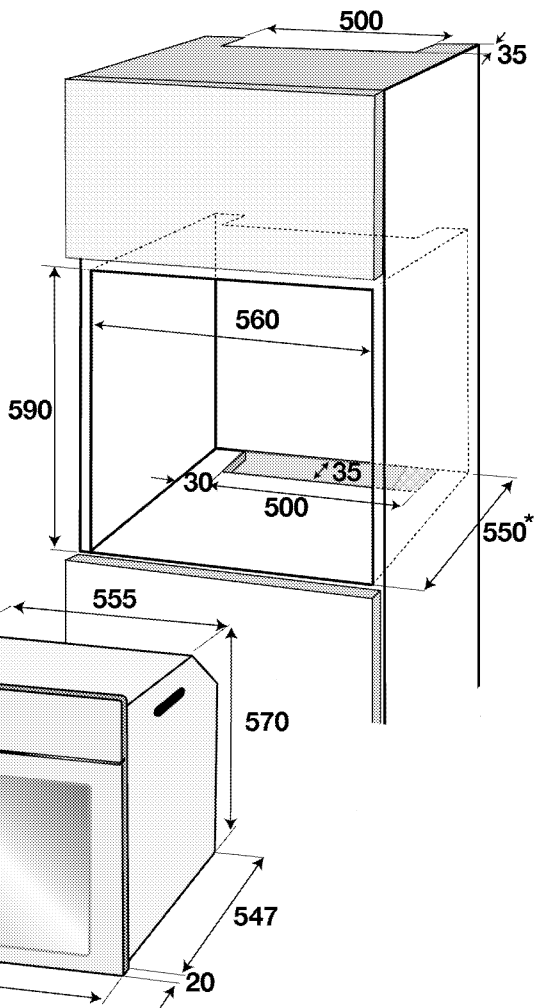
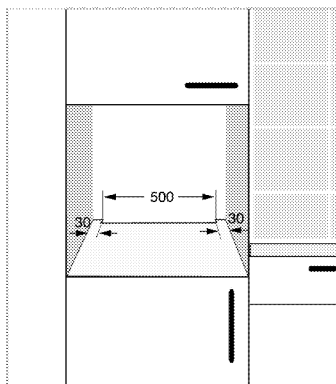
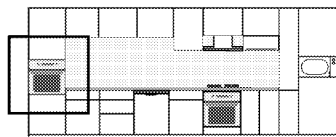
Nepoužívejte dvířka nebo madlo k přenášení či přesouvání výrobku.



Pokud má výrobek drátěná madla, zatlačte je zpět do stran výrobku po přesunutí.



* min.



* min.

Instalace a připojení

- Přístroj lze instalovat a připojovat jen v souladu se zákonnými předpisy.

Elektrické zapojení

Připojte výrobek k uzemněné zásuvce/vedení chráněného miniaturním jističem vhodného výkonu, jak je uvedeno v tabulce „Technické specifikace“.

Uzemnění musí zajistit kvalifikovaný elektrikář, pokud používáte výrobek s transformátorem nebo bez něj.

Naše společnost neodpovídá za škody vzniklé z důvodu používání výrobku bez správného uzemnění v souladu s místními předpisy.



NEBEZPEČÍ:

Výrobek smí připojit k napájení pouze autorizovaný a kvalifikovaný pracovník. Záruční lhůta výrobku začíná běžet až po řádné instalaci.

Výrobce neodpovídá za škody vzniklé při procesech prováděných neoprávněnými osobami.



NEBEZPEČÍ:

Napájecí kabel je nutno nepřiskřípnout, ohnout či zmáčknout, nesmí přijít do styku s horkými částmi zařízení.

Poškozený napájecí kabel musí vyměnit kvalifikovaný elektrikář. Jinak je zde nebezpečí zásahu elektrickým proudem, zkratu nebo požáru!

- Zapojení musí splňovat národní předpisy.
- Údaje napájení musejí odpovídat údajům na typovém štítku přístroje. Otevřete přední dvířka a uvidíte typový štítek.
- Napájecí kabel vašeho výrobku musí odpovídat hodnotám v tabulce "Technické parametry".



NEBEZPEČÍ:

Než zahájíte jakoukoli činnost na elektrické instalaci, odpojte výrobek od napájení. Hrozí riziko zásahu elektrickým proudem!

Připojování napájecího kabelu

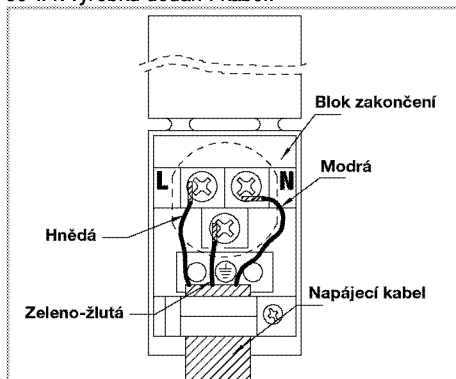


Během zapájení je nutné použít národní/místní elektrické předpisy a musí se použít příslušná zásuvka/vedení a zástrčka pro troubu. V případě, že jsou limity výkonu produktu mimo provozní schopnost zástrčky a zásuvky/vedení, musí být výrobek připojen přes pevnou elektrickou instalaci přímo bez použití zástrčky a zásuvky/vedení.

1. Pokud nelze odpojit všechny póly v napájení, je nutno připojit odpojovací zařízení s odstupem kontaktů nejméně 3 mm (pojistky, bezpečnostní spínače, stykače) a všechny póly tohoto odpojovacího zařízení musejí být vedle výrobku (nikoli nad výrobkem) v souladu se směrnicemi IEE. Nedodržení tohoto pokynu může vést k provozním problémům a neplatnosti záruky na výrobek.

Doporučujeme provést další ochranu odpojovačem zbytkového proudu.

Je-li k výrobku dodán i kabel:



2. **Pro jednofázové zapojení** připojte kabely podle následujícího popisu:

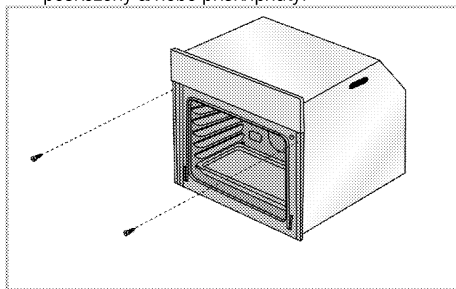
- Hnědý/černý kabel = L (Fáze)
- Modrý/šedá kabel = N (Nula)
- Zeleno/žlutý kabel = (E) (Uzemnění)

» nebo

- šedá/černý kabel = L (Fáze)
- Modrý/Hnědý kabel = N (Nula)
- Zeleno/žlutý kabel = (E) (Uzemnění)

Instalace výrobku

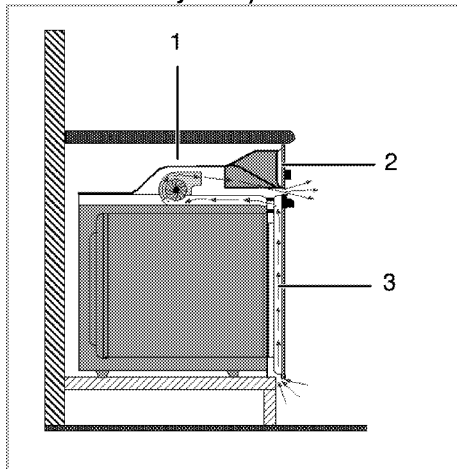
1. Nasuňte troubu do skříně, vyrovnejte ji a zajistěte, přitom kontrolujte, zda napájecí kabel není poškozený a/nebo přiskřípnutý.



Troubu zajistěte 2 šrouby podle obrázku.

Po instalaci zajistěte, aby všechny šrouby byly dostatečně utaženy a aby se trouba nehýbala. Pokud instalace nebyla provedena podle pokynů nebo šrouby nebyly dostatečně utaženy, za provozu se trouba může převrhnout.

Výrobky s chladičím ventilátorem (Nemusí být součástí vašeho výrobku.)



- 1 Chladičím ventilátor
2 Ovládací panel
3 Přední dveře

Vestavný ochlazovací ventilátor chladí vestavnou skříň i přední stranu zařízení.



Chladičím ventilátor běží ještě 20-30 minut, i když je trouba vypnutá.
Pokud jste peklí pomocí naprogramování časovače trouby, vypne se chladičím ventilátor na konci doby pečení zároveň se všemi funkcemi.

Poslední kontrola

1. Obsluha výrobku..
2. Zkontrolujte funkce.

Likvidace starého výrobku

- Uschovejte si originální karton od výrobku a přepravujte výrobek v něm. Dodržujte pokyny na kartonu. Pokud nemáte originální karton, zabalte výrobek do bublin nebo silného kartonu a pevně oblepte páskou.
- Aby drátěná police a plech v troubě nepoškodily dvířka trouby, umístěte pásku kartonu na vnitřek dveří trouby v částech, které odpovídají poloze plechů. Přilepte dvířka trouby k bočním stěnám.
- Nepoužívejte dvířka nebo madlo ke zvedání či přesouvání výrobku.



Nevkládejte žádné předměty na výrobek a posouvejte jej ve svislé poloze.



Zkontrolujte vzhled výrobku, zda neobsahuje škody, k nimž mohlo dojít při přepravě.

4 Příprava

Tipy pro úsporu energie

Následující informace vám pomohou používat zařízení ekologicky a ušetřit energii:

- Používejte tmavé a smaltované nádoby, přenos tepla pak bude lepší.
- Když připravujete pokrmy, provádějte předehřívání, pokud je doporučuje návod k použití nebo recept.
- Během pečení neotevírejte často dvířka trouby.
- Zkuste péct více než jeden pokrm v troubě současně, jakmile je to možné. Můžete vařit tak, že na drátěnou polici umístíte dvě nádoby.
- Pečte více než jeden pokrm za druhým. Trouba již bude horká.
- Energii ušetříte, pokud troubu vypnete pár minut před koncem doby pečení. Neotevírejte dvířka trouby.
- Zmražené potraviny před vařením rozmrazte.

Úvodní použití

Nastavení času



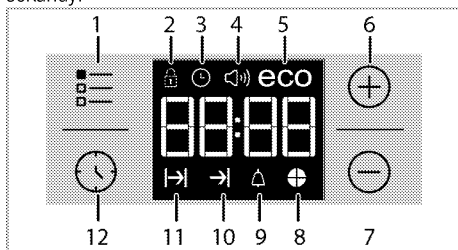
Při nastavování blikají příslušné symboly na displeji.

Stisknutím kláves \oplus/\ominus nastavte čas, poté co troubu poprvé zapojíte.



Denní dobu nastavte pomocí \equiv , potom stlačte \oplus/\ominus a nastavte čas.

Nastavení potvrďte stisknutím symbolu \odot a počkejte 4 sekundy, aniž byste se dotkli jiných kláves, 4 sekundy.



- 1 Tlačítko nastavení
- 2 Symbol zámku
- 3 Symbol hodiny
- 4 Symbol hlasitosti alarmu (Nemusí být součástí vašeho výrobku.)
- 5 Symbol eko režimu

- 6 Tlačítko plus
- 7 Tlačítko minus
- 8 Symbol časového koláče
- 9 Symbol Alarm
- 10 Symbol konce času pečení
- 11 Symbol doby pečení
- 12 Tlačítko programu



Není-li počáteční čas nastaven, hodiny se spustí od **12:00** a zobrazí se symbol \odot . Jakmile ji nastavíte, tento symbol zmizí.



Aktuální nastavení času se zruší v případě výpadku elektrické energie. Je nutno je znovu nastavit.

První čištění produktu



Povrch se může poškodit vlivem některých saponátů nebo čisticích materiálů. Nepoužívejte agresivní saponáty, čisticí prášek/mléko ani ostré předměty při čištění.

1. Sejměte všechny obaly.
2. Setřete povrch výrobku vlhkým hadříkem nebo houbičkou a osušte hadříkem.

Výchozí ohřev

Zahřívajte výrobek cca 30 minut, pak je vypněte. Tím dojde k odparování a odstranění zbytků nebo vrstev z výroby.



VAROVÁNÍ!

Horké povrchy způsobují popáleniny!
Výrobek může být během používání horký. Nikdy se nedotýkejte horkých hořáků, vnitřních částí trouby, topných prvků atd. Udržujte děti mimo dosah.
Vždy používejte tepluvzdorné rukavice při vkládání a vyjímání nádob z horké trouby.

Elektrická trouba

1. Vyjměte všechny pečící plechy a drátěnou polici z trouby.
2. Zavřete dvířka trouby.
3. Zvolte statickou pozici.
4. Zvolte nejvyšší výkon grilu; viz *Používání elektrické trouby, strana 18*.
5. Zapněte troubu asi na 30 minut.
6. Vypněte troubu; viz *Používání elektrické trouby, strana 18*.

Trouba s grilem

1. Vyměňte všechny pečicí plechy a drátěnou polici z trouby.
2. Zavřete dvířka trouby.
3. Zvolte nejvyšší výkon grilu; viz *Ovládání grilu, strana 23*.
4. Zapněte troubu asi na 30 minut.
5. Vypínání grilu; viz *Ovládání grilu, strana 23*



Při prvním použití se může na pár hodin uvolňovat kouř a zápach. To je normální. Zkontrolujte, zda je místnost řádně odvětrána, abyste odstranili kouř i zápach. Vyhněte se přímému vdechování kouře a zápachu.

5 Obsluha trouby

Obecné informace pro pečení, rožnění a grilování



VAROVÁNÍ!

Horké povrchy způsobují popáleniny! Výrobek může být během používání horký. Nikdy se nedotýkejte horkých hořáků, vnitřních částí trouby, topných prvků atd. Udržujte děti mimo dosah. Vždy používejte tepluvzdorné rukavice při vkládání a vyjímání nádob z horké trouby.



NEBEZPEČÍ:

Dávejte pozor při otevírání dvířek trouby, může unikat pára. Únik páry vám může opařit ruce, obličej a/nebo oči.

Tipy pro pečení

- Používejte nepřilnavé kovové plechy nebo hliníkové nádoby nebo tepluvzdorné silikonové formy.
- Co nejlépe využijte místo na polici.
- Pečicí formu vkládejte doprostřed přihrádky.
- Zvolte správnou pozici přihrádky, než troubu nebo gril zapnete. Neměňte pozici přihrádky, když je trouba horká.
- Udržujte dvířka trouby zavřená.

Tipy na rožnění

- Pokud na celé kuře, krocana a velké kusy masa naneseš např. citronovou šťávu a černý pepř před pečením, zvýšíš účinnost pečení.
- Rožnění masa s kostí trvá asi o 15 až 30 minut déle než masa stejné velikosti bez kostí.
- Každý centimetr tloušťky masa vyžaduje asi 4 až 5 minut pečení.
- Maso nechte v troubě ještě cca 10 minut po době pečení. Štávy se pak lépe rozmistí po celém kusu masa a nevytékají při nařiznutí.
- Ryby kladte na střední nebo dolní přihrádku do žáruvzdorného plechu.

Tipy na grilování

Když grilujete maso, ryby a drůbež, rychle zhnědnou, mají pěknou kůrku a nevysušují se. Ploché kusy, rožněné maso a klobásy jsou pro grilování zvláště vhodné, což platí i pro zeleninu s vysokým obsahem vody, jako jsou rajčata a cibule.

- Pokrmy ke grilování rozmístěte na drátěné mřížce nebo do plechu s drátěnou mřížkou tak, aby pokrytá plocha nepřekračovala rozměry ohněv.
- Posuňte drátěnou polici nebo plech s grilem na požadovanou úroveň v troubě. Pokud grilujete na

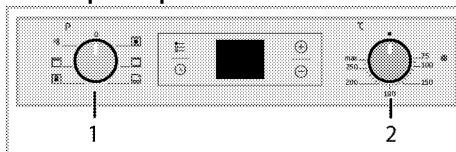
drátěné polici, posuňte na dolní přihrádku pečicí plech pro zachytávání mastnoty. Pečicí plech musí být takové velikosti, aby zakryl celou grilovací plochu. Takový plech nemusí být součástí produktu. Do pečicího plechu nalijte trochu vody pro snadnější čištění.



Potraviny, které nejsou vhodné ke grilování, představují nebezpečí požáru. Používejte na grilování jen ty potraviny, které jsou vhodné pro intenzivní žár grilu. Neumísťujte potraviny příliš daleko dozadu grilu. Je to nejteplejší část a mastné potraviny se mohou vznítit.

Používání elektrické trouby

Zvolte teplotu a provozní režim



1 Funkční spínač

2 Spínač termostatu

1. Nastavte funkční tlačítko na požadovaný provozní režim.

2. Nastavte tlačítko teploty na požadovanou teplotu. » Trouba se zahřeje na nastavenou teplotu a udržuje ji. Při hazřívání zůstane svítit kontrolka teploty.

»

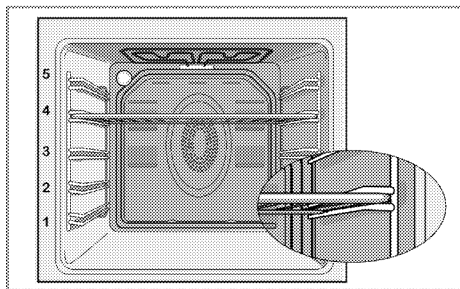
Vypněte elektrickou troubu

Přepněte funkční tlačítko a tlačítko teploty do polohy vypnout (nahore).

Polohy přihrádek (pro modely s drátěnou mřížkou)

Je nezbytné umístit drátěnou mřížku správně na přihrádku. Drátěnou mřížku je nutné zasunout mezi přihrádky podle obrázku. Nenechte drátěnou mřížku stát opřeno u zadní stěny trouby. Drátěnou mřížku posuňte do přední části police a vyrovnejte pomocí dvířek, abyste dosáhli ideálního výkonu grilu.

(Liší se podle modelu výrobku.)



Provozní režimy

Pořadí provozních režimů uvedené zde se může lišit od výbavy vašeho přístroje.

Horní a dolní ohřev



Horní a dolní ohřev jsou zapnuté. Potraviny se zahřívají současně shora i zdola. Vhodné např. pro koláče, sušenky či koláčky a rendlíky v pečicích formách. Používejte vždy jen jeden plech.

Dolní ohřev



Pracuje jen spodní ohřev. Je to vhodné pro pizzu a následné opečení potravin zespodu.

Tato funkce musí být použita rovněž pro snadné parní čištění.



Dolní/horní ohřev s pomocí ventilátoru



Horní ohřev, dolní ohřev s ventilátorem (v zadní stěně) jsou zapnuté. Ventilátor rychle a rovnoměrně rozvádí horký vzduch v troubě. Používejte vždy jen jeden plech.

Plný gril



Je zapnutý velký gril ve stropu trouby. Hodí se na grilování velkého množství masa.

- Vložte velké nebo středně velké části na správnou polici pod gril pro grilování.
- Nastavte teplotu na maximum.
- V polovině doby grilování potraviny otočte.

Gril + ventilátor



Grilování není tak výkonné jako u plného grilu

- Vložte malé nebo středně velké části na správnou polici pod gril pro grilování.
- Nastavte požadovanou teplotu.
- V polovině doby grilování potraviny otočte.

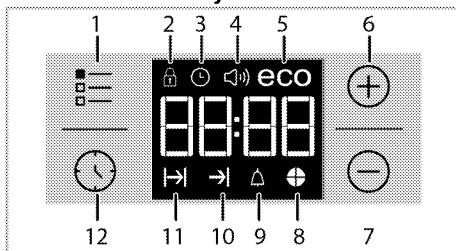
Posilovač



Tato funkce slouží k rychlému zahřívání trouby; není vhodná pro pečení potravin.

- Zvolte požadovanou teplotu, až zvolíte tuto funkci. Světlo teploty se zapne a trouba se ohřeje.
- Světlo zhasne po skončení procesu ohřívání. Nyní zvolte požadovanou funkci pro přípravu pokrmu.

Používání hodin trouby





- 1 Tlačítko nastavení
- 2 Symbol zámku
- 3 Symbol hodin
- 4 Symbol hlasitosti alarmu (Nemusí být součástí vašeho výrobku.)
- 5 Symbol eko režimu
- 6 Tlačítko plus
- 7 Tlačítko minus
- 8 Symbol časového koláče
- 9 Symbol Alarm
- 10 Symbol konce času pečení
- 11 Symbol doby pečení
- 12 Tlačítko programu




Maximální čas pro nastavení konce vaření je 5 hodin a 59 minut.

Program se zruší v případě výpadku energie. Troubu pak musíte znovu naprogramovat.


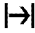
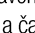
 Během provádění nastavení na se displeji zobrazí související symboly. Musíte chvíli počkat, než nastavení bude účinné.

 Není-li nastaveno žádné pečení, nelze nastavit aktuální čas.

 Zobrazí se zbývající čas je-li čas vaření nastaven jakmile vaření začne.


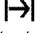


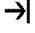
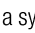
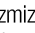
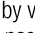
Pečení s určením doby pečení:

Troubu můžete nastavit tak, aby se zastavila na konci specifikovaného času, a to nastavením doby vaření na časovači.

1. Vyberte funkci vaření.
2. Stiskněte  dokud se na displeji nezobrazí symbol .
3. Nastavte čas vaření pomocí kláves \oplus / \ominus .
» » Po nastavení času vaření se na displeji zobrazí symbol  a čas se odpočítává.
4. Do trouby vložte nádoby a teplotu nastavte pomocí tlačítka nastavení teploty. Spustí se vaření.
» Čas vaření se začne odpočítávat na displeji, jakmile začne vaření a všechny části časového symbolu se rozsvítí. Nastavená doba vaření se rozdělí do 4 stejných částí, a když čas každé části skončí, symbol takové části se vypne. Tak snadno zjistíte odpovídající čas vaření a vše bude snazší.

Nastavení konce doby vaření na pozdější čas:


Po nastavení času vaření na časovači můžete nastavit konec času vaření.

1. Vyberte funkci vaření.
2. Stiskněte  dokud se na displeji nezobrazí symbol .
3. Čas vaření nastavte pomocí kláves \oplus / \ominus .
» » Jakmile je čas vaření nastavený, na displeji se rozsvítí symbol .
4. Stiskněte  dokud se na displeji nezobrazí symbol .
5. Stiskněte klávesy \oplus / \ominus a nastavte konec času vaření.
» Po nastavení času vaření se na displeji zobrazí symbol  a symbol . Jakmile vaření začne, symbol  zmizí.
6. Do trouby vložte nádoby a teplotu nastavte pomocí tlačítka nastavení teploty. Spustí se vaření.
» **Časovač trouby vypočte čas spuštění odečtem času vaření od konce času, který jste nastavili.**
Vybraný provozní režim se aktivuje, když nadejde čas

spuštění vaření a trouba se rozežehje na nastavenou teplotu. Udrží tuto teplotu až do konce času vaření.

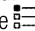
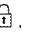
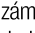
» Čas vaření se začne odpočítávat na displeji, jakmile začne vaření a všechny části časového symbolu se rozsvítí. Nastavená doba vaření se rozdělí do 4 stejných částí, a když čas každé části skončí, symbol takové části se vypne. Tak snadno zjistíte odpovídající čas vaření a vše bude snazší.


7. Po dokončení vaření se na displeji zobrazí "End" a časovač vydá zvukové upozornění.
8. Audio upozornění zazní na dobu 2 minut. Chcete-li toto upozornění vypnout, stiskněte libovolnou klávesu. Budík se ztlumí a zobrazí se aktuální čas.

 Pokud na konci zvukového varování stisknete libovolnou klávesu, trouba se znovu spustí. Otočte tlačítko pro nastavení teploty a funkce do pozice "0" (vypnuto) a vypněte troubu, abyste předešli opětovnému spuštění trouby po konci upozornění.

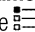

Aktivace zámku

Použitím tlačítek trouby můžete zabránit aktivaci funkce zámku.

1. Stiskněte  dokud se na displeji nezobrazí symbol .
- » Na displeji se zobrazí "OFF".
2. Pro aktivaci zámku stiskněte \oplus .
» Jakmile je zámek aktivovaný, na displeji se zobrazí "Zap." a symbol  zůstane rozsvícený.

 Klávesy trouby po aktivaci zámku nefungují. Zámek se nezruší ani v případě výpadku napájení.



Chcete-li zámek deaktivovat


1. Stiskněte  dokud se na displeji nezobrazí symbol .
- » Na displeji se zobrazí "On".
2. Zámek deaktivujete stisknutím klávesy \ominus .
» "VYPNOU" se zobrazí po vypnutí zámku.

Nastavení budíku

Hodiny na přístroji můžete používat k upozornění nebo připomenutí i mimo pečení.

Budík nemá žádný vliv na funkce trouby. Používá se jako upozornění. Například to může být užitečné, chcete-li pokrm v troubě v určitou chvíli obrátit. Po uplynutí nastavené doby zazní alarm.

1. Stiskněte  dokud se na displeji nezobrazí symbol .

 Maximální doba budíku může být 23 hodin a 59 minut.

2. Délku trvání nastavte pomocí kláves ⊕ / ⊖ .



Funkční tlačítka pro tón alarmu, denní dobu, jas displeje a nastavení teploty musí být v pozici 0 (OFF).

- » Na displeji se rozsvítí symbol budíku ⏰ a jakmile bude budík nastavený, na displeji se zobrazí čas budíku.
3. Na konci času budíku začne blikat symbol času budíku ⏰ a ozve se signál budíku.

Vypínání alarmu

1. Audio upozornění zazní na dobu 2 minut. Chcete-li toto upozornění vypnout, stiskněte libovolnou klávesu.

» Budík se ztlumí a zobrazí se aktuální čas.

Zrušení budíku:

1. Stiskněte ⊖ dokud se na displeji nezobrazí symbol ⏰ a budík zrušte.
2. Stiskněte a přidržte klávesu ⊖ dokud se nezobrazí "00:00" .



Zobrazí se čas budíku. Pokud je čas budíku a čas vaření nastaven současně, zobrazí se kratší čas.

Změna tónu budíku

1. Stiskněte ≡ dokud se na displeji nezobrazí symbol 🔔 .
2. Požadovaný tón alarm nastavte klávesami ⊕ / ⊖ .
3. Tón, který nastavíte, se aktivuje během krátké chvílky.

» Zvolený tón budíku se zobrazí na displeji jako "b-01", "b-02" nebo "b-03".

Změna denní doby

Chcete-li změnit čas, který jste nastavili dříve:

1. Stiskněte ≡ dokud se na displeji nezobrazí symbol ⌚ .
2. Nastavte čas pomocí kláves ⊕ / ⊖ .
3. Čas, který nastavíte, se za chvíli aktivuje.

Úsporný režim

Můžete šetřit energii v úsporném režimu, budete-li vařit s nastavením času vaření.

Tento režim dokončí vaření při vnitřní teplotě trouby a vypnutých topných prvcích před koncem času vaření.

Nastavení úsporného režimu

1. Stiskněte symbol ≡ dokud se na displeji nezobrazí symbol **úsporného** režimu.
- » Na displeji se zobrazí "OFF" .
2. Aktivujte úsporný režim stisknutím klávesy ⊕ .
- » Jakmile se zámek aktivuje, na displeji se zobrazí "On" a symbol úsporného režimu zůstane rozsvícený.

Deaktivace úsporného režimu.

1. Stiskněte symbol ≡ dokud se na displeji nezobrazí symbol **úsporného** režimu.
- » Na displeji se zobrazí "On" .
2. Úsporný režim deaktivujete stisknutím klávesy ⊖ .
- » "Off" se zobrazí jakmile se zámek deaktivuje.

Nastavení jasu obrazovky

(Tato funkce je volitelná. Nemusí být součástí vašeho výrobku.)

1. Stiskněte ≡ dokud se na displeji nezobrazí d-01 nebo d-02 nebo d-03 a nastavte jas.
2. Požadovaný jas nastavte pomocí kláves ⊕ / ⊖ .
- » Čas, který nastavíte se aktivuje za chvíli.

Tabulka časů vaření



Časy v této tabulce jsou míněny jako průvodce. Časy se mohou lišit v závislosti na teplotě potravin, tloušťce, typu a vašich vlastních preferencích vaření.

Pečení a rožnění



1. police v troubě je **spodní** police.

Nádoba	Počet zásobníků	Potřebné příslušenství	Provozní režim	Poloha přihrádky	Teplota (°C)	Čas pečení (cca min.)
Koláče na plechu	Jeden zásobník	Standardní plech*		3	180	25 ... 30
Koláč ve formě	Jeden zásobník	Forma na koláč na drátěné polici**		2	180	40 ... 50
Malé koláče	Jeden zásobník	Standardní plech*		3	160	25 ... 35
Koláč	Jeden zásobník	Kulatá dortová forma o průměru 26 cm na drátěné polici**		3	160	25 ... 35
Sušenky	Jeden zásobník	Plech na cukroví*		3	180	25 ... 30
Pečivo	Jeden zásobník	Standardní plech*		2	200	30 ... 40
Hutné pečivo	Jeden zásobník	Standardní plech*		2	200	25 ... 35
Kvasnice	Jeden zásobník	Standardní plech*		2	200	35 ... 45
Lasagne	Jeden zásobník	Skleněná / kovová obdélníková forma na drátěné polici**		2 - 3	200	30 ... 40
Pizza	Jeden zásobník	Standardní plech*		2	200 ... 220	15 ... 20
Hovězí steak (celý) / Rožněný	Jeden zásobník	Standardní plech*		3	25 min. 250/max, potom 180 ... 190	100 ... 120
Jehněčí kýta (v hrnci)	Jeden zásobník	Standardní plech*		3	25 min. 220 potom 180 ... 190	70 ... 90
Rožněné kuře (1,8-2 kg)	Jeden zásobník	Standardní plech*		2	15 min. 250/max, potom 180 ... 190	60 ... 80
Turquie (5.5 kg)	Jeden zásobník	Standardní plech*		1	25 min. 250/max, potom 180 ... 190	150 ... 210
Ryba	Jeden zásobník	Standardní plech*		3	200	20 ... 30

Doporučujeme provádět předehívání u všech potravin.
 * Příslušenství se nemusí dodávat spolu se spotřebičem.
 ** Příslušenství se nedodává spolu se spotřebičem. Jsou to komerčně dostupné výrobky.

Tabulka pro přípravu kontrolních jídel

Jídla v této tabulce jsou připravena v souladu s normou EN 60350-1, čímž se zkoušky produktu pro kontrolní instituce zjednoduší

Nádoba	Počet zásobníků	Potřebné příslušenství	Provozní režim	Poloha přihrádky	Teplota (°C)	Čas pečení (cca min.)
Sušenka	Jeden zásobník	Standardní plech*		3	140	20 ... 30
Malé koláče	Jeden zásobník	Standardní plech*		3	160	25 ... 35
Koláč	Jeden zásobník	Kulatá dortová forma o průměru 26 cm na drátěné polici**		3	160	25 ... 35
Jablečný koláč	Jeden zásobník	Kulatá černá kovová forma o průměru 20 cm na drátěné polici**		2	180	50 ... 60

Doporučujeme provádět předehívání u všech potravin.
 * Příslušenství se nemusí dodávat spolu se spotřebičem.
 ** Příslušenství se nedodává spolu se spotřebičem. Jsou to komerčně dostupné výrobky.

Tipy pro pečení

- pokud je koláč příliš suchý, zvyšte teplotu o cca 10 a zkraťte dobu pečení.
- Pokud je koláč vlhký, použijte méně tekutiny a snižte teplotu o 10°C.
- Pokud je koláč na povrchu příliš tmavý, položte ho na nižší polici, snižte teplotu a prodlužte dobu pečení.
- Pokud je dobře pečen uvnitř, ale lepkavý na povrchu, použijte méně tekutiny, snižte teplotu a prodlužte dobu pečení.

Tipy pro pečení pečiva

- Pokud je pečivo příliš suché, zvyšte teplotu o cca 10 a zkraťte dobu pečení. Navlhčete vrstvy těsta omáčkou z mléka, oleje, vajec a jogurtu.
- Pokud se pečivo peče příliš dlouho, dávejte pozor, aby tloušťka těsta nepřesáhla hloubku plechu.
- Pokud je povrch pečiva tmavne, ale spodní část není pečená, zkontrolujte, zda množství omáčky, kterou jste použili, není na spodní straně pečiva příliš velké. Snažte se rozprostřít omáčku rovnoměrně mezi vrstvy těsta a na ně pro rovnoměrné zbarvení.



Pečivo pečte v souladu s režimem a teplotou uvedenými v tabulce pečení. Pokud spodní část stále není dostatečně zbarvená, umístěte je příště o jednu úroveň níže.

Tipy na pečení zeleniny

- Pokud zeleninové jídlo ztrácí šťávu a začíná být vysušené, vařte ho v pánvi s poklicí místo na

plechu. v uzavřených nádobách jídlo zůstane šťavnaté.

- Pokud se zeleninové jídlo nemůže dovařit, uvařte zeleninu nebo ji připravte jako konzervované jídlo a pak ji dejte do trouby.

Ovládání grilu



VAROVÁNÍ!

Zavírejte dvířka trouby během grilování. Horké povrchy mohou způsobovat popálení!

Zapínání grilu

1. Nastavte funkční tlačítko na požadovaný symbol grilu.
 2. Pak zvolte požadovanou teplotu grilování.
 3. Podle potřeby předehevte asi 5 minut.
- » Kontrolka teploty se rozsvítí.

Vypínání grilu

1. Otočte funkčním tlačítkem do polohy vypnout (nahore).



Potraviny, které nejsou vhodné ke grilování, představují nebezpečí požáru. Používejte na grilování jen ty potraviny, které jsou vhodné pro intenzivní žár grilu.

Neumísťujte potraviny příliš daleko dozadu grilu. Je to nejteplejší část a masné potraviny se mohou vznítit.

Tabulka časů pečení pro grilování

Grilování s elektrickým grilem

Potraviny	Potřebné příslušenství	Poloha přihrádky	Doporučená teplota (°C)**	Čas grilování (přibl.)
Ryba	Drátěná police	4..5	250/max	20...25 min. #
Krájené kuře	Drátěná police	4..5	250/max	25...35 min.
Kousky jehněčího	Drátěná police	4..5	250/max	20...25 min.
Roastbeef	Drátěná police	4..5	250/max	25...30 min. #
Kousky telecího	Drátěná police	4..5	250/max	25...30 min. #
Toastový chléb *	Drátěná police	4	250/max	1...3 min.

podle tloušťky

* Troubu předehevte po dobu 5 minut.

** Nelze-li nastavit teplota grilu vašeho spotřebiče, gril bude fungovat na maximální teplotu.

Jídla v této tabulce jsou připravena v souladu s normou EN 60350-1, čímž se zkoušky produktu pro kontrolní instituce zjednodušují

Potraviny	Potřebné příslušenství	Poloha přihrádky	Teplota (°C)	Čas pečení (cca min.)
Toustový chléb	Drátěná police	4	250/max	1...3 min.
Masové kuličky (hovězí) - 12 kousky	Drátěná police	4	250/max	25...35 min.


Obratě jídlo po 2/3 celkové doby pečení.


Doporučuje se 5-6 min ohřev všech potravin ke grilování.

6 Údržba a péče


Obecné informace


Životnost výrobku se prodlouží a případné problémy se omezí, pokud je výrobek pravidelně čistěn.

 **NEBEZPEČÍ:**
Odpojte zařízení od napájení, než začnete s údržbou a čištěním.
Hrozí riziko zásahu elektrickým proudem!

 **NEBEZPEČÍ:**
Před čištěním nechte přístroj vychladnout.
Horké povrchy mohou způsobovat popáleniny!


- Výrobek po každém použití pečlivě vyčistěte. Takto snadněji odstraníte nečistoty z pečení, které se takto nebudou při příštím použití přístroje dále připalovat.
- Pro čištění přístroje nejsou potřeba žádná zvláštní čisticíidla. Výrobek omyjte vodou s mycím přípravkem a hadříkem nebo houbou a osušte ji suchým hadrem.
- Vždy zkontrolujte, zda byla jakákoliv zbylá kapalina po čištění pečlivě očištěna a a případná vylitá kapalina vysušena.
- K čištění nerezových ploch a rukojeti nepoužívejte čisticíidla obsahující kyselinu nebo chlorid. K očištění těchto částí použijte měkký hadřík s tekutým rozpouštědlem (ne brusným) a dávejte pozor, abyste čistili jedním směrem.

 Povrch se může poškodit vlivem některých saponátů nebo čisticích materiálů.
Nepoužívejte agresivní saponáty, čisticí prášek/mléko ani ostré předměty při čištění.

 Na čištění spotřebiče nepoužívejte parní čističe, mohlo by dojít k zásahu elektrickým proudem.

Čištění ovládacího panelu

Vyčistěte ovládací panel a tlačítka vlhkým hadříkem a očiřete je do sucha.

 Pokud je Váš výrobek vybaven tlačítky/knoflíky, při čištění ovládacího panelu ovládací knoflíky nesundávejte.
Ovládací panel by se mohl poškodit.

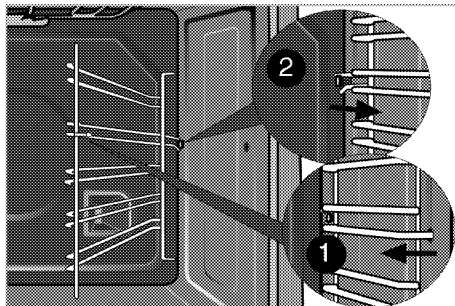
Čištění trouby

Čištění boční stěny (Liší se podle modelu výrobku.)

(Tato funkce je volitelná. Nemusí být součástí vašeho výrobku.)

1. Sejměte přední stranu boční police tak, že ji zatáhnete v opačném směru od boční stěny.

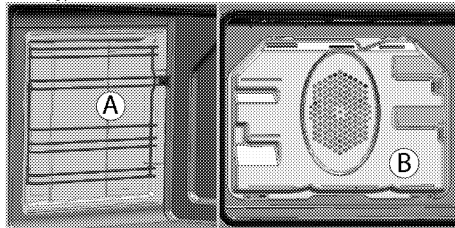
2. Vyjměte boční polici zcela tím, že ji přitáhnete k sobě.



Katalytické stěny

(Tato funkce je volitelná. Nemusí být součástí vašeho výrobku.)

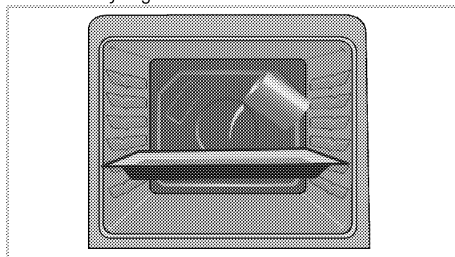
Vnitřní boční stěny (A) a/nebo zadní stěna (B) vašeho výrobku mohou být potaženy katalytickým smaltem. Katalytické stěny mají světle matovanou barvu a porézní povrch. Katalytické stěny trouby se nesmějí čistit. Porézní povrch katalytických stěn se čistí sám tím, že pohlcuje a přeměňuje prskající tuk (pára a oxid uhličitý).



Snadné parní čištění

Zajišťuje snadné čištění, protože nečistota (pokud není příliš stará) se změkčí párou, která se vytvoří uprostřed trouby a zkondenzované kapky vody omyjí vnitřní povrch trouby.

1. Z trouby vyjměte všechna příslušenství.
2. Do plechu nalijte 500 ml vody a umístěte plech na druhý regál v troubě.



- Nastavte troubu do režimu snadné čištění parou a běh na 100 ° C po dobu 25 minut.
- Otevřete dveře a vlhkou houbou nebo hadříkem otřete vnitřní povrchy trouby.
- Výrobek omyjte vodou s mycím přípravkem a hadříkem nebo houbou a osušte ji suchým hadrem.



V režimu snadného čištění párou se voda, která byla nalita do zásobníku ke změkčení zbytků jídla/špíny uvnitř trouby, bude vypařovat a kondenzovat se na vnitřních površích trouby a skla dvířek trouby, takže při otevření dvířek trouby může docházet ke stékání vody. Utřete kondenzát hned po otevření dvířek.

Čištění dvířek trouby

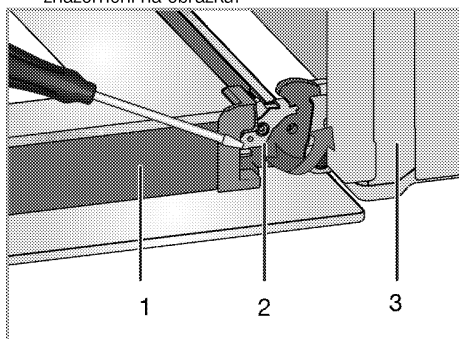
Chcete-li vyčistit dvířka trouby, použijte teplou vodu se saponátem, měkký hadřík nebo houbičku a vyčistěte výrobek, pak jej otřete suchým hadříkem.



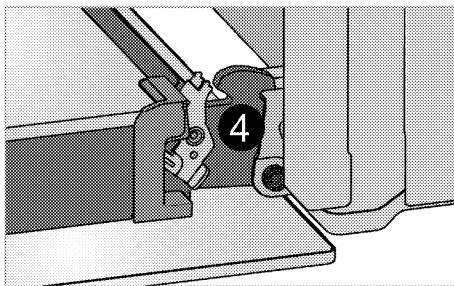
Ke čištění dvířek trouby nepoužívejte žádná hrubá brusná čistidla ani drátěnky. Mohou poškrábat povrch a poškodit sklo.

Odstranění dvířka trouby.

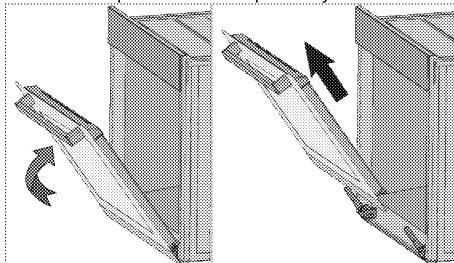
- Otevřete přední dvířka (1).
- Otevřete svorky v krytu pantu (2) na pravé a levé straně předních dveří tím, že zatlačíte dle znázornění na obrázku.



- Dveře
- Zámek závěsu (uzavřená poloha)
- trouba
- Zámek závěsu (otevřená pozice)



- Posuňte přední dveře na půl cesty.



- Demontujte přední dvířka tak, že je zatlačíte nahoru, pokud je chcete uvolnit z pravého a levého závěsu.



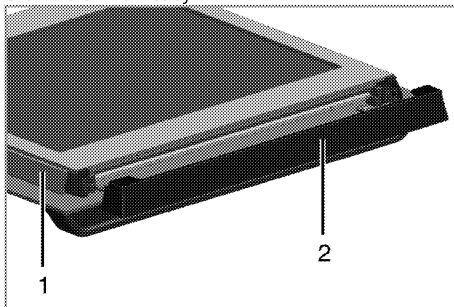
Při instalaci dvířek postupujte podle stejných kroků jako při jejich odstranění, jen v obráceném pořadí. Nezapomeňte zavřít svorky u krytu závěsu při opětovné montáži dveří.

Odstranění vnitřního skla dvířek

(Tato funkce je volitelná. Nemusí být součástí vašeho výrobku.)

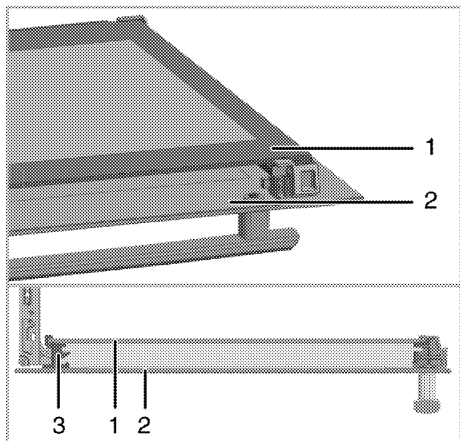
Vnitřní tabuli skla dvířek trouby lze demontovat z důvodu vyčištění.

Otevřete dvířka trouby.

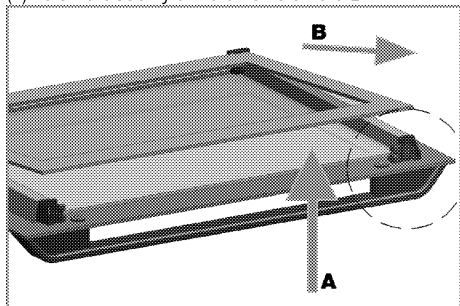


- Rám
- Plastová část

Přitáhněte k sobě a vyjměte plastovou část nainstalovanou do horní části předních dvířek.



- 1 Vnitřní skleněný panel
 2 Vnější skleněný panel
 3 Plastový otvor ve skleněném panelu - spodní
- Jak je zobrazeno na obrázku, zvedněte nehlubší panel (1) ve směru **A** a vytáhněte ho ve směru **B**.



Při instalaci vnitřního skleněného panelu (1) se ujistěte, zda potištěná strana panelu směřuje do vnitřní části. Je důležité usadit spodní roh vnitřního skleněného panelu do spodního plastového otvoru. Plastovou část přitáhněte k rámu tak, abyste zaslechli „zacvaknutí“.

Výměna vnitřní žárovky

NEBEZPEČÍ:
 Před výměnou žárovky trouby zkontrolujte, zda je výrobek odpojen a vychladl, aby nedošlo k úrazu elektrickým proudem.
 Horké povrchy mohou způsobovat popáleniny!

i Žárovka je zvláštní typ, který odolává teplotám do 300 °C. Podrobnosti najdete v *Technické parametry, strana 10*. Žárovky v troubě získáte od autorizovaného servisního pracovníka.

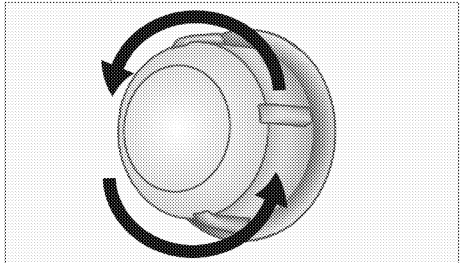
i Poloha žárovky se může lišit oproti obrázku.

i Žárovka použitá v tomto spotřebiči není vhodná k osvětlení místností. Zamýšleným účelem této žárovky je pomoci uživateli vidět na potraviny.

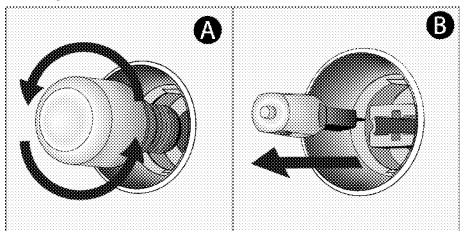
i Žárovky použité v tomto spotřebiči musí vydržet extrémní fyzické podmínky, např. teploty nad 50 °C.

Pokud je vaše trouba vybavena kulatou žárovkou:

1. Odpojte výrobek na napájení.
2. Sejměte skleněný kryt otočením proti směru hodinových ručiček.



3. Jestliže je vaše světlo v troubě typu (A), který je vyobrazen níže, vyjměte světlo otočením (viz obrázek) a vyměňte ho. Jestliže je světlo typu (B), zatáhněte a vyjměte světlo (viz obrázek) a vyměňte ho.



4. Nainstalujte skleněný kryt.

7 Odstraňování potíží

Z trouby za provozu vychází pára.

- Je normální, že při provozu uniká pára. >>> *Nejde o závadu.*

Při zahřívání a ochlazování výrobek vydává kovový zvuk.

- Když se zahřejí kovové součástky, mohou se rozpinat a způsobovat hluk. >>> *Nejde o závadu.*

Výrobek nehřeje.

- Hlavní pojistka je vadná nebo uvolněná. >>> *Zkontrolujte pojistky v pojistkové skříni. Pokud je to nutné, vyměňte je nebo znovu aktivujte.*
- Výrobek není zapojen do (uzemněné) zásuvky. >>> *Zkontrolujte zapojení zástrčky.*

Světlo trouby nefunguje.

- Je vadná žárovka v troubě. >>> *Vyměňte žárovku v troubě.*
- Elektrina je odpojená. >>> *Zkontrolujte, zda je připojená elektrina. Zkontrolujte pojistky v pojistkové skříni. Pokud je to nutné, vyměňte je nebo znovu aktivujte.*

Trouba nehřeje.

- Možná není nastavena na určitou funkci pečení nebo teplotu. >>> *Nastavte troubu na určitou funkci pečení nebo teplotu.*
- V typech vybavených časovačem není nastaven časovač. >>> *Nastavte čas.* (U výrobků s mikrovlnnou troubou časovač řídí pouze mikrovlnnou troubu.)
- Elektrina je odpojená. >>> *Zkontrolujte, zda je připojená elektrina. Zkontrolujte pojistky v pojistkové skříni. Pokud je to nutné, vyměňte je nebo znovu aktivujte.*

(V typech s časovačem) Displej hodin bliká nebo svítí symbol hodin.

- Došlo k výpadku energie. >>> *Nastavte čas/Přístroj vypněte a znovu zapněte.*



Pokud nemůžete odstranit poruchu ani poté, co jste postupovali podle pokynů obsažených v této části, obraťte se na autorizovaného servisního pracovníka nebo prodejce, u něhož jste výrobek zakoupili. Nikdy se nepokoušejte opravovat vadný výrobek sami.

ZÁKAZNICKÉ CENTRUM BEKO

BEKO Spolka Akcyjna, org. sl. Lužná 716/2, 160 00 Praha 6 – Vokovice

7 dní v týdnu od 8:00 do 18:00

pomůže vyřešit záruční, případně pozáruční opravy výrobků BEKO

kontakt	220 105 371
	800 350 333
e-mail	zakaznickecentrum@bekosa.cz
Objednávka opravy spotřebiče online	www.bekocr.cz
5 LET ZÁRUKY – podmínky a registrace online	www.bekocr.cz

ZÁRUČNÍ PODMÍNKY ČR

a) Platný a čitelný prodejní doklad, který obsahuje datum prodeje, model spotřebiče a označení prodejce opravňuje uživatele využít záruku na výrobek v souladu s ustanoveními Občanského zákoníku, v platném znění.

b) Není-li stanoveno jinak, je záruční doba na výrobek 24 měsíců. Začíná plynout ode dne převzetí věci kupujícím vyjma případu, kdy je nutné uvedení do provozu oprávněnou firmou. V tom případě začne záruční doba plynout ode dne uvedení výrobku do provozu.

Výrobky vyžadující odborné zapojení: plynové a kombinované sporáky a varné desky, dále všechny spotřebiče, které nejsou vybaveny přívodním elektrickým kabelem zakončeným vidlicí. Zapojení spotřebiče je službou hrazenou zákazníkem. Dovozece nezodpovídá za poškození vzniklé chybnou instalací a chybným zapojením výrobku.

c) Záruka vyplývající z těchto záručních podmínek může být uplatněna pouze na území České republiky a týká se pouze a výhradně spotřebičů dovezených do ČR prostřednictvím naší společnosti, BEKO Spolka Akcyjna, org. sl. Lužná 716/2, 160 00 Praha 6 – Vokovice, která je oficiálním zastoupením značky BEKO pro Českou republiku.

d) Záruka je poskytována kupujícímu (konečnému spotřebiteli) v souladu se zákonem č. 634/1992 Sb., o ochraně spotřebitele v platném znění, na výrobek sloužící běžnému používání v domácnosti. Výrobek není určen k průmyslovému použití a poskytování služeb. Spotřebiče, které nejsou používány v domácnosti, nejsou předmětem záruky (hotelová a restaurační zařízení, školská zařízení, úklidové firmy, atd...)

e) Práva ze zodpovědnosti za vady výrobku se uplatňují u prodávajícího. Záruční oprava se vztahuje výhradně na závady, které vzniknou v době platnosti záruční lhůty a to výrobní vadou. Takto vzniklé závady je oprávněn odstranit pouze autorizovaný servis.

O odstranění vad výrobku v záruční lhůtě je kupující oprávněn požádat prodejce nebo Zákaznické centrum BEKO tel: 220 105 371 (800 350 333) http://www.bekocr.cz/oprava_spotrebice.

f) Zákazník musí při objednání opravy nahlásit datum prodeje, model spotřebiče, výrobní a produktové číslo, které se nachází na výrobním štítku každého spotřebiče. Bez nahlášení těchto údajů nebude moci být požadavek zákazníka na bezplatnou opravu vyřešen. Zákazník je také dále povinen poskytnout autorizovanému servisu součinnost potřebnou k ověření existence případně odstranění reklamované vady.

g) Při návštěvě servisního technika kupující prokáže existenci záruky předložením čitelného prodejního dokladu nebo certifikátu 5 let záruky BEKO. Po provedení záruční opravy jsou autorizovaná servisní střediska nebo prodávající povinni vydat kupujícímu čitelnou kopii opravního listu nebo doklad o uplatnění práva záruky a době trvání opravy. Po dobu záruky je kupující povinen uschovat veškeré doklady související s koupí a servisem výrobku. Opravní list slouží k prokazování práv kupujícího, proto je ve vlastním zájmu kupujícího si zkontrolovat před podpisem veškeré údaje. Záruční lhůta se v případech, kdy závada znemožnila používání výrobku, prodlužuje o dobu, kdy kupující uplatnil nárok na záruční opravu u autorizovaného střediska až do dne převzetí opraveného výrobku.

h) Výrobek musí být instalován a provozován podle návodu k obsluze a platných norem. Funkce chladniček, mrazniček a jiných kombinací je zaručena při okolní teplotě od +10°C do +32°C.

i) Touto zárukou nejsou dotčena práva kupujícího, která se ke koupi věci váží podle zvláštních právních předpisů.

j) Společnost BEKO Spolka Akcyjna, org. sl. Lužná 716/2, 160 00 Praha 6 – Vokovice nabízí spotřebitelům na vybrané modely prodlouženou záruku vcelkové délce trvání 5 let. Předmětem této nadstandardní záruky je bezplatné odstraňování výrobních vad po dobu následujících 36 měsíců od skončení zákonné dvouleté záruční lhůty. Podmínkou získání certifikátu prodloužené záruky je splnění veškerých podmínek uvedených na www.bekocr.cz. O odstranění vad výrobku v prodloužené záruční lhůtě je kupující oprávněn požádat Zákaznické centrum BEKO tel.: 220 105 371 (800 350 333) [http://www.bekocr.cz/oprava -spotrebice](http://www.bekocr.cz/oprava-spotrebice) .

Při opravě v rámci prodloužené záruky je uživatel povinen autorizovanému servisu předložit platný certifikát prodloužené záruky a prodejní doklad.

V době trvání prodloužené záruky bude oprávněná reklamacie řešena opravou nebo dodáním náhradního dílu. V případě neodstranitelné vady zajistí dovozce přímo u zákazníka výměnu výrobku za nový. Nárok na výměnu uplatňuje zákazník po zaslání všech potřebných dokladů /platný certifikát, doklad o zakoupení, vyjádření servisního technika/ na e-mail: reklamacie@bekosa.cz nebo poštou na adresu BEKO Spolka Akcyjna, org. sl. Lužná 716/2, 160 00 Praha 6 – Vokovice. Spotřebitel nemá právo v průběhu prodloužené záruky na vrácení kupní částky. Uplatnění práva na bezplatné odstraňování výrobních vad podléhá zde uvedeným všeobecným záručním podmínkám.

Právo na uplatnění záruky zaniká pokud:

- není výrobek používán v souladu s návodem
- došlo k mechanickému poškození výrobku cizím zaviněním, při nesprávné údržbě nebo jiným zanedbáním péče o výrobek
- byl na výrobku proveden neodborný zásah neoprávněnou osobou
- plynové spotřebiče nebo spotřebiče s napájením 400V nebyly uvedeny do provozu odbornou firmou
- došlo k mechanickému poškození při přepravě
- je vada způsobená vnějšími podmínkami, jako jsou např. poruchy v elektrické síti nebo vadná bytová instalace, nevhodnými provozními podmínkami, poškození živlem
- je výrobek vadný z důvodu použití neoriginálního příslušenství a náhradních dílů
- kuchyňská linka, do které je výrobek zabudovaný, nespĺňuje technické parametry
- záruka se dále nevztahuje na preventivní údržbu popsanou v návodu k obsluze, popřípadě závady způsobené nevhodnou manipulací, na opotřebením vzniklé běžným používáním, mechanické poškození skleněných a plastových komponentů
- záruka se nevztahuje na návštěvu technika za účelem poradenství, preventivní kontrolu stavu spotřebiče, výměnu náhradního dílu, který nevyžaduje odborný zásah, záměna směru otvírání dveří chladniček

