

# Umývačka riadu

Návod na použitie



SK

Document Number : 1598461800\_AA\_BEKO\_E5\_45\_SK/29-05-18.(11:13)

**beko**

# Najskôr si prečítajte tento návod na použitie!


Vážený zákazník,

Dúfame, že budete spokojní s výsledkami vášho výrobku, ktorý sa vyznačuje vysokou kvalitou a modernými technológiami. Pred použitím výrobku si starostlivo prečítajte celý návod na použitie a všetky ostatné sprievodné dokumenty a uschovajte ich pre budúce nahliadnutie. Ak odovzdáte výrobok niekomu inému, odovzdajte mu spolu s ním aj tento návod na použitie. Dbajte na všetky upozornenia a pokyny uvedené v tomto návode na použitie.

Pamätajte, že tento návod na použitie platí aj pre niektoré iné modely. Rozdiely medzi jednotlivými modelmi budú uvedené v návode.

## Vysvetlivky symbolov

V návode na použitie sa používajú nasledujúce symboly:

	Dôležité informácie alebo užitočné tipy týkajúce sa používania.
	Upozornenia na nebezpečné situácie týkajúce sa ochrany života a majetku.
	Upozornenie na nebezpečenstvo zásahu elektrickým prúdom.
	Obalové materiály výrobku sú vyrobené z recyklovateľných surovín v súlade s vnútroštátnymi predpismi týkajúcimi sa životného prostredia.

Obalové materiály nevyhadzujte do domového odpadu ani iného odpadu. Odneste obalový materiál na vhodné zberné miesta určené miestnou správou.



# Umývačka riadu

Návod na použitie



**SK**

# Najskôr si prečítajte tento návod na použitie!

Vážený zákazník,

Dúfame, že budete spokojní s výsledkami vášho výrobku, ktorý sa vyznačuje vysokou kvalitou a modernými technológiami. Pred použitím výrobku si starostlivo prečítajte celý návod na použitie a všetky ostatné sprievodné dokumenty a uschovajte ich pre budúce nahliadnutie. Ak odovzdáte výrobok niekomu inému, odovzdajte mu spolu s ním aj tento návod na použitie. Dbajte na všetky upozornenia a pokyny uvedené v tomto návode na použitie.

Pamätajte, že tento návod na použitie platí aj pre niektoré iné modely. Rozdiely medzi jednotlivými modelmi budú uvedené v návode.

## Vysvetlivky symbolov

V návode na použitie sa používajú nasledujúce symboly:

	Dôležité informácie alebo užitočné tipy týkajúce sa používania.
	Upozornenia na nebezpečné situácie týkajúce sa ochrany života a majetku.
	Upozornenie na nebezpečenstvo zásahu elektrickým prúdom.
	Obalové materiály výrobku sú vyrobené z recyklovateľných surovín v súlade s vnútroštátnymi predpismi týkajúcimi sa životného prostredia.

Obalové materiály nevyhadzujte do domového odpadu ani iného odpadu. Odneste obalový materiál na vhodné zberné miesta určené miestnou správou.

**1 BEZPEČNOSTNÉ POKYNY  
A POKYNY NA OCHRANU  
ŽIVOTNÉHO PROSTREDIA 4**

Všeobecná bezpečnosť.....	4
Použitie v súlade s určením.....	5
Bezpečnosť detí.....	5
Likvidácia obalových materiálov.....	5
Preprava výrobku.....	6
Zhoda so smernicou OEEZ o odstraňovaní odpadových produktov.....	6
Zhoda so smernicou RoHS.....	6
Informácie o obale.....	6

**2 UMÝVAČKA 7**

Prehľad.....	7
Ventilátorový sušiaci systém.....	8
Technické údaje.....	8

**3 MONTÁŽ 9**

Vhodné miesto montáže.....	9
Pripojenie prívodu vody.....	9
Pripojenie k odtoku.....	10
Nastavenie nožičiek.....	10
Aquasafe+.....	11
Elektrické pripojenie.....	11
Prvé použitie.....	11

**4 PRÍPRAVA 12**

Tipy na úsporu energie.....	12
Systém na zmäkčovanie vody.....	12
Nastavenie systému na zmäkčovanie vody.....	12
Pridanie soli.....	14
Čistiaci prostriedok.....	15
Tabletové čistiace prostriedky.....	16
Oplachovací prostriedok.....	17
Predmety, ktoré nie sú vhodné na umývanie v umývačke riadu.....	17
Ukladanie riadu do umývačky riadu.....	18
Kôš na príbor.....	20
Sklopné zuby dolného koša.....	20
Sklopné zuby dolného koša.....	21
Drôt na fľašu v dolnom koši.....	21
Sklápacie drôty horného koša.....	22
Viacúčelová servisná priehradka horného koša.....	22

Nastavenie výšky horného koša.....	23
Výškovo nastaviteľný stojan v hornom koši.....	24
Horný kôš na príbor.....	24

**5 OBSLUHA PRODUKTU 25**

Tlačidlá.....	26
Príprava spotrebiče.....	26
Výber programu.....	26
Doplňkové funkcie.....	28
Naplánovanie času umývania.....	29
Spustenie programu.....	30
Zrušenie programu.....	30
Kontrolka Sol' (S).....	30
Kontrolka opláchnutia (☼).....	30
Regulácia množstva leštidla.....	31
Koniec programu.....	31
Varovanie - odpojená voda.....	31
Varovanie - Pretečenie.....	31

**6 ÚDRŽBA A ČISTENIE 32**

Čistenie vonkajšieho povrchu výrobku... 32	32
Čistenie vnútra umývačky.....	32
Čistenie filtrov.....	32
Čistenie hadicového filtra.....	33
Čistenie lopatiek.....	34
Dolná lopatka.....	34
Horná lopatka.....	34

**7 RIEŠENIE PROBLÉMOV 35**

# 1 Bezpečnostné pokyny a pokyny na ochranu

## životného prostredia

Tento odsek obsahuje bezpečnostné pokyny, ktoré sú nevyhnutné pri predchádzaní zraneniam alebo vecným škodám. Pri nerešpektovaní týchto pokynov zanikajú akékoľvek nároky na záručné plnenie.

## Všeobecná bezpečnosť

- Nikdy neumiestňujte výrobok na koberce, podlahy s kobercom ani podobné podklady, pretože nedostatočný obeh vzduchu pod výrobkom môže spôsobiť prehriatie elektrických súčiastok. To môže spôsobiť problémy s výrobkom.
- Nepoužívajte výrobok, ak je poškodený sieťový kábel alebo sieťová zástrčka! Obráťte sa na autorizovaný servis.
- Pripojte výrobok k uzemnenej zásuvke s ochranným kontaktom, ktorá je istená poistkou podľa hodnôt uvedených v tabuľke „Technické údaje“. Ochranné uzemnenie musí byť vykonané kvalifikovaným elektrikárom. Naša spoločnosť nepreberá žiadnu zodpovednosť za žiadne škody, ktoré vzniknú v dôsledku používania výrobku bez uzemnenia podľa miestnych predpisov.
- Hadice na prívod a odtok vody musia byť bezpečne upevnené a nesmú byť poškodené.
- Ak sa výrobok nepoužíva, vytiahnite sieťový kábel.
- Pri umývaní nikdy nelejte do výrobku vodu! Hrozí riziko zásahu elektrickým prúdom!
- Nikdy sa nedotýkajte zástrčky mokrymi rukami! Nikdy neodpájajte výrobok ťahaním za kábel, ale vždy uchopte zástrčku.
- Pred inštaláciou, údržbou, čistením a opravami sa musí výrobok odpojiť od siete.
- Inštaláciu a opravy nechajte vždy vykonávať autorizovaným servisným technikom. Výrobca nezodpovedá za škody, ktoré vzniknú v dôsledku činností neautorizovaných osôb.
- Nikdy nepoužívajte vo výrobku chemické rozpúšťadlá. V opačnom prípade hrozí nebezpečenstvo výbuchu.
- Pri úplnom vytiahnutí horného a dolného koša celá hmotnosť košov pôsobí na dvierka výrobku. Dvierka viac nezaťažujte, pretože sa výrobok môže prevrátiť.
- Dvierka výrobku otvárajte len na naloženie a vyloženie. Dvierka inak nenechávajte otvorené.
- Dvierka otvárajte počas prevádzky len vtedy, ak je to nevyhnutné. Buďte pritom opatrní, pretože pri otvorení dvierok uniká horúca para.

## Použitie v súlade s určením

- Tento výrobok bol vyvinutý pre použitie v domácnostiach.
- Musí sa používať len na čistenie domáceho riadu.
- Toto zariadenie je určené na použitie v domácnostiach a podobných oblastiach použitia, ako napr.:
  - kuchyne pre zamestnancov v obchodoch, kanceláriách a iných pracovných prostrediach;
  - farmy;
  - zákazníkmi v hoteloch, motelloch a iných ubytovacích zariadeniach;
  - penzióny.
- Používať sa smú len čistiace prostriedky, oplachovacie prostriedky a prísady vhodné pre umývačky.
- Výrobca nezodpovedá za škody, ktoré vzniknú v dôsledku nesprávneho používania alebo neodbornej prepravy.
- Doba životnosti výrobku je 10 rokov. Počas tejto doby budú dostupné originálne náhradné diely na zaručenie riadnej funkčnosti výrobku.
- Toto zariadenie môžu používať deti od 8 rokov a osoby so zníženými fyzickými, senzorickými či psychickými schopnosťami či osoby neskúsené v prípade, že boli riadne poučené o použití zariadenia a chápu možné nebezpečenstvá s ním spojené. Zariadenie nie je

určené ako hračka pre deti. Čistenie a údržbu prístroja nesmú vykonávať deti bez dozoru.

## Bezpečnosť detí

- Elektrické zariadenia sú nebezpečné pre deti. Zabezpečte, aby sa deti počas prevádzky nedostali k výrobku. Zabráňte, aby deti zasahovali do výrobku.
- Pri opustení miestnosti s umývačkou nezabudnite zatvoriť dvierka výrobku.
- Všetky čistiace prostriedky a prísady uchovávajte na bezpečnom mieste mimo dosahu detí.

## Likvidácia obalových materiálov

Obalové materiály môžu byť nebezpečné pre deti. Všetky obalové materiály uchovávajte na bezpečnom mieste mimo dosahu detí.

Obalové materiály výrobku sú vyrobené z recyklovateľných surovín. Zlikvidujte ich riadne a separovane v súlade s predpismi pre recyklovateľný odpad. Neodstraňujte ich do bežného domového odpadu.

## Preprava výrobku



Ak potrebujete výrobok premiestniť, urobte tak vo zvislej polohe a výrobok držte zo zadnej strany. Naklonenie výrobku na jeho prednú stranu môže spôsobiť, že dôjde k navlhčeniu a poškodeniu elektronických súčastí.

1. Pred prepravou odpojte výrobok od siete.
2. Zatvorte odtok a prítok vody.
3. Vypustite všetku zvyškovú vodu z výrobku.

## Zhoda so smernicou OEEZ o odstraňovaní odpadových produktov



Tento výrobok spĺňa ustanovenia smernice OEEZ (2012/19/EU). Tento výrobok bol označený klasifikačným symbolom pre odpad z elektrických a elektronických zariadení (OEEZ). Tento výrobok bol vyrobený z kvalitných materiálov, ktoré sa môžu opätovne použiť a recyklovať. Po uplynutí doby životnosti nevyhadzujte výrobok do bežného domového odpadu. Odovzdajte ho zbernému miestu na recykláciu elektrických a elektronických zariadení. So žiadosťou o informácie o týchto

zberných miestach sa obráťte na miestnu správu.

## Zhoda so smernicou RoHS

Zakúpený výrobok spĺňa ustanovenia smernice o obmedzení používania určitých nebezpečných látok (2011/65/EU). Neobsahuje škodlivé ani zakázané materiály uvedené v smernici.

## Informácie o obale

Obalové materiály výrobku sú vyrobené z recyklovateľných surovín v súlade s vnútroštátnymi predpismi týkajúcimi sa životného prostredia. Obalové materiály nevyhadzujte do domového odpadu ani iného odpadu. Odneste obalový materiál na vhodné zberné miesta určené miestnou správou.



## 2 Umývačka

### Prehľad



1. Horný kôš
2. Horná lopatka
3. Dolná lopatka
4. Kôš na príbor
5. Dvierka
6. Klasifikačný štítok
7. Ovládací panel
8. Zásobník na čistiaci prostriedok
9. Dolný kôš
10. Filtre
11. Veko zásobníka na soľ
12. Koľajnička horného koša
13. Horný kôš na príbor (v závislosti od modelu)
14. Horná doska (v závislosti od modelu)
15. Sušiaci systém ventilátorov (v závislosti od modelu)

## Technické údaje

### **CE** Súlad so štandardmi a údajmi testovania/Vyhlasenie o zhode ES

Tento výrobok spĺňa nasledujúce smernice EÚ;

Fáza vývoja, výroby a predaja tohto výrobku sú v súlade s bezpečnostnými predpismi uvedenými vo všetkých príslušných smerniciach ES.

2014/35/EU, 2014/30/EU, 93/68/EC, IEC 60436/DIN 44990, EN 50242

Napájanie	220 - 240 V, 50 Hz (pozri výrobný štítok)
Celkový príkon	1800-2100 W (pozri výrobný štítok)
Príkon ohrievača	1 800 W (pozri výrobný štítok)
Celkový prúd (závisí od modelu)	10 A (pozri výrobný štítok)
Spotreba odsávacieho čerpadla	30 W (pozri výrobný štítok)
Tlak vody	0,3 - 10 bar (= 3 - 100 N/cm <sup>2</sup> = 0,01 - 1,0 MPa)



Technické údaje sa môžu zmeniť bez predchádzajúceho oznámenia, čím sa zlepší kvalita výrobku.



Obrázky v návode sú ilustračné a môžu sa líšiť od daného výrobku.



Hodnoty uvedené na označení výrobku alebo vo vytlačенých sprievodných dokumentoch výrobku boli získané v laboratóriu na základe príslušných noriem. Tieto hodnoty sa môžu líšiť v závislosti od prevádzkových a okolitých podmienok výrobku.

## Ventilátorový sušiaci systém

(v závislosti od modelu)

Ventilátorový sušiaci systém zaručuje účinné sušenie vášho riadu.

Počas chodu ventilátora je normálne, ak budete počuť iný zvuk ako pri umývacom cykle.

### Informácie pre skúšobne:

Údaje potrebné na testovanie výkonnosti budú poskytnuté na požiadanie. Žiadosti môžete zasielať e-mailom na nasledujúcu adresu:

**dishwasher@standardloading.com**

V e-mailovej žiadosti nezabudnite okrem svojich kontaktných údajov uviesť aj kód, výrobné a sériové číslo výrobku, ktorý sa má testovať. Kód, výrobné a sériové číslo výrobku sa nachádzajú na typovom štítku pripevnenom na bočnej strane dvierok.

### 3 Montáž

Na montáž vášho výrobku kontaktujte zástupcu najbližšieho autorizovaného servisu. Ak chcete výrobok pripraviť na použitie, uistite sa, že máte k dispozícii príslušnú elektrickú sieť, prívod vodovodnej siete a odtokový systém. Až potom kontaktujte zástupcu autorizovaného servisu. Ak tieto systémy nemáte pripravené, kontaktujte kvalifikovaného technika a inštalatéra, aby vykonal potrebné úpravy.



Za prípravu umiestnenia a prípravu elektrického systému, vodovodného systému a systému odtoku odpadovej vody na mieste montáže je zodpovedný zákazník.



Montáž a elektrické pripojenie musí vždy vykonávať autorizovaný servisný technik. Výrobca nezodpovedá za škody, ktoré vzniknú v dôsledku činností neautorizovaných osôb.



Pred montážou vizuálne skontrolujte, či výrobok nemá žiadne poškodenia. Ak zistíte poškodenie, nemontujte ho. Pri použití poškodených výrobkov je ohrozená vaša bezpečnosť.



Uistite sa, že pri posúvaní výrobku na svoje miesto po montáži alebo čistení nedošlo k ohnutiu, priškripeniu alebo stlačeniu hadíc na prívod a vypúšťanie vody.

Pri umiestňovaní výrobku dbajte na to, aby nedošlo k poškodeniu podlahy, stien, potrubí atď. Nedržte výrobok za dvierka ani ovládací panel na jeho presun.

### Vhodné miesto montáže

- Umiestnite výrobok na pevnú a rovnú podlahu s dostatočnou nosnosťou! Výrobok je treba namontovať na rovný povrch, aby sa mohli dvierka pohodlne a bezpečne zatvárať.
- Výrobok nemontujte na miesta, kde môže teplota klesnú pod 0 °C.
- Umiestnite výrobok aspoň 1 cm od hrán nábytku.
- Umiestnite výrobok na pevnú podlahu. Neumiestňujte ho na koberec s dlhým vlasom a podobné povrchy.



Neumiestňujte výrobok na sieťový kábel.

- Vyberte miesto, na ktorom bude možné rýchlo a pohodlne nakladať a vykladať riad.
- Výrobok namontujte na miesto v blízkosti vodovodného kohútika a odtoku. Pri výbere miesta montáže zohľadnite, že po pripojení sa už nebude meniť.

### Prípojenie prívodu vody



Odporúčame pripojiť filter k prívodu úžitkovej vody v dome/byte, aby sa zabránilo poškodeniu umývačky z dôvodu nečistôt (piesok, prach, hrdza atď.) zo systému mestskej vody alebo z vášho vlastného vodného systému a taktiež, aby sa zabránilo problémom, ako je napríklad žltnutie či hromadenie usadenín na konci umývania.

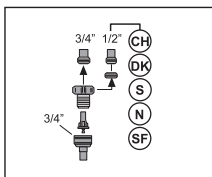
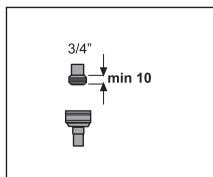
### Povolená teplota vody: až 25 °C

Nepripájajte umývačku riadu k otvoreným teplovodným zariadeniam ani prietokovým ohrievačom vody.

- Nepoužívajte v kombinácii s novým výrobkom starú alebo opotrebovanú hadicu na prívod vody. Použite novú hadicu na prívod vody dodanú s výrobkom.
- Pripojte hadicu na prívod vody priamo k vodovodu. Tlak z vodovodu by mal byť minimálne 0,3 a maximálne 10 barov. Ak tlak vody prekročí 10 barov, je potrebné medzi dielmi nainštalovať pretlakový ventil.
- Po vykonaní pripojenia úplne otvorte kohútiky, aby ste overili, či nedochádza k úniku vody.



Pomocou skrutkového konektora hadice pripojte hadicu na prívod vody k vodovodu s vonkajším závitom 3/4 palca. V prípade potreby pomocou vložky filtra odfiltrujte usadeniny z potrubia.



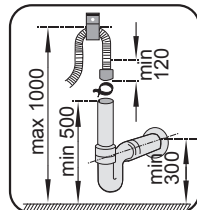
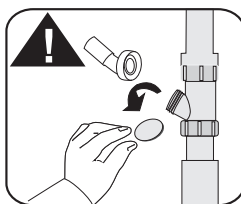
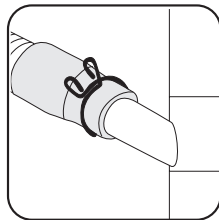
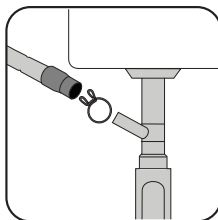
Pre vlastnú bezpečnosť po skončení programu umývania úplne zatvorte kohútik na prívod vody.

### Pripojenie k odtoku

Hadicu na vypúšťanie vody je možné pripojiť priamo k otvoru na výtok vody alebo odtoku drezu. Dĺžka tohto pripojenia musí byť

minimálne 50 cm a maximálne 100 cm od podlahy. Hadica na vypúšťanie vody dĺžšia ako 4 metre spôsobuje znečistenie pri umývaní.

Pripojte hadicu na vypúšťanie vody k odtokovej rúre bez toho, aby ste ju ohýbali. Pripevnite hadicu na vypúšťanie vody k odtokovej rúre, aby sa počas používania výrobku zabránilo akémukoľvek posunu hadice na vypúšťanie vody.



Odtoková rúra musí byť pripojená k systému odpadových vôd a nesmie byť pripojená k žiadnej povrchovej vode.

### Nastavenie nožičiek

Ak nie je možné dverka výrobku správne zatvoriť, alebo ak sa výrobok pri postrčení kýve, je potrebné nastaviť nožičky výrobku. Nastavte nožičky výrobku, ako je znázornené v montážnom návode dodanom s výrobkom.



Dvere umývačky riadu musia byť správne zarovnané, inak by mohlo dôjsť k úniku horúcej pary! Hrozí nebezpečenstvo vážnych popálenín, iného zranenia alebo poškodenia nábytku.

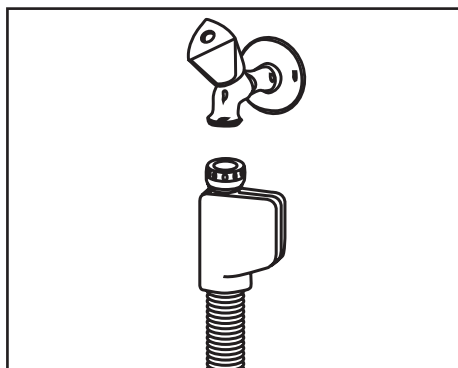
## Aquasafe+

(v závislosti od modelu)

Systém Aquasafe+ chráni pred zaplavením v dôsledku netesnej prírodnej hadice. Dbajte na to, aby sa ventilová skrinka nedostala do kontaktu s vodou, pretože inak môže dôjsť k poškodeniu elektrického systému. Ak je systém Aquasafe+ poškodený, odpojte umývačku a obráťte sa na zástupcu autorizovaného servisu.



Keďže elektrické vedenia prebiehajú cez hadice, nesmú sa hadice nikdy skracovať ani predlžovať.



## Elektrické pripojenie

Pripojte výrobok k uzemnenej zásuvke s ochranným kontaktom, ktorá je istená poistkou podľa hodnôt uvedených v tabuľke „Technické údaje“. Naša spoločnosť nepreberá žiadnu zodpovednosť za žiadne škody, ktoré vzniknú v dôsledku používania výrobku bez uzemnenia podľa miestnych predpisov.

- Pripojenie musí byť v súlade s vnútroštátnymi predpismi.
- Zástrčka elektrického kábla musí byť po montáži ľahko dostupná.



Po skončení programu umývania odpojte výrobok.

- Napätie a povolená ochrana pomocou poistiek alebo ističov sú uvedené v časti „Technické údaje“. Ak je aktuálna hodnota poistky alebo ističa v dome menšia než 16 A, nechajte kvalifikovaného elektrotechnika nainštalovať 16 A poistku.
- Uvedené napätie sa musí zhodovať s napätím elektrickej siete.
- Nepoužívajte na pripojenie predlžovacie káble ani rozdvojky.



Poškodené napájacie káble je potrebné vymeniť autorizovaným servisným technikom.



Ak je umývačka vybavená vnútorným osvetlením a dôjde k poruche žiarovky, môže ju vymeniť len autorizovaný servisný technik.



Ak dôjde k poruche výrobku, nepoužívajte ho, pokiaľ ho neopraví autorizovaný servisný technik! Hrozí riziko zásahu elektrickým prúdom!

## Prvé použitie

Skôr než začnete výrobok používať, uistite sa, že sú všetky prípravy vykonané v súlade s pokynmi v časti „Dôležité bezpečnostné upozornenia“ a „Inštalácia“.

- Na prípravu výrobku na umývanie riadu vykonajte prvé umývanie pri nastavenom najkratšom programe s čistiacim prostriedkom, keď je umývačka prázdna. Počas prvého použitia naplňte zásobník na soľ 1 litrom vody a následne doplňte soľ.



Vo výrobku môže zostať po vykonaní továrenských kontrolných testov kvality malé množstvo vody. Na výrobok to nemá žiadny negatívny vplyv.

### Tipy na úsporu energie

Dodržiavanie nasledujúcich pokynov vám umožní používať výrobok mimoriadne ekologicky a energeticky úsporne.

Pred vložením riadu do umývačky z neho odstráňte hrubé zvyšky jedál.

Umývačku spustíte, až keď je úplne naplnená.

Pri výbere programu sa riad'te tabuľkou „Údaje o programe a hodnoty priemernej spotreby“.

Neplňte viac čistiaceho prostriedku, ako je odporúčané dávkovanie na obale čistiaceho prostriedku.

### Systém na zmäkčovanie vody

Výrobok je vybavený systémom na zmäkčovanie vody, ktorý znižuje tvrdosť privádzanej vody. Tento systém zmäkčuje privádzanú vodu na úroveň, ktorá umožní umývanie tanierov pri požadovanej kvalite.



Tvrdosť vody v potrubí sa musí zmäkčiť, pokiaľ je viac než 7 °dH. Inak sa budú ióny spôsobujúce tvrdosť hromadiť na povrchu umývaného riadu a môžu ovplyvniť účinnosť umývania, oplachovania a sušenia prístroja.

### Nastavenie systému na zmäkčovanie vody

Umývací, oplachovací a sušiaci výkon vašej umývačky riadu sa zvýši, ak sa riadne nastaví systém na zmäkčovanie vody.

Novú úroveň tvrdosti vody nastavte podľa pokynov v odseku Úroveň tvrdosti vody v tomto návode.

Na zistenie tvrdosti vody z vodovodu použite testovací prúžok, ktorý sa dodáva s produktom, a to v súlade s nižšie uvedenými krokmi.


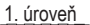
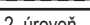
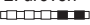


## Príprava

<p>a</p>  <p>Vyberte testovací prúžok z balenia.</p>	<p>b</p>  <p>Otvorte vodovodný kohútik a približne 1 minútu nechajte tiecť vodu.</p>	<p>c</p>  <p>Testovací prúžok ponorte na 1 sekundu do vody.</p>	<p>d</p>  <p>Vyberte testovací prúžok z vody a zatrasťe s ním.</p>	<p>e</p>  <p>Počkajte 1 minútu.</p>	<p>f</p>  <p>Na testovacem prúžku sa zobrazí úroveň tvrdosti.</p>
--	---	--	---	--	---

Po určení úroveň tvrdosti vody z vodovodu:







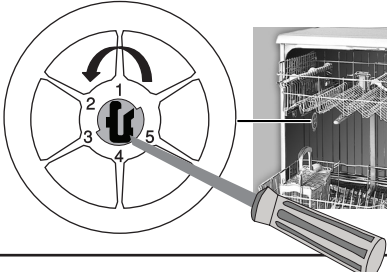












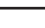
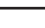
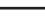
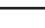
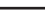
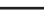






1. Zapnite spotrebič a súčasne stlačte tlačidlá Time Delay a P+/P. Potom, čo sa zobrazí odpočet (3,2,1), držte tlačidlá chvíľu stlačené.
2. Stlačte tlačidlo P+/P a aktivujte pozíciu (r..).
3. Pomocou tlačidla Time Delay nastavte tvrdosť vody podľa tvrdosti vody v domácnosti. Správne nastavenie nájdete v časti "Tabuľka nastavenia úroveň tvrdosti vody".
4. Nastavenie uložíte stlačením tlačidla Zap./Vyp.

### Tabuľka nastavenia úroveň tvrdosti vody

Úroveň tvrdosti	Anglická tvrdosť vody °dE	Nemecká tvrdosť vody °dH	Francúzska tvrdosť vody °dF	Indikátor úroveň tvrdosti vody
0. úroveň 	0-5	0-4	0-8	Na prepnutie úroveň tvrdosti vody do polohy 1 (r1) stlačte tlačidlo Time Delay.
1. úroveň 	6-9	5-7	9-13	
2. úroveň 	10-15	8-12	14-22	Na prepnutie úroveň tvrdosti vody do polohy 2 (r2) stlačte tlačidlo Time Delay.
3. úroveň 	16-19	13-15	23-27	Na prepnutie úroveň tvrdosti vody do polohy 3 (r3) stlačte tlačidlo Time Delay.
4. úroveň 	20-24	16-19	28-34	Na prepnutie úroveň tvrdosti vody do polohy 4 (r4) stlačte tlačidlo Time Delay.
5. úroveň 	25-62	20-50	35-90	Na prepnutie úroveň tvrdosti vody do polohy 5 (r5) stlačte tlačidlo Time Delay.

Aby ste sklo ochránili pred koróziou skla optimálnym spôsobom, musíte pomocou prepínača nastavenia regenerácie vykonať rovnaké nastavenia tvrdosti, aké ste vykonali na ovládacom paneli.

Napríklad, ak ste na ovládacom paneli nastavili „3. úroveň“, prepínač nastavenia regenerácie tiež nastavte na 3. úroveň.

Spínač nastavenia regenerácie	0. úroveň 	1. úroveň 	2. úroveň 	3. úroveň 	4. úroveň 	5. úroveň 
	1	1	2	3	4	5
						
						
						
						

## Príprava

Ak je tvrdosť vody z vodovodu nad 90 °dF alebo ak používate vodu zo studne, potom sa odporúča použiť filtračné zariadenia na vodu a špeciálne filtre.

Ak je tvrdosť vody z vodovodu nižšia ako 13 °dF, nie je potrebné používať v umývačke riadu akúkoľvek soľ. V takom prípade sa na paneli spotrebiča rozsvieti „indikátor upozornenia na chýbajúcu soľ“ (ak je taký).

Ak je tvrdosť vody nastavená na úroveň 1, „indikátor upozornenia na chýbajúcu soľ“ sa nepretržite rozsvieti, aj keď nie je nutné soľ použiť. Pokiaľ v takom prípade použijete soľ, soľ sa nespotrebuje a kontrolka soli sa nerozsvieti.



Ak sa sťahujete, je potrebné znovu nastaviť úroveň tvrdosti vody vášho spotrebiča tak, že zväžite vyššie uvedené informácie v závislosti od úrovne tvrdosti vody z vodovodu v mieste vášho nového bydliska. Spotrebič zobrazí najaktuálnejšie nastavenie úrovne tvrdosti vody.

## Pridanie soli

Systém na zmäkčovanie vody sa musí z času na čas regenerovať, aby sa zachoval čistiaci výkon zariadenia. Na tento účel sa používa soľ do umývačiek riadu.



Používajte len špeciálne zmäkčujúce soli, ktoré sú vyrobené priamo pre používanie v umývačkách riadu.

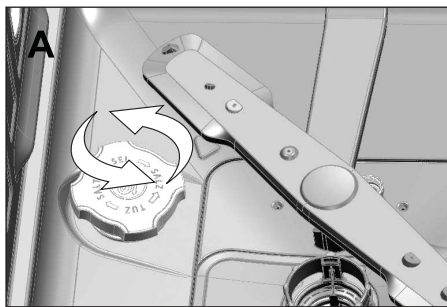


Do systému zmäkčovania vody sa odporúča používať zmäkčujúce soli vo forme granúl alebo prášku. Nepoužívajte soli, ktoré nie sú celkom rozpustné vo vode, ako je stolová soľ alebo kamenná soľ. Inak sa časom môže znížiť účinnosť systému.

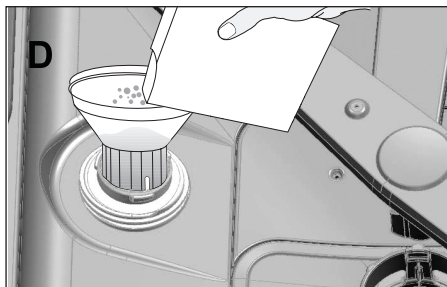


Zásobník na soľ sa pri zapnutí spotrebiča naplní vodou. Z tohto dôvodu pridajte soľ pred začatím prevádzky stroja.

1. Najprv vyberte spodný kôš, aby ste mohli pridať zmäkčujúcu soľ.
2. Otvorte zásobník na soľ otočením viečka proti smeru chodu hodinových ručičiek (A).



3. Iba pri prvom použití pridajte do zásobníka na soľ vášho spotrebiča 1 liter vody.
4. Pomocou lievika na soľ (D) naplňte soľou zásobník na soľ. Na urýchlenie rozpustenia soli vo vode ju premiešajte lyžicou.



Do zásobníka na soľ môžete dať približne 2 kg zmäkčujúcej soli.

5. Keď je zásobník plný, nasad'te viečko na miesto a utiahnite ho.





Hneď pred spustením spotrebiča je potrebné pridať soľ. Takto sa okamžite vypláchnu pretekajúca slaná voda, čím zabránite riziku korózie v spotrebiči. V prípadoch, keď okamžite nespustíte umývanie, spustíte spotrebič naprázdno pri najkratšom programe.



Keďže soli rôznych značiek dostupných na trhu majú odlišnú veľkosť zŕn a pretože tvrdosť vody sa môže líšiť, môže rozpustenie soli vo vode trvať niekoľko hodín. Preto zostane indikátor soli svietiť po pridaní soli do umývačky.

## Čistiaci prostriedok

V spotrebiči môžete používať práškový, tekutý/gélový umývací prostriedok alebo tablety.



V umývačke používajte len čistiace prostriedky, ktoré sú určené priamo na použitie v umývačkách riadu. Odporúčame nepoužívať čistiace prostriedky obsahujúce chlór a fosfát, pretože tieto sú škodlivé pre životné prostredie.

## Pridanie čistiaceho prostriedku



Venujte pozornosť varovaniam na obale umývacieho prostriedku, aby ste získali lepšie výsledky umývania a sušenia. S ďalšími otázkami sa obráťte na výrobcu umývacieho prostriedku.



Do zásobníka na čistiaci prostriedok nepridávajúte rozpúšťadlá. Hrozí nebezpečenstvo výbuchu!

Do dávkovača čistiaceho prostriedku dajte čistiaci prostriedok rovno pred prevádzkou zariadenia tak, ako je zobrazené nižšie.

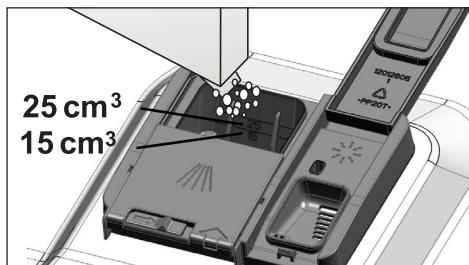
1. Zatláčením západky doprava otvorte veko zásobníka na čistiaci prostriedok (A).



2. Vložte do zásobníka odporúčané množstvo práškového, tekutého/gélového umývacieho prostriedku alebo tabletu.

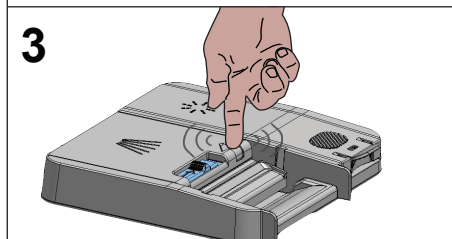
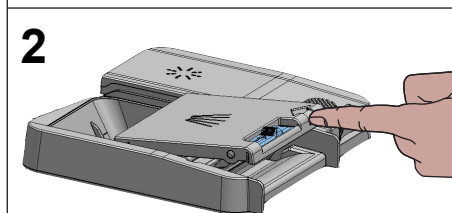
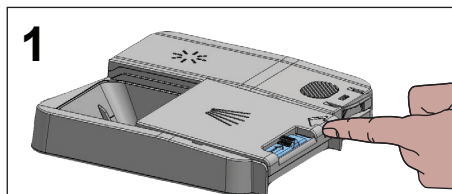


Vnútri zásobníka na čistiaci prostriedok sa nachádzajú značky, ktoré pomáhajú použiť správne množstvo práškového čistiaceho prostriedku. Plný zásobník na čistiaci prostriedok bude obsahovať 45 cm<sup>3</sup> čistiaceho prostriedku. Doplníte umývací prostriedok až k značke hladiny 15 cm<sup>3</sup> alebo 25 cm<sup>3</sup> v dávkovači umývacieho prostriedku podľa naplnenia spotrebiča a/alebo stupňa znečistenia riadu. Pokiaľ používate tablety na umývanie, je jedna tableta dostatočná.



## Príprava

3. Zatlčením viečka dávkovača umývacieho prostriedku ho zavriete. Pri zatvorení veka budete počuť „cvaknutie“.

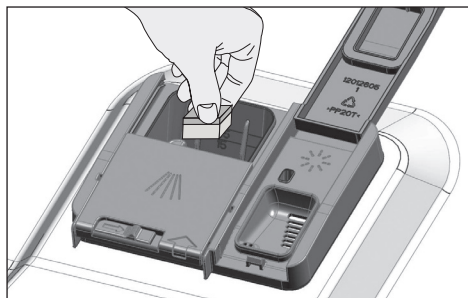


Pri krátkych programoch bez predumytia používajte práškový alebo tekutý/gelový umývacie prostriedok, pretože rozpustnosť umývacej tablety sa mení v závislosti od teploty a času.

vody a leštidlo sa musia tiež používať spolu s umývacím prostriedkom, pokiaľ je tvrdosť vody nad uvedenou úrovňou.



Najlepšie výsledky umývania sa v umývačkách riadu dosiahnu použitím čistiaceho prostriedku, oplachovacieho prostriedku a zmäkčujúcej soli, ktoré sa použijú jednotlivo.



Pri použití tabletových čistiacich prostriedkov dodržiavajte pokyny výrobcu čistiaceho prostriedku uvedené na obale.



Pokiaľ je pri použití umývacích tabliet po skončení umývacieho programu riad mokrá a/alebo pokiaľ zaznamenáte škvrny od vodného kameňa, obzvlášť na pohároch, obráťte sa na výrobcu umývacieho prostriedku.

## Tabletové čistiace prostriedky

Okrem obvyklých umývacích tabliet sú k dispozícii aj komerčne dostupné umývacie tablety, ktoré obsahujú soľ zmäkčujúcu vodu a/alebo vykazujú podporný účinok pri oplachovaní. Niektoré typy týchto umývacích prostriedkov obsahujú špeciálne zložky slúžiace napríklad na ochranu skla alebo nehrdzavejúcej ocele. Tieto tablety vykazujú svoje účinky až do určitej úrovne tvrdosti vody (21 °dH). Soľ na zmäkčovanie

## Keď prejdete na práškový čistiaci prostriedok z tabletového čistiaceho prostriedku:

1. Uistite sa, že zásobníky na soľ a oplachovací prostriedok sú plné.
2. Nastavte tvrdosť vody na najvyšší stupeň a spustíte cyklus naprázdno.
3. Po cykle umývania naprázdno si pozrite návod na použitie a nanovo nastavte úroveň tvrdosti vody tak, aby zodpovedala prívodu vody.

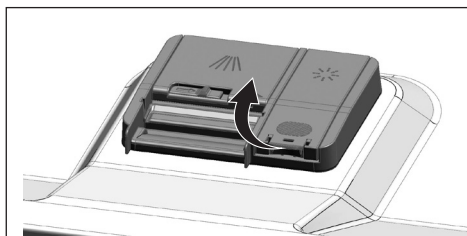
4. Vykonať príslušné nastavenie oplachovacieho prostriedku.

### Oplachovací prostriedok

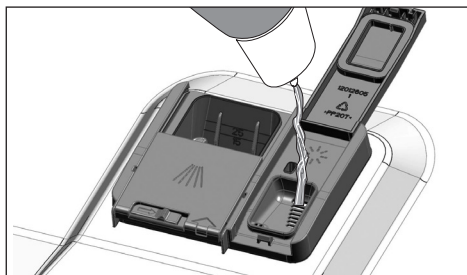


Oplachovací prostriedok používaný v umývačkách riadu je špeciálnou kombináciou, ktorá sa používa na zvýšenie účinnosti sušenia a zabraňuje vzniku vodných škvŕn a škvŕn vodného kameňa na umyťom riade. Z tohto dôvodu musíte dávať pozor, aby ste do zásobníka na oplachovací prostriedok nepridali oplachovací prostriedok a aby ste používali oplachovacie prostriedky, ktoré sú špeciálne určené pre umývačky riadu.

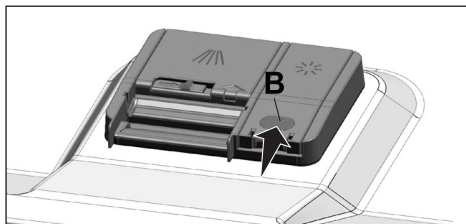
1. Pomocou západky otvorte viečko zásobníka na leštadlo.



2. Naplňte zásobník až po úroveň „MAX“.



3. Pre zatvorenie zľahka stlačte bod (B) viečka nádrže.



4. Ak sa po umytí vyskytujú na riade škvŕny, musíte zvýšiť úroveň. Ak po ručnom utretí zostávajú modré stopy, musíte znížiť úroveň. Predvolené nastavenie z výroby je v polohe 3.



Nastavenie množstva leštidla je opísané v časti „Regulácia množstva leštidla“ pre ovládanie spotrebiča.



Rozliaty oplachovací prostriedok zo zásobníka utrite do čista. Náhodne rozliaty oplachovací prostriedok spôsobí tvorbu peny a prípadne zníži umývací výkon.

### Predmety, ktoré nie sú vhodné na umývanie v umývačke riadu

- Vo svojej umývačke riadu nikdy neumývajte riad znečistený cigaretovým popolom, zvyškami sviečok, leštidlom, farbivom, chemikáliami atď.
- V umývačke riadu neumývajte príbor a riad s drevenými alebo kostenými rúčkami, lepené kusy alebo kusy, ktoré nie sú odolné proti teplu, ako aj medené a pocínované nádoby.



Dekoratívna potlač porcelánového riadu, ako aj hliníkových a strieborných predmetov, môže vyblednúť alebo zmatnieť, ako sa to deje pri ručnom umývaní týchto riadov. Niektoré jemné typy skla a krištáľové sklo môžu časom stratiť lesk. Dôrazne odporúčame, aby ste skontrolovali, či je riad, ktorý sa chystáte kúpiť, vhodný na umývanie v umývačke riadu.

## Ukladanie riadu do umývačky riadu

Vašu umývačku riadu môžete používať optimálnym spôsobom s ohľadom na spotrebu energie a umývací a sušiaci výkon iba vtedy, keď do nej uložíte riady správnym spôsobom.

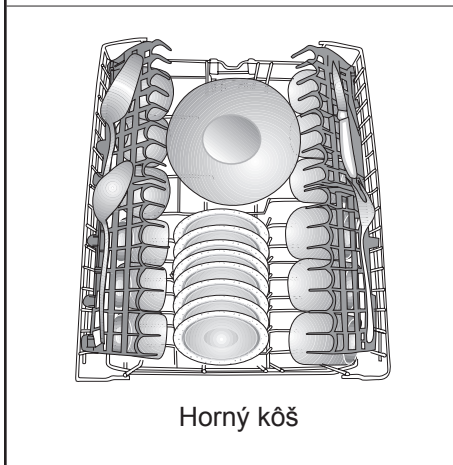
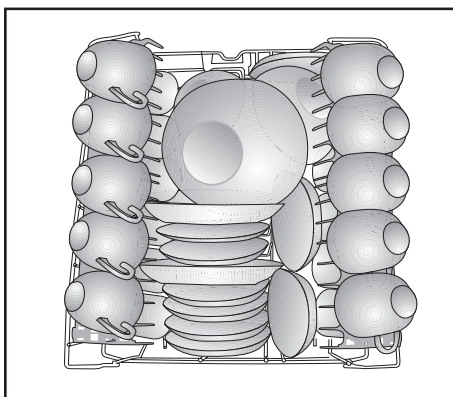
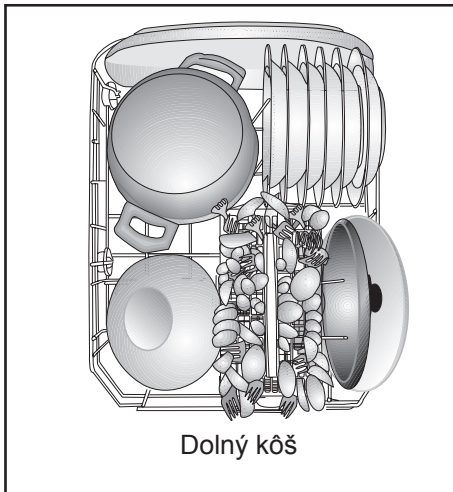
- Pred vložením riadu do umývačky z neho odstráňte hrubé zvyšky jedál (kosti, zrnká atď.).
- Ak je to možné, uložte tenké a úzke kusy riadu do stredných častí košov.
- Veľmi znečistené a veľké kusy vložte do dolného koša a menšie, jemné a ľahké kusy vložte do horného koša.
- Dutý riad, ako napríklad misky, poháre a panvice, vložte do umývačky riadu obrátene - dnom nahor. Tým zabránite hromadeniu vody v hlbokých dutinách.



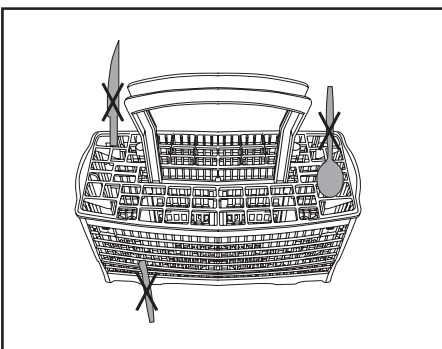
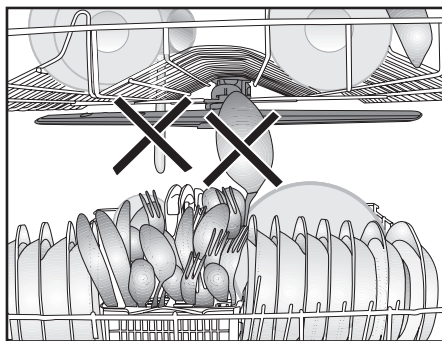
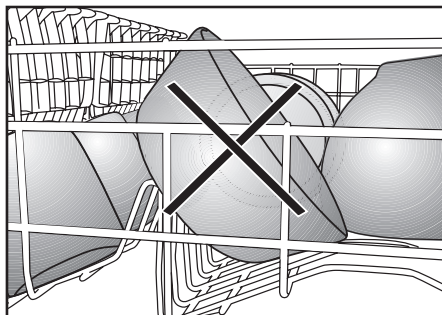
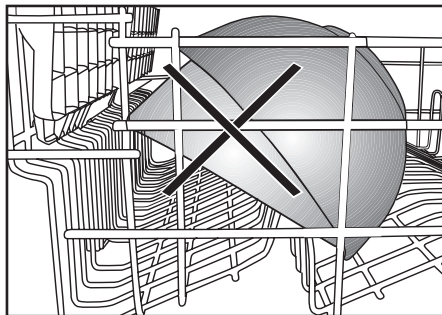
Na zabránenie možným zraneniam vždy ukladajte ostré a špicaté riady, ako napríklad vidličky, kuchynské nože atď. obrátene tak, aby ich ostré konce smerovali nadol, alebo ich uložte do vodorovnej polohy do koša na riad.

Najskôr vyberte riad z dolného koša a potom riad z horného koša.

Príklady alternatívnych umiestnení



Nesprávne umiestnenia

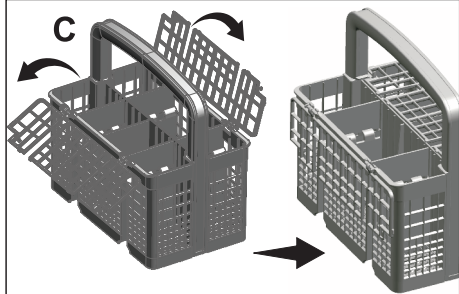
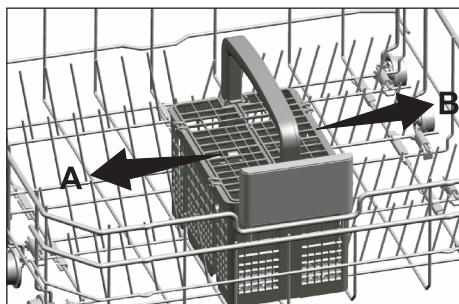


## Kôš na príbor

(závisí od modelu)

Kôš na príbor je určený na umývanie riadu, akým sú nože, vidličky, lyžice atď. efektívnejším spôsobom.

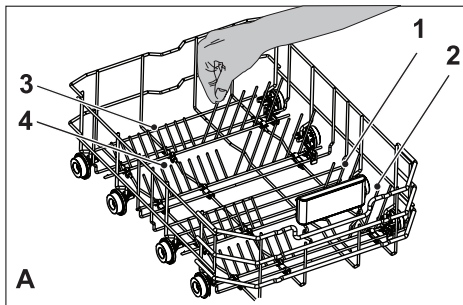
Kedže sa dá kôš na príbor presúvať (A, B), môžete vytvoriť väčší priestor tak, že umiestnite riad do dolného koša a uvoľníte priestor pre riad rôznej veľkosti.



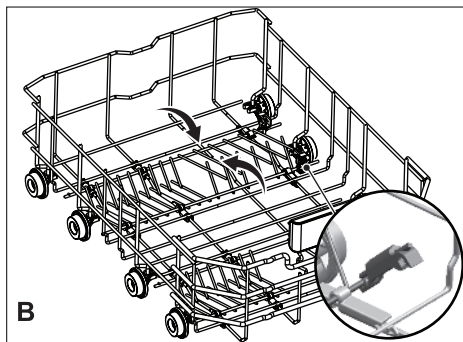
## Sklopné zuby dolného koša

(závisí od modelu)

Sklopné zuby (A) nachádzajúce sa v dolnom koši umývačky sú určené na jednoduchšie umiestnenie veľkých kusov riadu, ako sú napríklad panvice, misky atď. Väčší priestor môžete vytvoriť tak, že sklopíte každý zub jednotlivo alebo všetky naraz.



Na vrátenie sklopných zubov späť do vodorovnej polohy uchopte zuby v strede a zatlačte ich v smere šípky (B). Na vrátenie sklopných zubov späť do zvislej polohy ich jednoducho zdvihnite. Sklopné zuby sa znovu zaistia v západke (C).

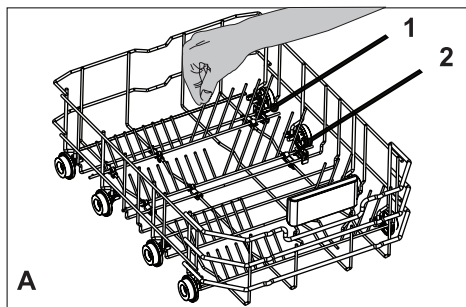


Pri prestavovaní zubov do vodorovnej polohy držaním za ich špičky sa môžu ohnúť. Preto je vhodné nastaviť zuby v strede do vodorovnej alebo zvislej polohy tak, že ich uchopíte za pätu a zatlačíte ich v smere šípky.

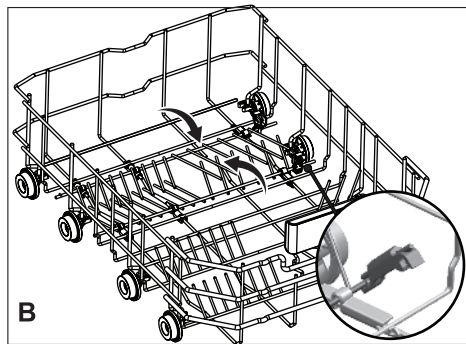
## Sklopné zuby dolného koša

(závisí od modelu)

Sklopné zuby (A) nachádzajúce sa v dolnom koši umývačky sú určené na jednoduchšie umiestnenie veľkých kusov riadu, ako sú napríklad panvice, misky atď. Väčší priestor môžete vytvoriť tak, že sklopíte každý zub jednotlivou alebo všetky naraz.



Na vrátenie sklopných zubov späť do vodorovnej polohy uchopte zuby v strede a zatlačte ich v smere šípky (B). Na vrátenie sklopných zubov späť do zvislej polohy ich jednoducho zdvihnite. Sklopné zuby sa znovu zaistia v západke (C).

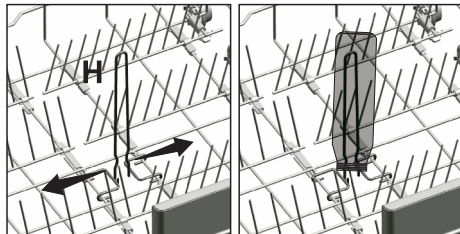


Pri prestavovaní zubov do vodorovnej polohy držaním za ich špičky sa môžu ohnúť. Preto je vhodné nastaviť zuby v strede do vodorovnej alebo zvislej polohy tak, že ich uchopíte za pätu a zatlačíte ich v smere šípky.

## Drôt na fľašu v dolnom koši

(závisí od modelu)

Drôt na fľašu je určený na jednoduchšie umývanie dlhých kusov so širokým ústím. Ak drôt na fľašu nepoužívate, môžete ho vybrať vytiahnutím na oboch stranách (H).

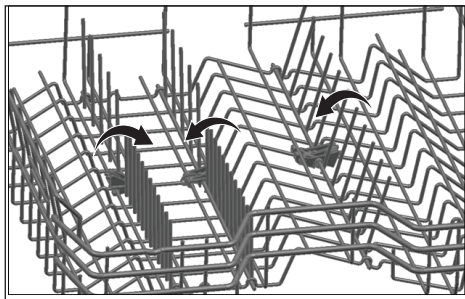


## Sklápacie drôty horného koša

(závisí od modelu)

Pokiaľ potrebujete väčší priestor na váš riad v hornom koši spotrebiča, môžete použiť sklápacie drôty.

Pre nastavenie sklápacích drôtov do vodorovnej polohy uchopte drôt uprostred a zatlačte ho v smere šípky na obrázku. Väčší riad umiestnite do vytvoreného priestoru. Na vrátenie sklopných zubov späť do zvislej polohy ich jednoducho zdvihnite.

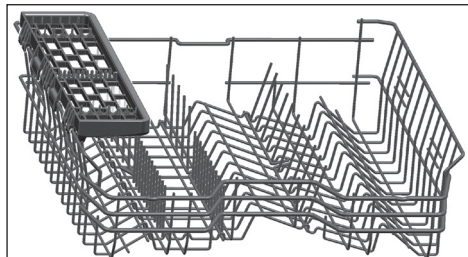


Pokiaľ budete drôty pri sklápaní do vodorovnej polohy držať za špičky, môžu sa ohnúť. Preto pri sklápaní do vodorovnej alebo zvislej polohy držte drôty za ich stred.

## Viacúčelová servisná priehradka horného koša

(závisí od modelu)

Toto príslušenstvo umiestnené v hornom koši spotrebiča vám umožňuje ľahko umývať riad, ako sú napríklad zvlášť dlhé zberačky a nože na chlieb.



Pokiaľ nechcete používať viacúčelovú servisnú priehradku horného koša, môžete ju zdvihnúť a vybrať.



Pokiaľ chcete znovu používať viacúčelovú servisnú priehradku horného koša, môžete ju ľahko pripnúť k bočnej časti horného koša.





## Nastavenie výšky horného koša

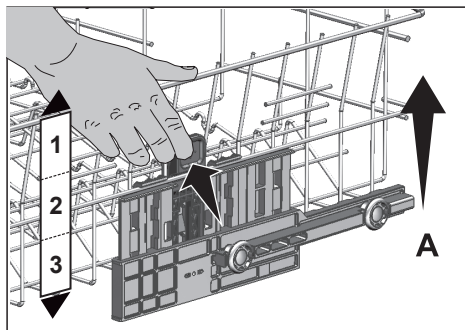
(závisí od modelu)

Mechanizmus nastavenia výšky horného koša bol navrhnutý, aby ste mohli vytvoriť väčší priestor v spodnej alebo hornej časti vášho spotrebiča v závislosti od vašich potrieb nastavením výšky v smere nahor alebo dole, keď je kôš prázdny alebo plný.

Vďaka tomuto mechanizmu môžete použiť kôš v troch rôznych polohách, a to v spodnej, strednej a hornej polohe (1, 2, 3).

1. Pokiaľ chcete kôš zdvihnúť, držte drôty horného koša oboma rukami, keď je kôš v najspodnejšej polohe, a vytiahnite ho nahor (A).
2. Začujete „cvaknutie“ z pravého a ľavého mechanizmu, čo znamená, že kôš dosiahol ďalšiu úroveň. Uvoľnite kôš.

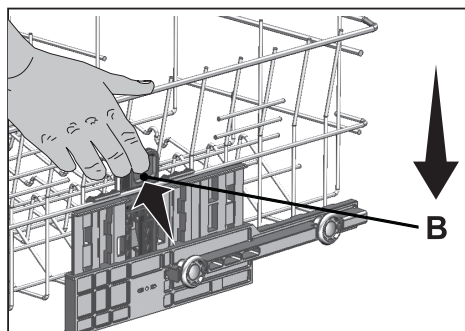
Zopakujte postup, pokiaľ výška nie je dostatočná.



Spustenie koša, keď je v najvyššej polohe;

1. Držte drôty horného koša oboma rukami, ľahko kôš zdvihnite a zároveň zatlačte a uvoľnite západky zobrazené na obrázku (B).
2. Spustte kôš z jeho aktuálnej polohy do nižšej.
3. Uvoľnite kôš, keď sa dostane o jednu úroveň nižšie.

Zopakujte postup, pokiaľ výška nie je dostatočná.



Pohybový mechanizmus nemusí správne fungovať, pokiaľ je horný kôš preťažený alebo pokiaľ nie je vyvážené rozloženie hmotnosti. Pri veľkom zaťažení hrozí nebezpečenstvo spadnutia o jednu úroveň dole.

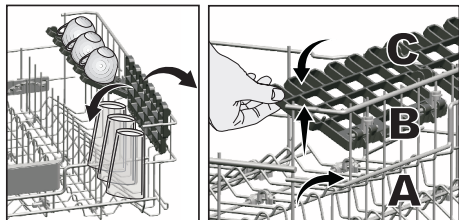


Uistite sa, že je nastavovací mechanizmus v rovnakej pozícii na pravej a ľavej strane horného koša.

## Výškovo nastaviteľný stojan v hornom koši

(závisí od modelu)

Použite dolnú a hornú časť výškovo nastaviteľných stojanov v hornom koši umývačky tak, že ich posuniete nahor alebo nadol, v závislosti od výšky pohárov, šálok atď. (A, B, C).



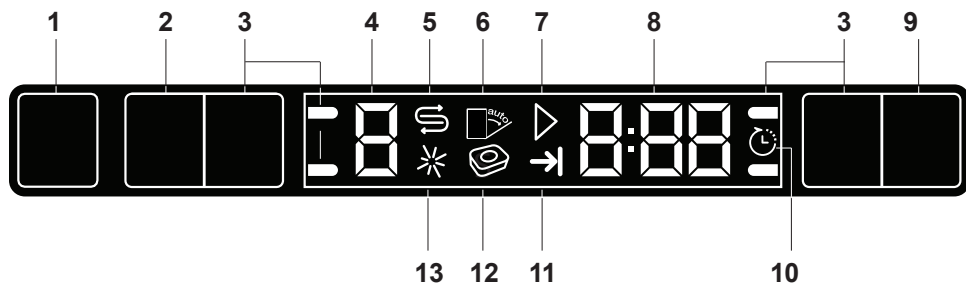
## Horný kôš na príbor

(závisí od modelu)

Horný kôš na príbory je určený na umývanie príborov, ako sú vidličky, lyžice atď. tak, že ich umiestnite medzi tyče na koši.



## 5 Obsluha produktu



1. Tlačidlo Zap. / Vyp.
2. Tlačidlo Výber programu / Zrušiť program (3 sekundy)
3. Funkčné klávesy  
F1 Funkcia Polovičná náplň  
F2 Fast+ Funkcia  
F3 Extra Drying Funkcia  
F4 Super Rinse Funkcia
4. Kontrolka programu
5. Kontrolka Sol'
6. (Nepoužíva sa)
7. Kontrolka Štart / Zrušiť
8. Kontrolka Časové oneskorenie / Čas programu
9. Tlačidlo Časové oneskorenie
10. Kontrolka Časové oneskorenie
11. Kontrolka Koniec programu
12. (Nepoužíva sa)
13. Kontrolka Opláchnutie

### Tlačidlá

#### Tlačidlo Zap. / Vyp.

Keď stlačíte tlačidlo Zap. / Vyp., kontrolka sa na displeji rozsvieti v pozícii ZAP. Kontrolka sa vypne v pozícii VYP.

#### Tlačidlo Výber programu / Zrušiť program

Stlačte toto tlačidlo kým sa nezobrazí požadovaný program.

Pre zrušenie spusteného programu otvorte dvere produktu. Stlačte a podržte tlačidlá Výber programu/Zrušiť program po dobu 3 sekúnd. Po odpočítaní 3 - 2 - 1 sa zobrazí 0:01, zatvorte dvere produktu a počkajte, než sa proces vypúšťania dokončí. Vypúšťanie sa dokončí za 2 minúty a spotrebič po dokončení vydá zvukové upozornenie.

#### Funkcie

Ak stlačíte niektoré z tlačidiel Funkcie počas výberu programu alebo výberu časové oneskorenia, ozve sa kľúčový signál, za predpokladu, že relevantná funkcia je podporovaná vybraným programom. Funkcia sa stlmí akonáhle sa kontrolka vybranej funkcie rozsvieti.

Ak chcete vybranú funkciu zrušiť, nechajte tlačidlo funkcie stlačené kým kontrolka funkcie nezmizne.

### Príprava spotrebiče

1. Otvorte dvere umývačky riadu.
2. Riady vložte v súlade s pokynmi v návode na použitie.
3. Uistite sa, či sa horné a spodné lopatky otáča celkom voľne.
4. Do zásobníka na čistiaci prostriedok vložte dostatočné množstvo čistiaceho prípravku.

### Výber programu

1. Spotrebič zapnete stlačením tlačidla Zap. / Vyp.
2. Skontrolujte, či kontrolky Sol' a Opláchnutie svieti a ak je treba, pridajte sol' a / alebo leštiaci prípravok.
3. Program vhodný pre váš riad vid' tabuľka "Údaje o programe a hodnoty priemernej spotreby".

**Tabuľka Programov**

Číslo programu	0	1	2	3	4	5	6
Názov programu	InnerClean	Eco *	Auto	Intenzívny	Quick&Shine	Mini	Prečumyťte
Teplota umývania	-	50 °C	45-65 °C	70 °C	60 °C	35 °C	-
Stupeň znečistenia	Tento program sa odporúča spustiť raz za 1-2 mesiace, výkonná čistenie a nevyhnutnú hygienu spotrebiča. Program musí byť spustený iba ak je umývačka prázdna. Aby sa dosiahlo účinný výsledok, odporúča sa použiť špeciálne čistiace prostriedky.	Najekonomičnejší program umývania pre stredne znečistené každodenné riady, ktoré sa nechali odstáť.	Určuje úroveň znečistenia riadov a automaticky nastaví teplotu a rozsah umývacej vody, ako aj čas umývania. Vhodné pre všetky typy riadov.	Vhodné pre silne znečistené riady, hrnce a panvice.	Program denného umývania pre bežne znečistený riad v najvyššom režime.	Vhodné pre mierne znečistené každodenné riady, ktoré sa oskrabali alebo vopred umyli.	Vhodné pre odstránenie zvyškov na znečistených riadoch, ktoré sa nechali niekoľko dní v zariadení, čím sa predbežne vyhovorenú zleho zápachu.
Prečumyťte	-	Stredne	Stredne až veľmi	Veľmi	Stredne	Mierne	-
Umývanie	-	+	+	+	+	+	+
Sušenie	-	+	+	+	+	-	-
Trvanie (min)	75	239	92-173	164	58	30	15
Voda (l)	14,4	9,5	12,6-17,0	15,2	10,6	10	3,4
Energia (kWh)	0,70	0,73	0,90-1,20	1,25	1,12	0,74	-

Hodnoty spotreby uvedené v tabuľke boli zistené za štandardných podmienok. Pri zmenených podmienkach sa môžu vyskytovať odlišné hodnoty spotreby. \* Referenčný program pre skúšobne. Testovanie v súlade s normou EN 50242 sa vykonáva s plným zásobníkom soli a plnou nádržkou na oplachovací prostriedok a s príslušným testovacím programom.

### Doplňkové funkcie

Programy umývania riadu sú navrhnuté tak, aby sa dosiahlo čo najlepšieho účinku, pri zvážení druhu znečistenia, úrovne znečistenia a vlastností riadu, ktoré má byť umytý.

Doplňkové funkcie vám umožní ušetriť čas, vodu a energiu.



Doplňkové funkcie môžu spôsobiť zmeny v dĺžke trvania programu.



Doplňkové funkcie nie sú vhodné pre všetky programy. Kontrolka doplnkové funkcie, ktorá nie je kompatibilná s programom, nebude aktívna.

### Funkcia Polovičná náplň

Používa sa na obsluhu spotrebiča bez úplnej náplne.

1. Riad dajte do umývačky tak, ako potrebujete.
2. Umývačku zapnite pomocou tlačidla Zap. / Vyp.
3. Vyberte požadovaný program a stlačte tlačidlo Polovičná náplň. Na displeji sa rozsvieti kontrolka Polovičná náplň.
4. Program spustíte zatvorením dverí umývačky.



Vďaka funkcii Polovičná náplň môžete ušetriť ako vodu, tak energiu a súčasne použiť spodné a horné košíky stroja.

### Super Rinse Funkcia

V závislosti na type použitého čistiaceho prostriedku, ak dôjde k problému s rozpustením umývacieho prípravku, dôjde k odstráneniu následných škvŕn z riadu a umožní optimálne umytie.

### Extra Drying Funkcia

Zaistí vynikajúce sušenie.

### Fast+ Funkcia

Skracuje dĺžku zvoleného cyklu a zníži spotrebu vody, vďaka aktivácii umývanie pod vysokým tlakom.

### Vnútročné osvetlenie

(závisí od modelu)

Niektoré modely majú vnútročné osvetlenie, ktoré po otvorení dverí osvetlí vnútročnú časť spotrebiča.

### Zmena nastavenia vnútročného osvetlenia

1. Po zapnutí spotrebiča súčasne stlačte tlačidlá Časové oneskorenie a P +. Pokračujte kým sa na displeji nezobrazí odpočet 3, 2, 1.
2. Pre aktiváciu pozície L: stlačte tlačidlo P +. Vnútročné osvetlenie sa vypne pri možnosti "L: 0" a zapne sa pri možnosti "L: 1". Pomocou tlačidla Časové oneskorenie nastavte požadovanú možnosť.
3. Pomocou tlačidla Zap. / Vyp. spotrebič vypnite a uložte zmeny.

### Zmena hlasitosti zvukového upozornenia

1. Po zapnutí spotrebiča súčasne stlačte tlačidlá Časové oneskorenie a P/P +. Držte je kým sa na displeji nezobrazí odpočet 3, 2, 1.
2. Stlačte tlačidlo P / P + a aktivujte pozíciu S:.
3. Každé stlačenie tlačidla Časové oneskorenie zmení hlasitosť upozornenia, napr. "S: 0" vyp., "S: 1" stredný, a "S: 2" vysoká.
4. Pomocou tlačidla Zap. / Vyp. spotrebič vypnite a uložte zmeny.



Továrnske nastavenia vášho spotrebiča je "S: 2".

### Osvetlenie podlahy Varovanie, že umývačka je vo fázi umývania

(závisí od modelu)

Vaša umývačka odráža počas prania svetlo na podlahu. Toto svetlo sa po dokončení umývania vypne.



Osvetlenie podlahy sa aktivuje automaticky akonáhle sa program umývania spustí a zostane rozsvietený až do konca programu.



Osvetlenie podlahy nemôže byť zrušené užívateľom.

### Funkcia Detekcia tablety

Detekcia tablety je funkcia, ktorá automaticky zistí použitie kombinovaných pracích tabliet.



Sila sušiaceho účinku týchto typov pracích prostriedkov sa zlepšuje adekvátnym nastavením teploty a doby trvania.

Vďaka tejto funkcii netreba v prípade použitia pracej tablety stlačiť žiadne tlačidlo.

Ak si želáte automatickú detekciu, funkcia môže byť aktivovaná.

#### Aktivovať / Deaktivovať:

- Po zapnutí spotrebiča stlačte súčasne tlačidlá Časové oneskorenie a P. Držte ich kým sa na displeji nezobrazí odpočet 3, 2, 1.
- Pre aktiváciu možnosti a: stlačte tlačidlo P. Funkcia automatickej detekcie čistiaceho prostriedku je vypnutá pri voľbe "a:0" a zapnutá pri voľbe "a:1". Stlačením tlačidla Časové oneskorenie nastavte požadovanú možnosť.

- Pomocou tlačidla Zap. / Vyp. spotrebič vypnite a uložte zmeny.

### Naplánovanie času umývania

#### Time Delay (Časové oneskorenie)

Ak sa vo vašej lokalite používa ekonomický tarifa elektriny, môžete na umývanie riadu použiť funkciu Časové oneskorenia a ušetriť tak na účtoch za elektrinu.

Štart vybraného programu môžete odložiť o 24 hodín.

- Po výbere programu a doplnkových funkcií stlačte tlačidlo Časové oneskorenie.
- Ako náhle stlačíte tlačidlo Časové oneskorenie, na informačnom paneli sa zobrazí "0:30" a kontrolka Časové oneskorenia začne blikať.
- Požadovaný čas nastavte stlačením tlačidla Časové oneskorenie. Čas sa zvyší v krokoch po 30 minútach až na 6 hodín a potom sa s každým stlačením tlačidla zvyšuje v krokoch po 1 hodine, až po dobu 24 hodín.
- Po nastavení odloženého štartu zatvorte dvere spotrebiča. Akonáhle oneskorenie skončí, vybraný program sa spustí automaticky.

#### Zmena nastavenia zatiaľ čo je časové oneskorenie aktivovaná

Keď je aktivovaná funkcia Časové oneskorenie, nemôžete vykonávať zmeny programu, doplnkových funkcií alebo trvania časového oneskorenia.



Program a doplnkové funkcie nemožno po spustení programu nastaviť/zmeniť.

### Zrušenie funkcie Časové oneskorenie

Otvorte dvere produktu, stlačte a podržte tlačidlá Výber programu / Zrušiť program po dobu 3 sekúnd. Po odpočítaní 3 - 2 - 1 sa zobrazí 0:01, zatvorte dvere produktu a počkajte než sa proces vypúšťania dokončí. Vypúšťanie sa dokončí za 2 minúty a spotrebič po dokončení vydá zvukové upozornenie.



Po zrušení funkcie časového oneskorenia si môže vybrať a spustiť nový program.



Funkciu časové oneskorenia nedá nastaviť po spustení programu.

### Spustenie programu

Zatvorte dvere spotrebiča, aby ste ho po výbere programu a doplnkových funkcií znovu spustili.



Váš spotrebič vykonáva zjemňovanie vody v závislosti na úrovni tvrdosti vody. Čas prania sa tiež môže zmeniť, zatiaľ čo je program spustený, v závislosti na okolitej teplote, kedy je váš spotrebič nainštalovaný, teplotu privádzanej vody a množstva riadu.



Dajte pozor, aby ste neotvorili dvere kým je spotrebič spustený. Keď otvoríte dvere, môže sa objaviť veľké množstvo pary, dávajte pozor.



Spotrebič zostane tichý v režime pozastavenia, aby sa voda zo spotrebiča odčerpala, potom sa prepne do režimu sušenia.

### Zrušenie programu

Otvorte dvere produktu, stlačte a podržte tlačidlá Výber programu / Zrušiť program po dobu 3 sekúnd. Po odpočítaní 3 - 2 - 1 sa zobrazí 0:01, zatvorte dvere produktu a počkajte než sa proces vypúšťania dokončí. Vypúšťanie sa dokončí za 2 minúty a spotrebič po dokončení vydá zvukové upozornenie.



V spotrebiči môžu byť zvyšky čistiaceho prostriedku alebo leštiaceho prípravku a / alebo častí, ktoré sú umývané v závislosti na tom, v ktorom z krokov bol program prerušený.

### Kontrolka Sol' (S)

Skontrolujte kontrolku soli na displeji a zistite, či je v umývačke dostatočné množstvo zjemňujúcej soli alebo nie. Do zásobníka na sol' doplňte sol' kedykoľvek sa na displeji spotrebiča zobrazí kontrolka, ktorá vás na to upozorní.



Nastavenie tvrdosti vody je vysvetlené v časti Zmäkčenie vody v systéme.

### Kontrolka opláchnutia (✳)

Na displeji skontrolujte indikátor opláchnutia a zistite, či je v umývačke dostatok leštiaceho prípravku alebo nie. Do zásobníka na leštiaci prípravok doplňte leštiaci prípravok kedykoľvek sa na displeji spotrebiča zobrazí kontrolka, ktorá vás na to upozorní.



### Regulácia množstva leštidla

1. Po zapnutí prístroja súčasne stlačte klávesy Time Delay a P +. Keď sa zobrazí odpočet (3, 2, 1), nechajte tlačidlá chvíľu stlačené.
2. Stlačením P+ sa presuniete do polohy (P) na displeji.
3. Tlačidlom Time Delay (Časové oneskorenie) nastavte zodpovedajúci stupeň.
4. Nastavenie uložíte stlačením tlačidla Zap./Vyp.

V polohe umývania P:0 nie je vydané žiadne leštido.

V polohe P:1 je vydaná 1 dávka leštidla.

V polohe P:2 sú vydané 2 dávky leštidla.

V polohe P:3 sú vydané 3 dávky leštidla.

V polohe P:4 sú vydané 4 dávky leštidla.

### Koniec programu



Keď program, ktorý ste vybrali, skončí, zvukové upozornenie vás upozorní na vypnutie spotrebiča. Tento zvukový signál vás upozorní na určité intervaly pred vypnutím.

Akonáhle program skončí, rozsvieti sa kontrolka Koniec programu.

1. Otvorte dvere spotrebiča.
2. Spotrebič vypnite stlačením tlačidla Zap. / Vyp.
3. Zatvorte kohútik.
4. Spotrebič odpojte zo zásuvky.



Z dôvodu úspory energie dôjde k automatickému vypnutiu spotrebiča ako náhle čo sa dokončí program alebo ak ešte nie je program spustený.



Riad nechajte v umývačke po ukončení programu ďalších 15 minút, aby vychladlo. Riad vychladne za kratšiu dobu ak počas tejto doby necháte dvere umývačky pootvorené. Tento proces zvýši účinnosť vášho spotrebiča.

### Varovanie - odpojená voda

Ak je napájanie odpojené alebo ak je kohútik vypnutý, spotrebič nemôže naberať vodu a rozsvieti sa ikona E:02. Kým problém pretrváva, program umývania je pozastavený a spotrebič pravidelne kontroluje prívod vody; keď sa prívod vody obnoví, ikona E:02 po chvíľke zmizne a program sa znova spustí.

### Varovanie - Pretečenie

Pokiaľ spotrebič naberie príliš veľké množstvo vody, alebo ak dôjde k úniku, potom to spotrebič zistí a rozblík sa ikona E:01. Kým je algoritmus pretečenia spustený, snažte sa o vypustenie vody. Ak sa pretekania zastaví a bezpečnosť je zaistená, ikona E:01 zmizne. Ak ikona E:01 nezmizne, došlo k trvalému zlyhaniu. V takom prípade kontaktujte autorizovaný servis.

### InnerClean

Tento program sa odporúča spustiť raz za 1-2 mesiace, vykoná čistenie a nevyhnutnú hygienu spotrebiča. Program musí byť spustený iba ak je umývačka prázdna. Aby sa dosiahlo účinný výsledok, odporúča sa použiť špeciálne čistiace prostriedky.



Program na čistenie umývačky nepoužívajte na čistenie riadu. Vzhľadom k tomu, že využíva vysokých teplôt, môže poškodiť riad.

## 6 Údržba a čistenie

Pravidelné intervaly čistenia predlžujú prevádzkovú životnosť a minimalizujú riziko výskytu problémov.



Pred čistením odpojte výrobok a zatvorte kohútik.



Na čistenie nepoužívajte abrazívne látky.



Aby spotrebič efektívne fungoval, čistite filter a lopatky aspoň raz týždenne.

### Čistenie vonkajšieho povrchu výrobku

Jemne utrite vonkajší povrch a tesnenie dverí spotrebiča vlhkou handrou s jemným čistiacim prostriedkom. „Ovládací panel“ utrite iba mierne navlhčenou handrou.

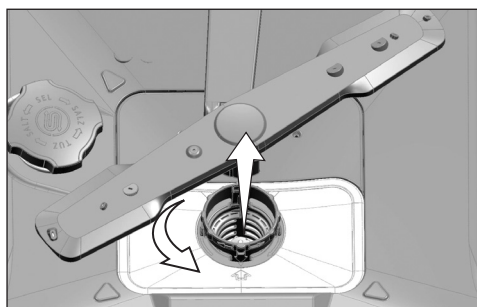
### Čistenie vnútra umývačky

- Vnútorný priestor spotrebiča a nádrž vyčistíte spustením programu s použitím umývacieho prostriedku alebo bez neho v závislosti od úrovne znečistenia.
- Pokiaľ v spotrebiči zostala voda, vypusťte ju podľa postupu uvedeného v téme „Zrušenie programu“. V prípade, že sa voda nedá vypustiť, vyberte filtre, ako je uvedené v časti „Čistenie filtrov“, a skontrolujte, či prietok vody neblokuje zvyšné usadeniny, ktoré sa nahromadili v dolnej časti spotrebiča. V prípade potreby ich vyčistite.

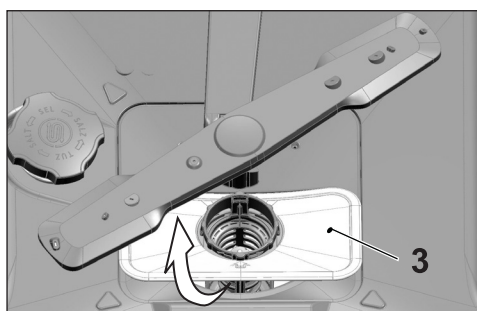
### Čistenie filtrov

Čistenie filtrov vykonávajte minimálne raz týždenne na zaručenie efektívnej prevádzky umývačky. Skontrolujte, či sa na filtroch nenachádzajú zvyšky jedál. Ak sa na filtroch nachádzajú zvyšky jedál, vyberte ich a dôkladne ich vyčistite pod tečúcou vodou.

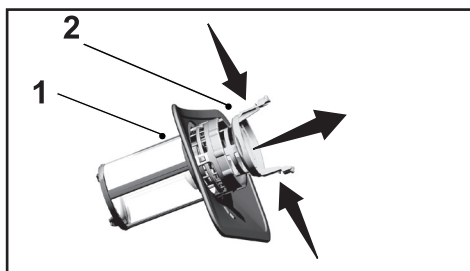
1. Otočte zostavu mikrofiltra (1) a hrubého filtra (2) proti smeru chodu hodinových ručičiek a vytiahnite ju z usadenia.



2. Vytiahnite kovový/plastový filter (3) z usadenia.



3. Zatlačte dve západky na hrubom filtri dovnútra a oddel'te hrubý filter od zostavy.



4. Vyčistite všetky tri filtre pod tečúcou vodou pomocou kefy.
5. Umiestnite kovový/plastový filter.
6. Umiestnite hrubý filter do mikrofiltra. Uistite sa, že je správne vložený. Otáčajte hrubý filter v smere hodinových ručičiek, až kým počuteľne nezacvakne.



Nepoužívajte umývačku bez filtra.



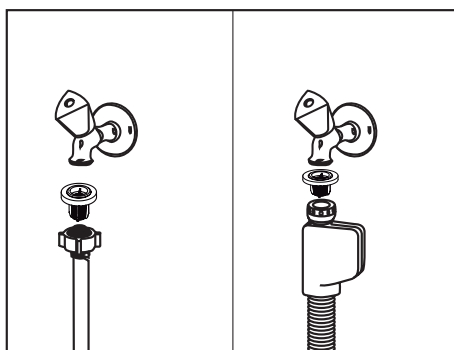
Nesprávne umiestnenie filtrov má za následok zníženie účinnosti umývania.

## Čistenie hadicového filtra

Poškodeniam umývačky, ktoré môžu byť spôsobené nečistotami pochádzajúcimi z komunálneho prívodu vody (ako napríklad piesok, nečistoty, hrdza atď.) je možné zabrániť použitím filtra namontovaného na hadicu prívodu vody. Pravidelne kontrolujte filter a hadicu a v prípade potreby ich vyčistite.

1. Zatvorte kohútik a demontujte hadicu.
2. Vyberte filter a vyčistite ho pod tečúcou vodou.
3. Vložte vyčistený filter späť na svoje miesto v hadici.
4. Pripojte hadicu ku kohútiku.

(závisí od modelu)

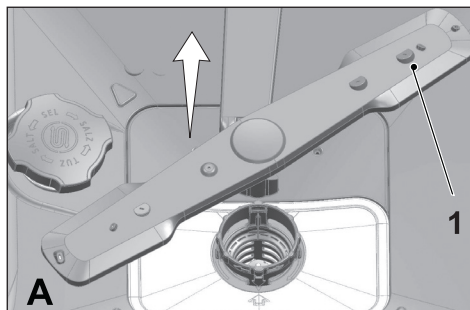


### Čistenie lopatiek

Čistenie lopatiek vykonávajte minimálne raz týždenne na zaručenie efektívnej prevádzky umývačky.

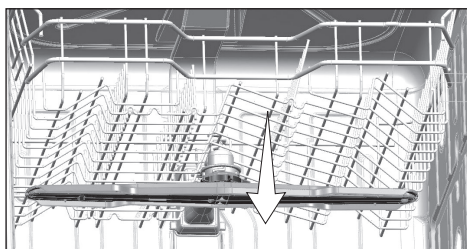
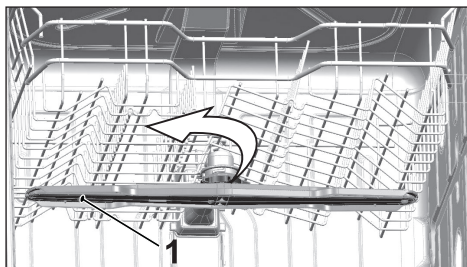
#### Dolná lopatka

Skontrolujte, či nie sú otvory na dolnej lopatke (1) upchaté. Ak sú otvory upchaté, odmontujte a vyčistite lopatku. Spodnú lopatku vyberte zatahnutím.



#### Horná lopatka

Skontrolujte, či nie sú otvory na hornej lopatke (1) upchaté. Ak sú otvory upchaté, odmontujte a vyčistite lopatku. Hornú lopatku vyberte otočením matice doľava. Pri montáži hornej lopatky sa uistite, že je matica riadne dotiahnutá.



## 7 Riešenie problémov

### Umývačka sa nespustí.

- Sieťový kábel je odpojený. >>> Skontrolujte, či je sieťový kábel zastrčený.
- Poistka je vypálená. >>> Skontrolujte poistky vo vašom dome.
- Voda je odstavená. >>> Uistite sa, že je prívod vody otvorený.
- Dvierka umývačky sú otvorené. >>> Uistite sa, že sú dvierka umývačky riadu zatvorené.
- Zapínač/vypínač nebol stlačený. >>> Uistite sa, že ste zapli stlačili vypínač zariadenia.

### Riad nie je umytý

- Riad nebol správne vložený do umývačky. >>> Umiestnite riad do umývačky podľa opisu v návode.
- Vybraný program je nevhodný. >>> Vyberte program s vyššou teplotou a dlhším trvaním cyklu.
- Lopatky sú uviaznuté. >>> Pred spustením programu rukou otočte dolné a horné lopatky – obidve lopatky sa musia voľne otáčať.
- Otvory lopatiek sú upchaté. >>> Otvory dolných a horných lopatiek môžu byť upchaté zvyškami jedla, akými sú napríklad jadierka z citrónov. Pravidelne čistite lopatky tak, ako je znázornené v odseku „Čistenie a starostlivosť“.
- Filtre sú upchaté. >>> Skontrolujte, či je filtračný systém čistý. Pravidelne čistite filtre tak, ako je znázornené v odseku „Čistenie a starostlivosť“.
- Filtre sú nesprávne namontované. >>> Skontrolujte filtračný systém a uistite sa, že je namontovaný správny.
- Koše sú preplnené. >>> Nepreťažujte koše prekročením ich kapacity.
- Čistiaci prostriedok je skladovaný v nevhodných podmienkach. >>> Ak používate práškový čistiaci prostriedok, neskladujte balenie čistiaceho prostriedku na vlhkých miestach. Ak je to možné, skladujte ho v uzavretých nádobách. Na jednoduché uskladnenie odporúčame použiť čistiace prostriedky v podobe tabliet.
- Čistiaci prostriedok je nedostatočný. >>> Ak používate práškové čistiace prostriedky, nastavte množstvo čistiaceho prostriedku podľa stupňa znečistenia vašich riadov alebo podľa definícií programu. Na dosiahnutie optimálnych výsledkov odporúčame použiť čistiace prostriedky v podobe tabliet.
- Nedostatok oplachovacieho prostriedku. >>> Skontrolujte indikátor oplachovacieho prostriedku a v prípade potreby pridajte oplachovací prostriedok. Zvýšte nastavenie oplachovacieho prostriedku, ak je v umývačke dostatočné množstvo oplachovacieho prostriedku.
- Veko zásobníka na čistiaci prostriedok nebolo zatvorené. >>> Po pridaní čistiaceho prostriedku sa uistite, že veko zásobníka na čistiaci prostriedok je pevne zatvorené.

### Riad sa na konci cyklu správne nevysušil

- Riady nie sú správne rozmiestnené v umývačke. >>> Umiestnite riady tak, aby sa v nich nehromadila žiadna voda.
- Nedostatok oplachovacieho prostriedku. >>> Skontrolujte indikátor oplachovacieho prostriedku a v prípade potreby pridajte oplachovací prostriedok. Zvýšte nastavenie oplachovacieho prostriedku, ak je v umývačke dostatočné množstvo oplachovacieho prostriedku.

- Riad bol vybratý z umývačky ihneď po skončení programu. >>> Nevyberajte riad z umývačky bezprostredne po dokončení umývania. Pootvorte dvierka a pred vybratím chvíľu počkajte, kým neunikne para z vnútra umývačky. Vyberte riad až vtedy, keď má iba vlažnú teplotu. Pri vyberaní začnite od spodného koša. Zabráňte tak tomu, aby zostatková voda na riadoch v hornom koši kvapkala na riady v dolnom koši.
- Vybraný program je nevhodný. >>> Keďže je teplota oplachovania nízka pri programoch s krátkym trvaním, bude nízky aj sušiaci výkon. Ak chcete získať väčší sušiaci výkon, vyberte programy s dlhším trvaním.
- Povrch riadu/kuchynských pomôcok je poškodený. >>> Požadovaný výkon umývania nie je možné dosiahnuť pri kuchynských pomôckach s poškodeným povrchom a takéto pomôcky nie je vhodné používať ani z hľadiska hygieny. Okrem toho voda nemôže po poškodenom povrchu správne tiecť. Takéto kuchynské pomôcky sa v umývačke riadu neodporúča umývať.



Je normálne, že sušenie teflónových kuchynských pomôcok môže byť náročnejšie. Súvisí to so štruktúrou teflónu. Keďže sa povrchové napätie teflónu líši od povrchového napätia vody, zostávajú vodné kvapky ako guľôčky na teflónovom povrchu.

### Na riade ostávajú stopy po čaji, káve alebo rúži.

- Vybraný program je nevhodný. >>> Vyberte program s vyššou teplotou a dlhším trvaním cyklu.
- Povrch riadu/kuchynských pomôcok je poškodený. >>> Škvرنy od čaju a kávy alebo iné farebné škvرنy sa nemusia odstrániť v umývačke riadu, ak tieto vnikli do poškodeného povrchu. Požadovaný výkon umývania nie je možné dosiahnuť pri kuchynských pomôckach s poškodeným povrchom a takéto pomôcky nie je vhodné používať ani z hľadiska hygieny. Takéto kuchynské pomôcky sa v umývačke riadu neodporúča umývať.
- Čistiaci prostriedok je skladovaný v nevhodných podmienkach. >>> Ak používate práškový čistiaci prostriedok, neskladujte balenie čistiaceho prostriedku na vlhkých miestach. Ak je to možné, skladujte ho v uzavretých nádobách. Na jednoduché uskladnenie odporúčame použiť čistiace prostriedky v podobe tabliet.

### Na riade ostávajú stopy vodného kameňa a sklenený riad má zahmlený vzhľad

- Nedostatok oplachovacieho prostriedku. >>> Skontrolujte indikátor oplachovacieho prostriedku a v prípade potreby pridajte oplachovací prostriedok. Zvýšte nastavenie oplachovacieho prostriedku, ak je v umývačke dostatočné množstvo oplachovacieho prostriedku.
- Nastavenie tvrdosti vody je nízke alebo je nedostatočná hladina soli. >>> Odmerajte tvrdosť privádzanej vody a skontrolujte nastavenia tvrdosti vody.
- Uniká soľ. >>> Dávajte pozor, aby ste pri pridávaní soli nerozsypli soľ v oblasti plniaceho otvoru soli. Po pridaní soli sa uistite, že je veko zásobníka na soľ pevne zatvorené. Spustíte program predumývania, čím odstránite soľ rozsypanú v umývačke. Keďže sa zrnká soli, ktoré sa usadzujú pod vekom, počas predumývania rozpustia a tým spôsobia uvoľnenie veka, skontrolujte znovu veko po skončení programu.

### V umývačke je iný zápach



Nová umývačka má určitý zápach. Po niekoľkých umytiach sa tento zápach vytratí.

- Filtre sú upchaté. >>> Skontrolujte, či je filtračný systém čistý. Pravidelne čistite filtre tak, ako je znázornené v odseku „Čistenie a starostlivosť“.
- Znečistené riady boli ponechané v umývačke 2 až 3 dni. >>> Ak sa nechystáte zapnúť umývačku ihneď po vložení riadov, odstráňte zvyšky z riadov a každé 2 dni spustíte program predumývania bez čistiaceho prostriedku. V takýchto prípadoch nezatvárajte úplne dvierka umývačky, aby ste zabránili vzniku zápachu v umývačke. Môžete použiť aj bežne dostupné odstraňovače zápachu alebo čistiaceho prostriedky na zariadenia.

### Na riade sa objavuje hrdza, zafarbenie alebo poškodený povrch

- Uniká soľ. >>> Soľ môže na kovových povrchoch spôsobiť poškodenie a oxidáciu. Dávajte pozor, aby ste pri pridávaní soli nerozsypali soľ v oblasti plniaceho otvoru soli. Po pridaní soli sa uistite, že je veko zásobníka na soľ pevne zatvorené. Spustíte program predumývania, čím odstránite soľ rozsypanú v umývačke. Keďže sa zrnká soli, ktoré sa usadzujú pod vekom, počas predumývania rozpustia a tým spôsobia uvoľnenie veka, skontrolujte znovu veko po skončení programu.
- Slané zvyšky jedál zostali na riade po dlhšiu dobu. >>> Ak má príbor znečistený takýmito zvyškami zostať v umývačke, musíte ručne odstrániť nečistoty alebo umyť riad bez čakania.
- Elektrická inštalácia nie je uzemnená. >>> Skontrolujte riadne uzemnenie vašej umývačky riadu. V opačnom prípade bude statická elektrina vytváraná vo výrobku spôsobovať preskoky iskier na povrchoch kovových predmetov, čo spôsobí pórovitosť, odstráni ochranné vrstvy z povrchu a spôsobí zmenu farby.
- Boli použité agresívne čistiace prostriedky. >>> Pri kontakte s agresívnymi čistiacimi prostriedkami (ako napríklad bieliace prostriedky) môže dôjsť k poškodeniu ochranných vrstiev na kovových povrchoch. Neumývajte riady bieliacimi prostriedkami.
- Kovové predmety, najmä nože, boli použité na iné účely, než sú určené. >>> Ochranná vrstva čepelí nožov sa môže poškodiť, keď ich budete používať napríklad na otváranie konzerv. Nepoužívajte kovový kuchynský riad na iné účely, než na aké sú určené.
- Príbor je vyrobený z menej kvalitnej nerezovej ocele >>> Nie je možné sa vyhnúť korózii takýchto pomôcok. Neumývajte takéto pomôcky v umývačke riadu.
- V umývačke riadu sa umývali kuchynské pomôcky, ktoré sú už skorodované. >>> Hrdza na skorodovanom predmete môže prejsť na iné povrchy z nerezovej ocele a spôsobíť koróziu aj na týchto povrchoch. Takéto predmety by sa nemali umývať v umývačke riadu.

### Čistiaci prostriedok zostáva v zásobníku na čistiaci prostriedok.

- Zásobník na čistiaci prostriedok bol pri pridaní čistiaceho prostriedku vlhký. >>> Pred naplnením zásobníka na čistiaci prostriedok sa uistite, že je zásobník na čistiaci prostriedok dobre vysušený.
- Čistiaci prostriedok bol pridaný dlho pred koncom umývania. >>> Dávajte pozor, aby ste čistiaci prostriedok pridali tesne pred spustením umývania.

- Počas umývania sa nedá otvoriť veko zásobníka na čistiaci prostriedok. >>> Riad vložte takým spôsobom, ktorý nebude brániť otvoreniu zásobníka na čistiaci prostriedok ani prívodu vody do prístroja z lopatiek.
- Čistiaci prostriedok je skladovaný v nevhodných podmienkach. >>> Ak používate práškový čistiaci prostriedok, neskladujte balenie čistiaceho prostriedku na vlhkých miestach. Ak je to možné, skladujte ho v uzavretých nádobách. Na jednoduché uskladnenie odporúčame použiť čistiace prostriedky v podobe tabliet.
- Otvory lopatiek sú upchaté. >>> Otvory dolných a horných lopatiek môžu byť upchaté zvyškami jedla, akými sú napríklad jadierka z citrónov. Pravidelne čistite lopatky tak, ako je znázornené v odseku „Čistenie a starostlivosť“.

### Dekorácie a ornamenty na kuchynskom riade sa zmývajú.



Dekorované poháre a dekorovaný lustrý porcelán nie je vhodný na umývanie v umývačke riadu. Výrobcovia pohárov a porcelánového riadu neodporúčajú umývanie týchto kuchynských pomôcok v umývačke riadu.

### Riad je poškrábaný.



Kuchynské pomôcky, ktoré obsahujú alebo sú vyrobené z hliníka, by sa nemali umývať v umývačke riadu.

- Uniká soľ. >>> Dávajte pozor, aby ste pri pridávaní soli nerozsykali soľ v oblasti plniaceho otvoru soli. Rozsypaná soľ môže spôsobiť škrabance. Po pridaní soli sa uistite, že je veko zásobníka na soľ pevne zatvorené. Spustíte program predumývania, čím odstránite soľ rozsypanú v umývačke. Keďže sa zrnká soli, ktoré sa usadzujú pod vekom, počas predumývania rozpustia a tým spôsobia uvoľnenie veka, skontrolujte znovu veko po skončení programu.
- Nastavenie tvrdosti vody je nízke alebo je nedostatočná hladina soli. >>> Odmerajte tvrdosť privádzanej vody a skontrolujte nastavenia tvrdosti vody.
- Riad nie je správne rozmiestnený v umývačke. >>> Keď vkladáte poháre alebo iný sklenený riad do koša, neukladajte ich oproti iným riadom, ale oproti okrajom, do stojanov koša alebo na drôtenú podperu na sklo. Udieranie sa pohárov navzájom o seba alebo o iný riad spôsobené nárazmi vody počas umývania môže zapríčiniť praskliny alebo škrabance na ich povrchu.



### **Na pohároch zostávajú flaky, ktoré sa podobajú mliečnym škvrnám, a ktoré sa nedajú odstrániť ručným utretím. Modrastý/dúhovitý vzhľad sa objaví vtedy, keď sklo nasmerujete proti svetlu.**

- Bolo použité príliš veľa oplachovacieho prostriedku. >>> Znížte nastavenie oplachovacieho prostriedku. Vyčistite rozliaty oplachovací prostriedok, keď pridávate oplachovací prostriedok.
- Pre mäkkú vodu sa na skle objavuje korózia >>> Odmerajte tvrdosť privádzanej vody a skontrolujte nastavenia tvrdosti vody. Ak je privádzaná voda mäkká (<5 dH), nepoužívajte soľ. Vyberte programy, ktoré umývajú pri vyšších teplotách (napr. 60 – 65 °C). Môžete tiež použiť bežne dostupné čistiace prostriedky, ktoré chránia sklo.

### **V umývačke sa vytvára pena.**

- Riad sa ručne umyl čistiacim prostriedkom na ruky, ale pred jeho vložením do prístroja sa neopláchol. >>> Ručné čistiace prostriedky neobsahujú látku na zabránenie tvorby peny. Nie je potrebné ručne umývať riady pred ich vložením do prístroja. Stačí, ak sa odstránia hrubé nečistoty z riadu pod tečúcou vodou, pomocou papierovej utierky alebo vidličkou.
- Oplachovací prostriedok sa rozliat do umývačky pri plnení oplachovacieho prostriedku >>> Pri plnení dávajte pozor, aby sa oplachovací prostriedok nerozliat do umývačky. Papierovou utierkou utrite rozliaty oplachovací prostriedok.
- Veko zásobníka na oplachovací prostriedok zostalo otvorené. >>> Po pridaní oplachovacieho prostriedku sa uistite, že veko zásobníka na oplachovací prostriedok je zatvorené.

### **Riad je prasknutý.**

- Riad nebol správne vložený do umývačky. >>> Umiestnite riad do umývačky podľa opisu v návode.
- Koše sú preplnené. >>> Nepreťažujte koše prekročením ich kapacity.

### **Na konci programu zostáva v umývačke riadu voda.**

- Filtre sú upchaté. >>> Skontrolujte, či je filtračný systém čistý. Pravidelne čistite filtre tak, ako je znázornené v odseku „Čistenie a starostlivosť“.
- Odtoková hadica je upchatá/zablokovaná. >>> Skontrolujte odtokovú hadicu. Ak je to potrebné, vyberte odtokovú hadicu, odstráňte blokovanie a vložte ju tak, ako je zobrazené v návode na použitie.



Ak problém nedokážete odstrániť aj napriek uvedeným pokynom v tejto časti, obráťte sa na svojho predajcu alebo autorizovaného servisného technika. Nikdy sa sami nepokúšajte vykonávať opravy nefunkčného výrobku.

