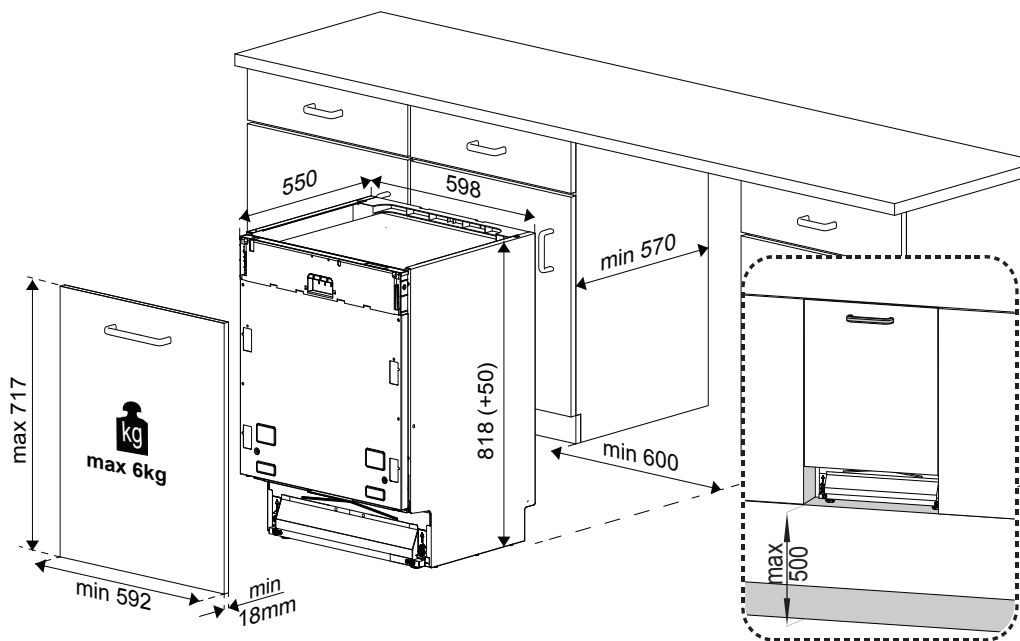


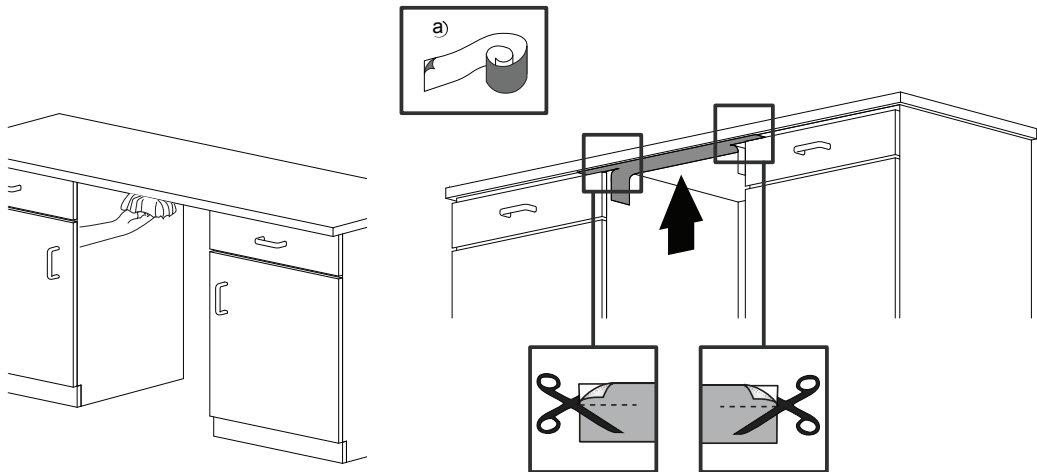
			1/2"  3/4" 

a) 	b) 	c) 
d)  Ø 3.5 x 14mm	e)  Ø 4 x 36mm	f)  Ø 4 x 25mm
g) 	h) 	i) 
		k)  Ø 4 x 43mm

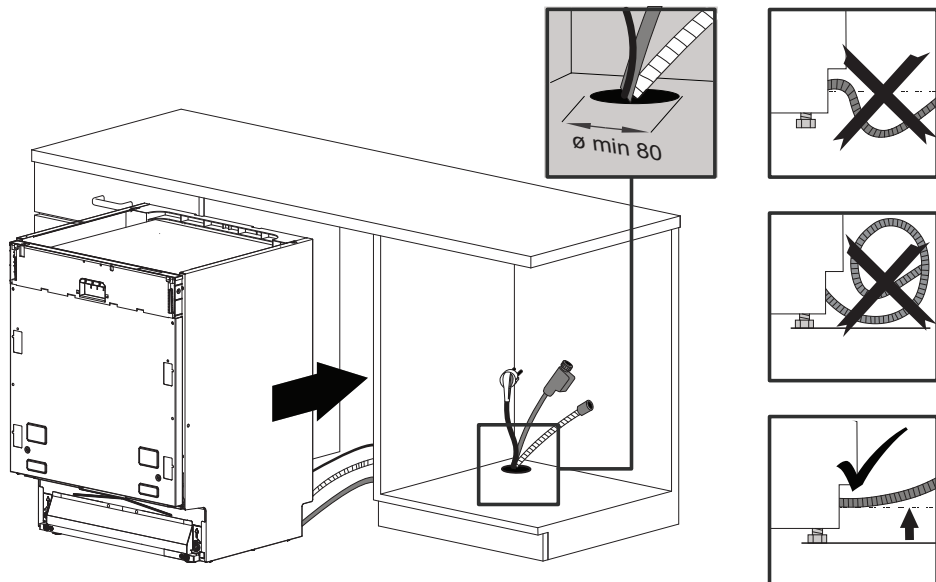
1



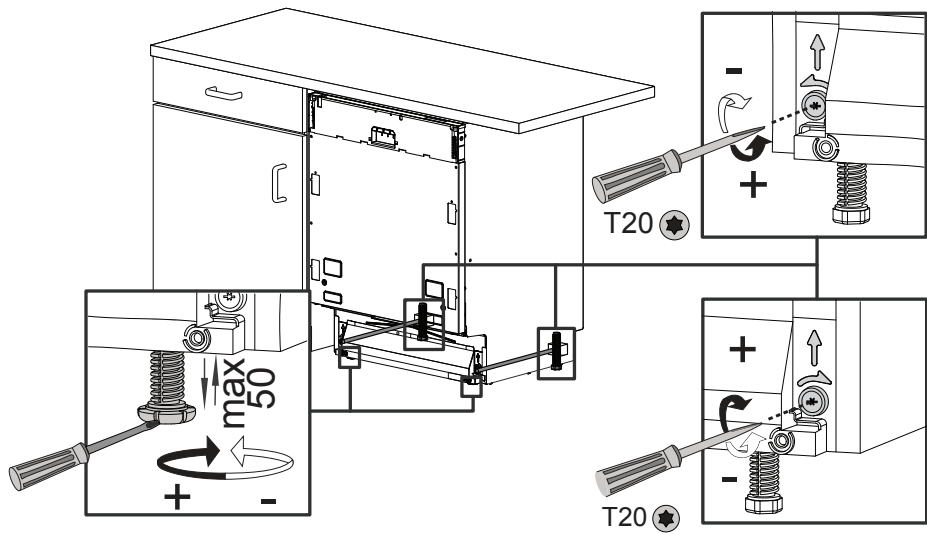
2



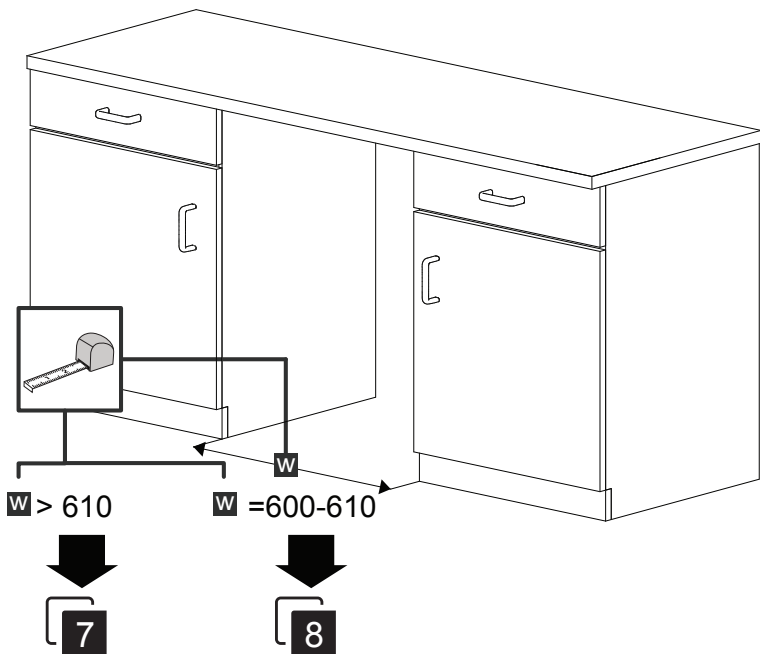
3

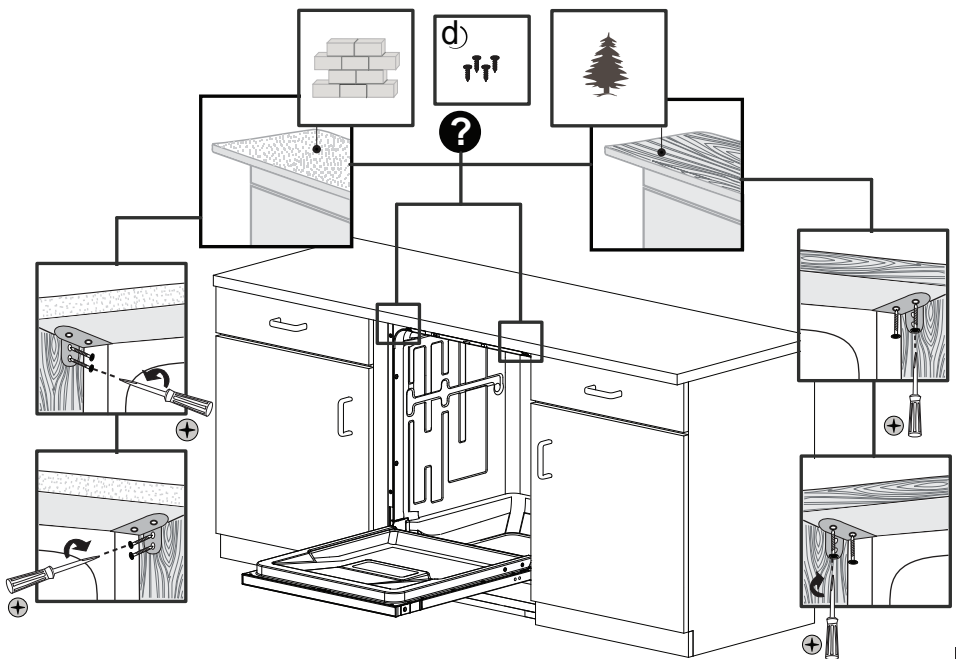
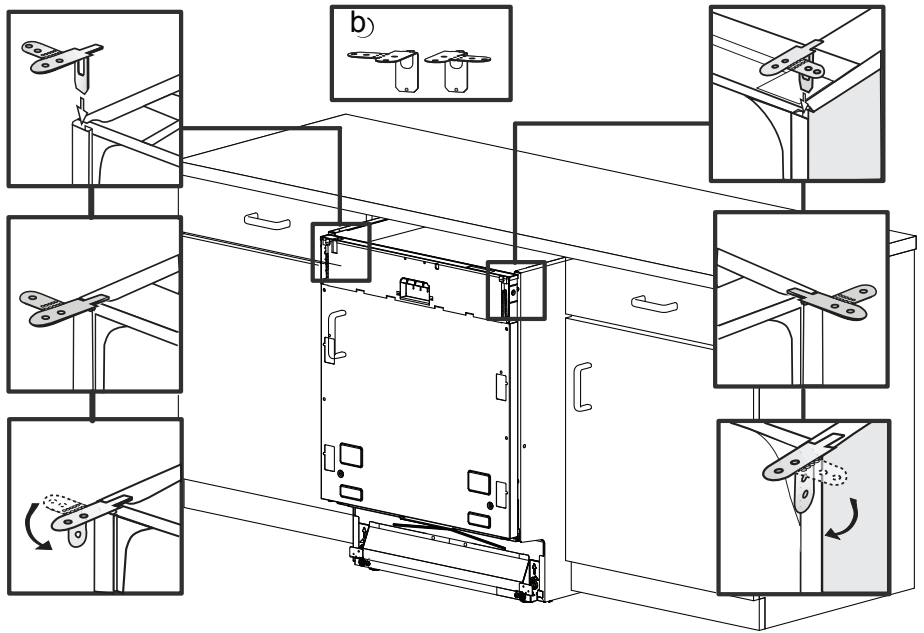


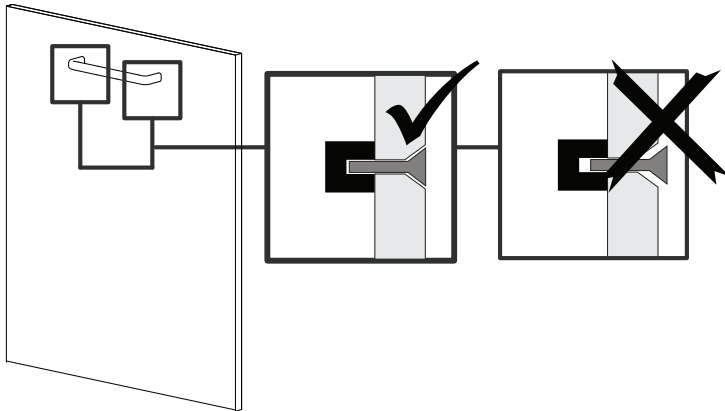
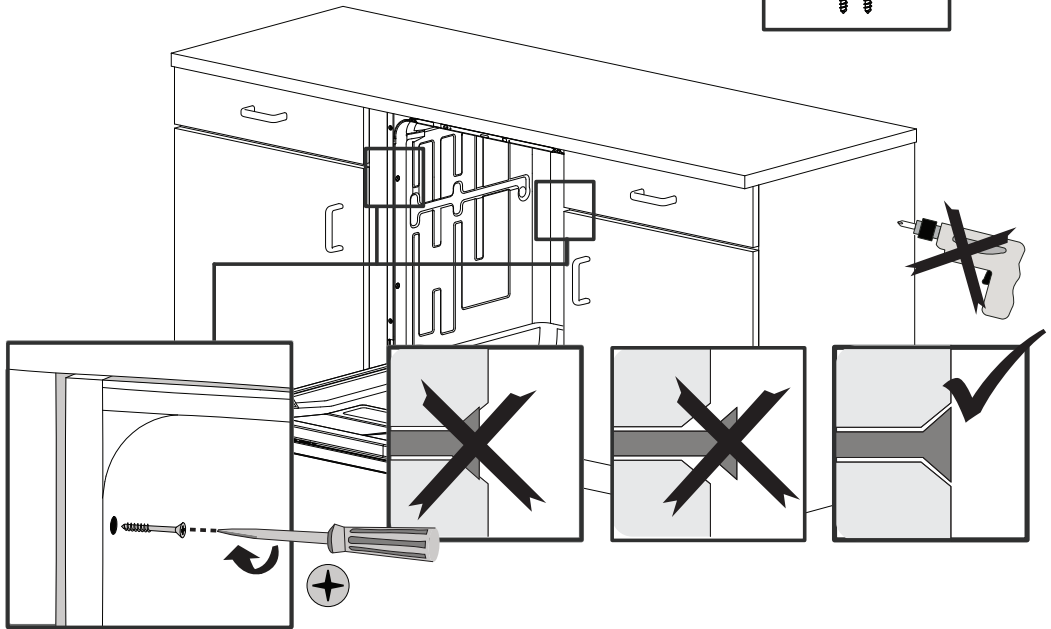
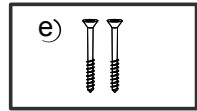
# 4



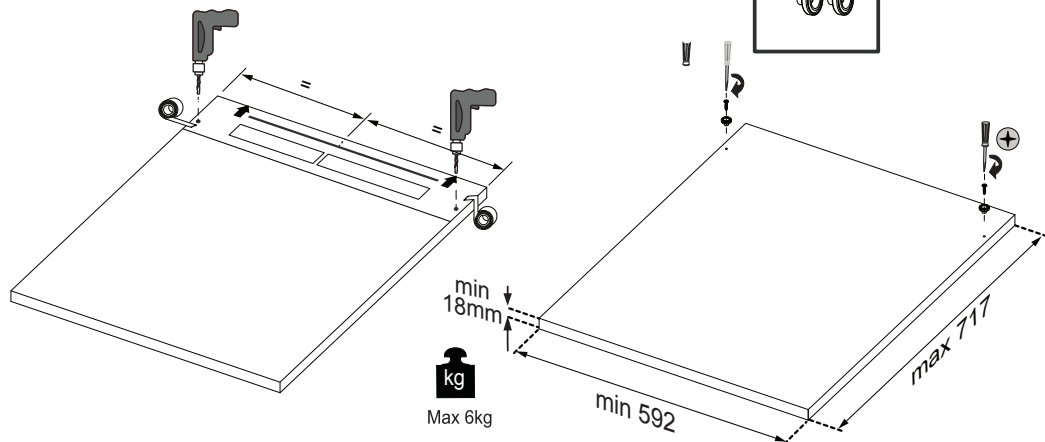
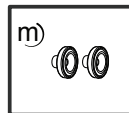
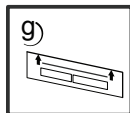
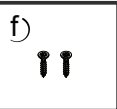
# 5



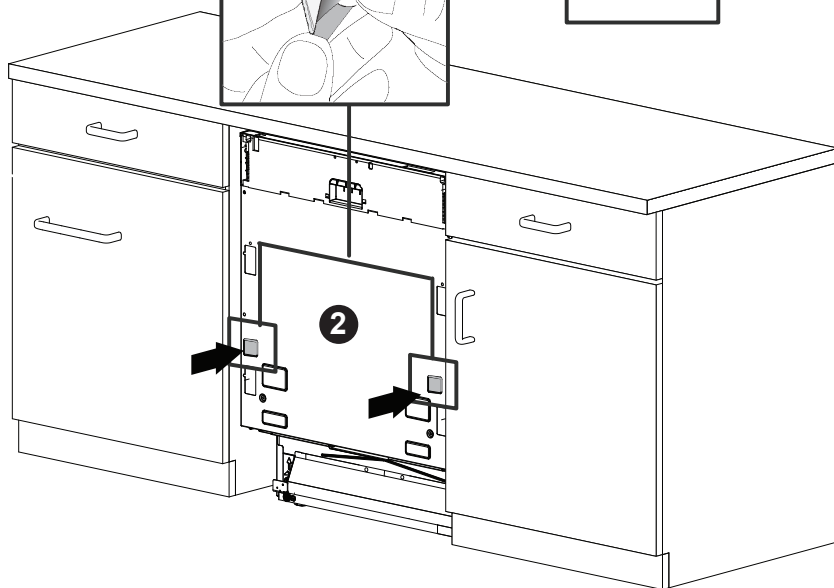
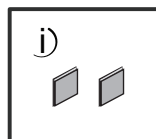
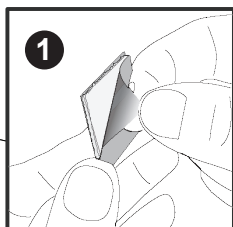




8

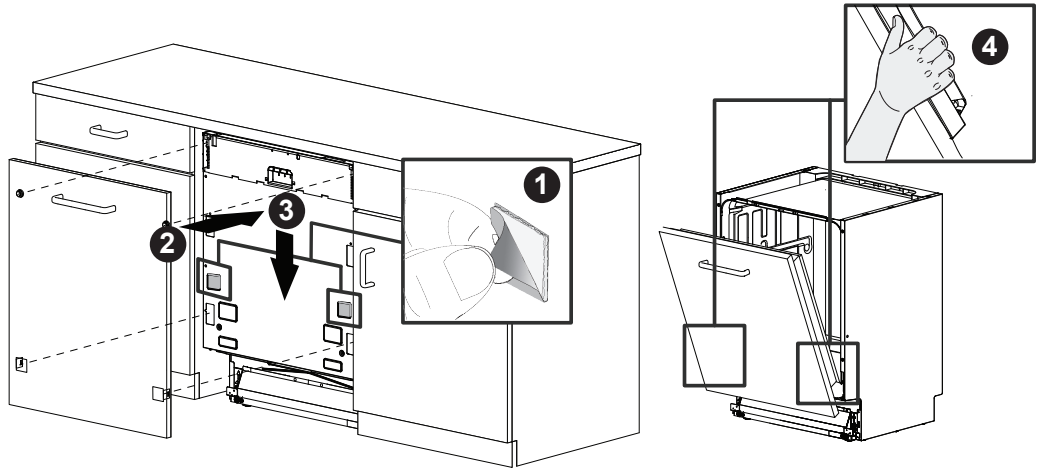


9

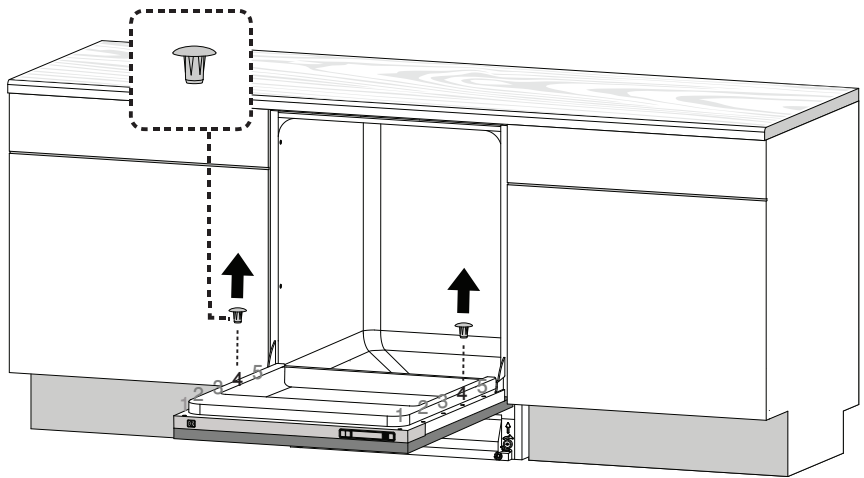




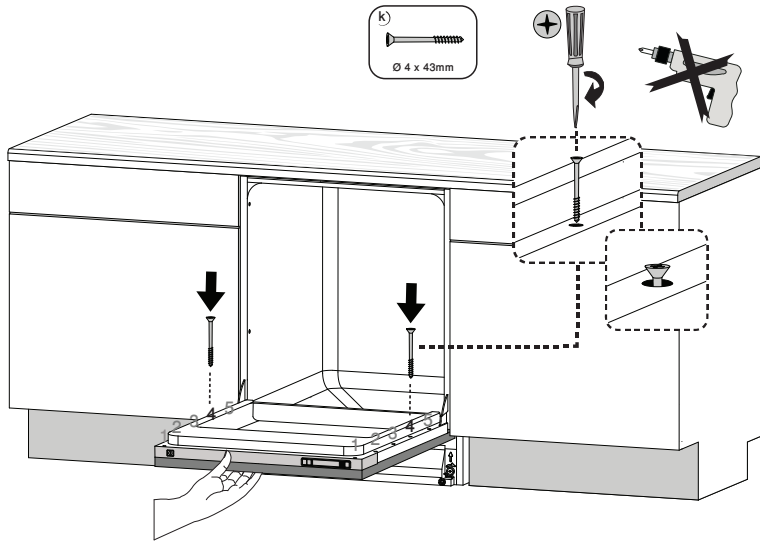
# 10



# 11



12



13

