



## Umývačka riadu

Návod na použitie



BDFN...

DFN...



**Vážený zákazník,  
pred použitím vášho výrobku si prečítajte tento návod na použitie.**

Ďakujeme, že ste si vybrali tento výrobok Beko Dúfame, že budete spokojní s výsledkami vášho výrobku, ktorý sa vyznačuje vysokou kvalitou a modernými technológiami. Pred použitím výrobku si preto starostlivo prečítajte celý návod na použitie a všetky ostatné sprievodné dokumenty.

Dodržiavajte všetky upozornenia a informácie v návode na použitie. Ochráňte tak seba aj váš výrobok pred možnými nebezpečenstvami.

Návod na použitie si odložte. Ak odovzdáte výrobok niekomu inému, odovzdajte mu spolu s ním aj tento návod na použitie.

Nasledujúce symboly sú použité v návode na použitie a na balení:



Nebezpečenstvo, ktoré môže viesť k úmrtiu alebo zraneniu.

**UPOZORNENIE** Nebezpečenstvo, ktoré môže spôsobiť poškodenie výrobku alebo jeho okolia.



Dôležité informácie alebo užitočné tipy týkajúce sa používania.



Prečítajte si návod na použitie.

**1 BEZPEČNOSTNÉ POKYNY 4**

Použitie v súlade s určením.....	4
Bezpečnosť detí, zraniteľných osôb a domácich zvierat.....	4
Elektrická bezpečnosť.....	5
Bezpečnosť pri preprave.....	5
Bezpečnosť pri montáži.....	6
Prevádzková bezpečnosť.....	7
Bezpečnosť pri údržbe a čistení.....	8
Vnútorne osvetlenie.....	8

**2 OCHRANA ŽIVOTNÉHO PROSTREDIA 8**

Súlad so smernicou OEEZ a likvidácia výrobku 8	
Informácie o balení.....	9
Technické údaje.....	10

**3 YOUR DISHWASHER 11**

Overview.....	11
---------------	----

**4 MONTÁŽ 12**

Vhodné miesto montáže.....	12
Pripojenie prívodu vody.....	12
Pripojenie k odtoku.....	13
Aquasafe+.....	13
Nastavenie nožičiek.....	14
Elektrické pripojenie.....	14

**5 PRÍPRAVA 15**

Tipy na úsporu energie.....	15
Systém na zmäkčovanie vody.....	15
Nastavenie systému na zmäkčovanie vody.....	15
Pridanie soli.....	16
Umývací prostriedok.....	16
Tabletové umývacie prostriedky.....	18
Oplachovací prostriedok.....	18
Predmety, ktoré nie sú vhodné na umývanie v umývačke riadu.....	19
Ukladanie riadu do umývačky riadu.....	19
Kôš na príbor.....	21
Kôš na príbor.....	21
Sklopné zuby dolného koša.....	22
Sklopné zuby dolného koša.....	22
Podpery na umývanie podnosov.....	23
Príslušenstvo SoftTouch.....	23
Držiak na poháre v dolnom koši.....	23
Univerzálny/výškovo nastaviteľný servisný stojan.....	24
Drôt na fľašu v dolnom koši.....	25
Viacúčelová servisná priehradka horného koša.....	25
Držiak na fľaše a riad v dolnom koši.....	26

Výškovo nastaviteľný stojan v hornom koši.....	26
Nastavenie výšky horného koša.....	27
Multifunkčný servisný stojan na horný kôš.....	28
Sklápacie drôty horného koša.....	29
Nastavenie výšky s prázdnyim košom.....	29
Horný kôš na príbor.....	30
Horný kôš na príbor.....	30

**6 PREVÁDZKA SPOTREBIČA 31**

Tlačidlo Výberu programu / Zrušenia programu.....	31
Funkčné tlačidlá.....	31
Príprava spotrebiča.....	31
Voľba programu.....	31
Doplnkové funkcie.....	31
Spustenie programu.....	35
Zrušenie (Resetovanie) programu.....	35
Výstražný indikátor nízkej hladiny soli (S).....	35
Výstražný indikátor nízkej hladiny prípravku na vyplachovanie (☼).....	35
Nastavenie množstva leštidla.....	35
InnerClean.....	36
Koniec programu.....	36
Výstraha odpojeného rozvodu vody.....	36
Výstraha pretečenia vody.....	36

**7 ÚDRŽBA A ČISTENIE 37**

Čistenie vonkajšieho povrchu výrobku.....	37
Čistenie vnútra umývačky.....	37
Čistenie filtrov.....	37
Čistenie hadicového filtra.....	38
Čistenie lopatiek.....	39
Dolná lopatka.....	39
Horná lopatka.....	39

**8 RIEŠENIE PROBLÉMOV 40**

## 1-Bezpečnostné pokyny

- Táto časť obsahuje bezpečnostné pokyny, ktoré pomôžu predchádzať rizikám zranení a vecným škodám.
- Naša spoločnosť nenesie žiadnu zodpovednosť za škody, ktoré by mohli vzniknúť pri nerešpektovaní týchto pokynov.

**!** Montáž a opravy musí vždy vykonávať výrobca, zástupca autorizovaného servisu alebo kvalifikovaná osoba špecifikovaná dovozcom.

**!** Používajte len originálne súčiastky a príslušenstvo.

**!** Neopravujte ani nevymieňajte žiadne súčiastky tohto výrobku, pokiaľ tak nie je výslovne uvedené v návode na použitie.

**!** Na výrobku nevykonávajte žiadne technické zmeny.

### Použitie v súlade s určením

**!** Tento výrobok je určený na používanie v interiéri budov. Napríklad:

- kuchyne personálu v obchodoch, kanceláriách a iných pracovných prostrediach;
- budovy na farmách;
- zóny v hoteloch, motelloch a iných typoch ubytovania, využívané zákazníkmi.
- hotely typu bed & breakfast, penzióny.

**!** Tento výrobok sa môže

používať len na riady určené na domáce použitie.

**!** Tento výrobok nie je vhodný na komerčné alebo kolektívne používanie.

- Doba životnosti vášho výrobku je 10 rokov. Počas tejto doby budú dostupné originálne náhradné diely na zaručenie riadnej funkčnosti výrobku.

### Bezpečnosť detí, zraniteľných osôb a domácich zvierat

**!** Deti od 8 rokov a osoby, ktorých fyzické, vnemové a duševné schopnosti nie sú plne rozvinuté alebo osoby, ktoré nemajú dostatočné skúsenosti a vedomosti môžu tento výrobok používať len ak sú pod dozorom dospelého alebo sú vyškolené v používaní tohto výrobku a v rizikách, ktoré jeho používanie prináša.

**!** Deti vo veku do 3 rokov nesmú mať bez sústavného dozoru prístup k tomuto výrobku.

**!** Elektrické výrobky sú nebezpečné pre deti a domáce zvieratá. Deti a domáce zvieratá sa nesmú s výrobkom hrať, liezť na neho alebo do jeho vnútra.

**!** Pri opustení miestnosti, v ktorej sa výrobok nachádza, nezabudnite zatvoriť jeho

dvierka. Deti a domáce zvieratá by mohli zostať uzamknuté v jeho vnútri a udusiť sa.

⚠ Čistenie a používateľskú údržbu by nemali vykonávať deti, iba ak pod dozorom.

⚠ Obalové materiály uchovávajú mimo dosahu detí. Hrozí riziko poranenia a udusenía.

⚠ Všetky umývacie prostriedky a prísady používané s výrobkom uchovávajú na bezpečnom mieste mimo dosahu detí.

⚠ Z dôvodu bezpečnosti detí, pred likvidáciou výrobku odstrihnite jeho napájací kábel a zlomte uzamykací mechanizmus tak, aby nebol funkčný.

### **Elektrická bezpečnosť**

⚠ Výrobok musí byť pred montážou, údržbou, čistením, opravou a presunom odpojený z elektrickej siete.

⚠ Ak je napájací kábel poškodený, musí byť nahradený kvalifikovanou osobou určenou výrobcom, zástupcom autorizovaného servisu alebo importérom, aby sa zamedzilo možným nebezpečenstvám.

⚠ Nestláčajte napájací kábel pod alebo za výrobkom. Na napájací kábel nekladte ťažké predmety. Napájací kábel

nesmie byť príliš ohnutý, zaseknutý ani nesmie prísť do kontaktu so žiadnymi zdrojmi tepla.

⚠ Na prevádzku výrobku nepoužívajte predlžovacie káble, viacnásobné zásuvky ani adaptéry.

⚠ Zástrčka musí byť ľahko dostupná. Ak to nie je možné, elektrická inštalácia na mieste, kde má byť výrobok pripojený, musí obsahovať zariadenie, ktoré zodpovedá elektrickým predpisom a odpája všetky póly od siete.

⚠ Nedotýkajte sa elektrickej zástrčky mokrými rukami.

⚠ Zástrčku odpojte zo zásuvky ťahaním zástrčky a nie kábla.

### **Bezpečnosť pri preprave**

⚠ Pred prepravou výrobku odpojte od elektrickej siete a tiež odpojte jeho odtok a prívod vody. Z výrobku vypustíte všetku zvyškovú vodu.

⚠ Výrobok je ťažký. Nepresúvajte ho sám(sama).

**UPOZORNENIE** Výrobok pri presúvaní nedržte za dvierka ani za ovládací panel.

**UPOZORNENIE** Ak potrebujete výrobok premiestniť, urobte tak vo zvislej polohe a držte ho zo zadnej strany. Naklonenie výrobku na jeho prednú stranu môže spôsobiť, že dôjde k

navlhnutiu a poškodeniu jeho elektronických súčastí.

**UPOZORNENIE** Dajte pozor, aby sa pri umiestňovaní výrobku na jeho miesto po montáži alebo čistení hadice nezalomili, nestlačili ani nepraskli.

### Bezpečnosť pri montáži

- Pred prípravou výrobku na jeho použitie si prečítajte návod na použitie a montážne pokyny a uistite sa, že sú k dispozícii vhodné pripojenia elektriny, vody a odpadovej vody. Ak nie sú, zavolajte kvalifikovaného technika a inštalátéra, aby vykonal potrebné úpravy. Za tieto kroky zodpovedá zákazník.
  - Pred montážou skontrolujte, či výrobok nemá na sebe žiadne poškodenia. Ak je výrobok poškodený, nemontujte ho.
  - Výrobok nemontujte v prostrediach, kde teplota klesá pod 0 °C.
- !** Výrobok neumiestňujte na koberce a podobné povrchy. Mohlo by to zapríčiniť nebezpečenstvo vzniku požiaru, keďže výrobok by nebol odspodu vetraný.
- !** Výrobok umiestnite na čistý, rovný a pevný povrch a vyrovnajte ho pomocou nastaviteľných nožičiek. Ak by nožičky neboli správne vyrovnané, dvierka by sa nedali úplne zavrieť a mohlo by to spôsobovať únik pary. Mohlo by dôjsť k vážnym popáleninám, poraneniam a k poškodeniu nábytku.
- !** Výrobok nemontujte v blízkosti zdrojov tepla (ohrievače, kachle a pod.) ani pod varnou doskou sporáka.
- Ak sa výrobok bude používať vo vnútri skrine/komody/skrinky, na ktorých nie sú otvory umožňujúce dostatočnú ventiláciu, nechajte ich dvierka počas prevádzky výrobku otvorené.
- !** Výrobok pripojte do uzemnenej zásuvky chránenej poistkou, ktorej prúdové hodnoty zodpovedajú hodnotám uvedeným na štítku výrobku. Uzemnenie musí byť vykonané kvalifikovaným elektrikárom. Výrobok nepoužívajte, ak uzemnenie nie je zrealizované v súlade s miestnymi/štátnymi predpismi.
- !** Výrobok pripájajte do zásuvky, ktorá zodpovedá hodnotám napätia a frekvencie, uvedeným na štítku výrobku.
- !** Výrobok nepripájajte do zásuviek, ktoré sú uvoľnené, posunuté, rozbité, špinavé, mastné alebo im hrozí, že prídu do kontaktu s vodou na takých miestach, kde by mohlo dôjsť k jej priesaku z pracovnej plochy.

**UPOZORNENIE** Použite len sadu nových hadíc dodaných s výrobkom. Nepoužívajte opätovne staré hadice. Hadice nepredlžujte.

**UPOZORNENIE** Hadicu na prívod vody pripojte priamo k vodovodu. Tlak vo vodovodnom potrubí by mal byť minimálne 0,03 MPa (0,3 baru) a maximálne 1 MPa (10 barov). Ak tlak vody prekročí 1 MPa (10 barov), je potrebné medzi dielmi nainštalovať redukčný ventil.

⚠ Napájací kábel a hadice ved'te tak, aby nehrozilo zakopnutie.

### Prevádzková bezpečnosť

- Používať sa smú len umývacie prostriedky, oplachovacie prostriedky a prísady vhodné pre umývačky.
- ⚠ Vo výrobku nikdy nepoužívajte chemické rozpúšťadlá. V opačnom prípade hrozí nebezpečenstvo výbuchu.
- ⚠ Voda vo vnútri výrobku nie je pitná.
- ⚠ Umývacie prostriedky majú vysoký obsah alkálií a pri požití môžu byť veľmi nebezpečné. Vyhnite sa ich kontaktu s pokožkou a očami a pri otvorených dverkách zabráňte deťom v prístupe k nim. Uistite sa, že dávkovač umývacieho prostriedku je po ukončení umývacieho cyklu prázdny.
- ⚠ Pri úplnom vytiahnutí horného aj dolného koša budú dvierka

výrobku niest' celú váhu oboch košov. Na dvierka si nesadajte, ani na ne neklad'te inú záťaž. Výrobok by sa mohol nakloniť.

- ⓘ Maximálna kapacita umývania je uvedená v časti „**Technické špecifikácie**“.
- ⚠ Z dôvodu prevencie prípadných zranení umiestňujte ostré predmety, ako sú vidličky, nože na chlieb a pod., vždy obrátene – ostrým koncom smerom dolu alebo tak, aby v koši na riad ležali horizontálne.
- ⚠ Dvierka otvárajte opatrne, ak ich potrebujete otvoriť počas prevádzky výrobku. Dávajte pozor na paru, ktorá by mohla uniknúť, a na horúcu vodu, ktorá by sa mohla vyliat'.
- ⚠ Pokazený alebo poškodený výrobok nespúšťajte. Výrobok odpojte (alebo vypnite poistku, ku ktorej je pripojený), zavrite vodovodný kohútik a zavolajte zástupcu autorizovaného servisu.
- ⚠ Na výrobok alebo do jeho blízkosti neumiestňujte zdroje otvoreného plameňa (horiace sviečky, cigarety a pod.). V blízkosti výrobku neuchovávajte výbušné/horľavé látky.
- ⚠ Nelezte na výrobok.
  - Ak výrobok nebudete dlhší čas používať, odpojte ho

od elektrickej siete a zavrite vodovodný kohútik.

## Bezpečnosť pri údržbe a čistení

- ⚠ Výrobok neumývajte striekaním ani liatím vody na neho.
- ⚠ Na jeho čistenie nepoužívajte ostré ani drsné predmety. Nepoužívajte čistiace prostriedky pre domácnosť, pracie prášky, plyn, benzín, alkohol, politúry a pod.

**UPOZORNENIE** Po čistení nezabudnite späť namontovať filter. V opačnom prípade by mohlo dôjsť k upchatiu čerpadla a poškodeniu výrobku.

## Vnútorne osvetlenie

- ⚠ Podľa modelu vášho výrobku zavolajte zástupcu autorizovaného servisu, keď je potrebné vymeniť LED/alebo žiarovku použitú na osvetlenie.

## 2-Ochrana životného prostredia

### Súlad so smernicou OEEZ a likvidácia výrobku

Tento výrobok vyhovuje smernici EÚ OEEZ (2012/19/EU). Tento výrobok je označený klasifikačným symbolom pre odpad z elektrických a elektronických zariadení (OEEZ).



Tento symbol vyjadruje, že tento výrobok sa po uplynutí doby životnosti nemá likvidovať s domovým odpadom.

■ Použité zariadenia musia byť doručené na oficiálne zberné miesto pre recykláciu elektrických a elektronických zariadení. Pre nájdenie týchto miest kontaktujte miestne úrady alebo predajcu, u ktorého ste výrobok zakúpili. Každá domácnosť zohráva dôležitú úlohu pri zhodnotení a recyklácii starých spotrebičov. Vhodný spôsob likvidácie pomáha predchádzať možným negatívnym vplyvom na životné prostredie a zdravie ľudí.

### Súlad so smernicou RoHS

Výrobok, ktorý ste si zakúpili, vyhovuje smernici EÚ RoHS (2011/65/EU). Neobsahuje škodlivé ani zakázané látky uvedené v tejto smernici.



## Informácie o balení



Obalové materiály tohto výrobku sú vyrobené z recyklovateľných materiálov v súlade s našimi National Environment Regulations. Tieto obalové materiály nelikvidujte spolu s domovým odpadom alebo s inými typmi odpadu. Odneste ich na zberné miesta obalových materiálov určené miestnymi úradmi.


## Informácie pre skúšobne:

Údaje potrebné na testovanie výkonnosti budú poskytnuté na požiadanie. Žiadosti môžete zasielať e-mailom na nasledujúcu adresu:

**dishwasher@standardloading.com**

V e-mailovej žiadosti nezabudnite okrem svojich kontaktných údajov uviesť aj kód, výrobné a sériové číslo výrobku, ktorý sa má testovať. Kód, výrobné a sériové číslo výrobku nájdete na typovom štítku pripevnenom na bočnej strane dvierok.

## Súlad so štandardmi a údajmi testovania/Vyhlasenie o zhode ES

 Fáza vývoja, výroby a predaja tohto výrobku sú v súlade s bezpečnostnými predpismi uvedenými vo všetkých príslušných smerniciach ES.

2014/35/EU, 2014/30/EU, 93/68/EC, IEC 60436/EN 60436

- i** Informácie o modeli obsiahnuté v databáze výrobkov možno získať zadaním identifikačného čísla (\*), ktoré nájdete na energetickom štítku vášho modelu, na nasledujúcich webových stránkach.

<https://eprel.ec.europa.eu/>



XXXXXXXXXX (\*)

A

## Technické údaje

Maximálna kapacita umývania (pozrite energetický štítok a tabuľku Údaje o programe a hodnoty priemernej spotreby v Rýchlom návode.)

Výška (pozri dokument o montáži)

Šírka: 45

Hĺbka: 57

Napájanie: 220 – 240 V, 50 Hz \*

Celkový výkon 1 800 – 2 100 W \*

Výkon ohrievacieho telesa: 1 800 W \*

Celkový prúd: 10 A \*

Výkon čerpadla: 90 – 125 W \*

Výkon čerpadla vypúšťania: 30 W \*

\* Pre podrobné elektrické hodnoty pozrite typový štítok na dvierkach spotrebiča.

Tlak vody 0,3 – 10 bar  
(= 3 – 100 N/cm<sup>2</sup> = 0,03 – 1,0 Mpa)

- i** Technické údaje sa môžu zmeniť bez predchádzajúceho oznámenia, čím sa zlepší kvalita výrobku.
- i** Obrázky v návode sú ilustračné a môžu sa líšiť od daného výrobku.
- i** Hodnoty uvedené na označení výrobku alebo vo vytlačených sprievodných dokumentoch výrobku boli získané v laboratóriu na základe príslušných noriem. Tieto hodnoty sa môžu líšiť podľa používania spotrebiča a podmienok okolia.

## 3-Your dishwasher

### Overview



1. Horný kôš
2. Horná lopatka
3. Dolná lopatka
4. Kôš na príbor (v závislosti od modelu)
5. Dvierka
6. Klasifikačný štítok
7. Ovládací panel
8. Zásobník na čistiaci prostriedok
9. Dolný kôš
10. Filtre
11. Veko zásobníka na soľ
12. Koľajnička horného koša
13. Horný kôš na príbor (v závislosti od modelu)
14. Horná doska (v závislosti od modelu)
15. Sušiaci systém ventilátorov (v závislosti od modelu)

## 4-Montáž

**!** Prečítajte si najprv časť „Bezpečnostné pokyny“!

Montáž musí vždy vykonávať výrobca, zástupca autorizovaného servisu alebo kvalifikovaná osoba špecifikovaná dovozcom. Ak chcete výrobok pripraviť na použitie, uistite sa, že máte k dispozícii vhodné elektrické pripojenie, prívod vodovodnej siete a odtokový systém. Až potom kontaktujte zástupcu autorizovaného servisu. Ak nie sú, zavolajte kvalifikovaného technika a inštalátora, aby vykonal potrebné úpravy.

**i** Za prípravu miesta, elektrického systému, vodovodného systému a systému odtoku na mieste montáže je zodpovedný zákazník.

**!** Montáž a elektrické pripojenie musí vždy vykonávať zástupca autorizovaného servisu. Výrobca nezodpovedá za škody, ktoré vzniknú v dôsledku činností neautorizovaných osôb.

**!** Pred montážou skontrolujte, či výrobok nemá na sebe žiadne poškodenia. Ak je výrobok poškodený, nemontujte ho. Pri použití poškodených výrobkov je ohrozená vaša bezpečnosť.

**i** Uistite sa, že pri presúvaní výrobku na jeho miesto, po montáži alebo čistení nedošlo k ohnutiu, zaseknutiu alebo stlačeniu hadíc na prívod a vypúšťanie vody.

**i** Predná časť spotrebiča sa pri voľne stojacich a vstavaných spotrebičoch nedá odstrániť. Ak sa tak stane, záruka nebude platná.

Pri umiestňovaní výrobku dbajte na to, aby nedošlo k poškodeniu podlahy, stien, potrubí atď. Výrobok pri presúvaní nedržte za dvierka ani za ovládací panel.

## Vhodné miesto montáže

**i** V priestore, kde bude výrobok namontovaný, sa nesmú nachádzať uzamykateľné, posuvné alebo závesné dvere, ktoré by obmedzovali plné otvorenie dvierok výrobku.

**i** Vyberte miesto, na ktorom bude možné rýchlo a pohodlne nakladať a vykladať riad.

- Umiestnite výrobok na pevnú a rovnú podlahu s dostatočnou nosnosťou! Výrobok musí byť pri montáži umiestnený na rovný povrch, aby sa mohli dvierka pohodlne a bezpečne zatvárať.
- Výrobok nemontujte na miesta, kde môže teplota klesnúť pod 0 °C.
- Výrobok umiestnite na pevnú podlahu. Neumiestňujte ho na koberec s dlhým vlasom a podobné povrchy.

**!** Výrobok neumiestňujte na sieťový kábel.

- Vyberte miesto, na ktorom bude možné rýchlo a pohodlne nakladať a vykladať riad.
- Výrobok namontujte na miesto v blízkosti vodovodného kohútika a odtoku. Pri výbere miesta montáže zohľadnite to, že po pripojení sa už nebude meniť.

## Pripojenie prívodu vody

**i** Na prívod vody odporúčame namontovať filter, aby sa zabránilo poškodeniu spotrebiča nečistotami (pieskom, hlinou, hrdzou) z vašej domácej vodoinštalácie.

**Povolená teplota vody: do 25 °C  
(60 °C pre spotrebiče vybavené  
funkciou Aquasafe+; pozri kapitolu  
Aquasafe+)**

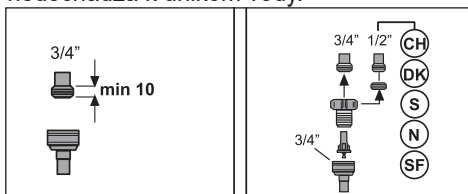
Nepripájajte umývačku riadu k otvoreným teplovodným zariadeniam ani prietokovým ohrievačom vody.

**UPOZORNENIE** Nepoužívajte v kombinácii s novým výrobkom starú alebo opotrebovanú hadicu na prívod vody. Použite novú hadicu na prívod vody dodanú s výrobkom. Hadice nepredlžujte.

**UPOZORNENIE** Hadicu na prívod vody pripojte priamo k vodovodu. Tlak vo vodovodnom potrubí by mal byť minimálne 0,3 baru a maximálne 10 barov. Ak tlak vody prekročí 10 barov, je potrebné medzi dielmi nainštalovať pretlakový ventil.

**UPOZORNENIE** Hadice na prívod a odtok vody musia byť bezpečne upevnené a nesmú byť poškodené.

**UPOZORNENIE** Po vykonaní pripojenia úplne otvorte kohútiky, aby ste overili, či nedochádza k únikom vody.



### Pripojenie k odtoku

Hadicu na vypúšťanie vody je možné pripojiť priamo k otvoru na výtok vody alebo odtoku drezu. Pre podrobné informácie si prečítajte montážny návod dodaný s vaším spotrebičom.

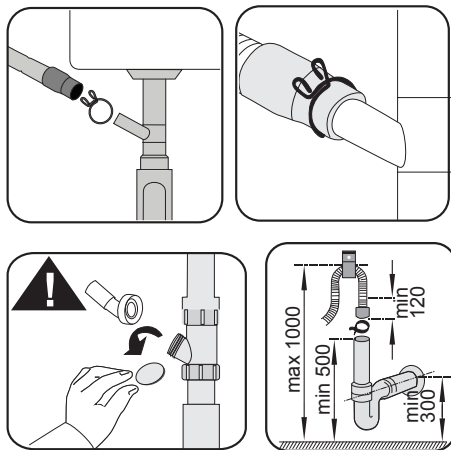
### Aquasafe+

(závisí od modelu)

Systém Aquasafe+ chráni pred priesakom vody, ktorý sa môže objaviť na prívode hadice. Ventilová skrinka nesmie prísť do kontaktu s vodou, pretože inak môže dôjsť k poškodeniu elektrického systému.



- ⚠ Keďže elektrické vedenia sú vedené hadicami, nesmú sa hadice nikdy skracovať ani predlžovať.
- ⚠ Ak je systém Aquasafe+ poškodený, odpojte umývačku a obráťte sa na zástupcu autorizovaného servisu.



**i** Odtoková rúra musí byť pripojená k systému odpadových vôd a nesmie byť pripojená k žiadnej povrchovej vode.

## Nastavenie nožičiek

Ak sa dvierka výrobku nedajú správne zavrieť alebo výrobok sa pri jemnom zatlačení kolíše, potom musíte nastaviť jeho nožičky. Nastavte nožičky výrobku, ako je to znázornené v montážnom návode dodanom s výrobkom.

**!** Ak dvierka výrobku nie sú správne nastavené, môže z neho unikať para. Horúca para môže spôsobiť vážne popáleniny, poranenia a poškodiť nábytok.

## Elektrické pripojenie

- !** Výrobok pripojte k uzemnenej zásuvke, ktorá je istená poistkou podľa hodnôt uvedených v tabuľke „Technické údaje“. Naša spoločnosť nepreberá žiadnu zodpovednosť za žiadne škody, ktoré vzniknú v dôsledku používania výrobku bez uzemnenia podľa miestnych predpisov.
- Pripojenie musí byť v súlade s vnútroštátnymi predpismi.
- Zástrčka napájacieho kábla musí byť po montáži ľahko dostupná.
- Výrobok pripojte k uzemnenej zásuvke, ktorá je chránená 16-ampérovou poistkou.
- Uvedené napätie sa musí zhodovať s napätím elektrickej siete.
- !** Na pripojenie nepoužívajte predlžovacie káble ani viacnásobné zásuvky.
- !** Poškodené napájacie káble je potrebné vymeniť autorizovaným servisným technikom.

## 5- Príprava

**!** Prečítajte si najprv časť „Bezpečnostné pokyny“!

### Tipy na úsporu energie

Dodržiavanie nasledujúcich pokynov vám umožní používať výrobok mimoriadne ekologicky a energeticky úsporne.

Pred vložením riadu do umývačky z neho odstráňte hrubé zvyšky jedál.

**i** Manuálne predumytie riadu vedie k zvýšenej spotrebe vody a energie a neodporúča sa.

**i** Umývanie riadu v domácej umývačke spotrebuje menej energie a vody ako ručné umývanie, pokiaľ sa umývačka používa podľa pokynov výrobcu.

Umývačku spustíte, až keď je úplne naplnená.

Pri výbere programu sa riadte tabuľkou „Údaje o programe a hodnoty priemernej spotreby“ uvedenou v Rýchlom návode. Neplňte viac umývacieho prostriedku, ako je odporúčané dávkovanie na obale umývacieho prostriedku.

### Systém na zmäkčovanie vody

Výrobok je vybavený systémom na zmäkčovanie vody, ktorý znižuje tvrdosť privádzanej vody. Tento systém zmäkčuje privádzanú vodu na úroveň, ktorá umožní umývanie tanierov pri požadovanej kvalite.

**i** Tvrdosť vody v potrubí sa musí zmäkčiť, pokiaľ je viac než 7 °dH. Inak sa budú ióny spôsobujúce tvrdosť hromadiť na povrchu umývaného riadu a môžu ovplyvniť účinnosť umývania, oplachovania a sušenia prístroja.

### Nastavenie systému na zmäkčovanie vody

Umývací výkon sa zvýši, ak sa riadne nastaví systém na zmäkčovanie vody.

**i** Prečítajte si najprv „Rýchly návod – Nastavenie systému na zmäkčovanie vody“!

Regenerácia systému na zmäkčovanie vody môže byť vykonaná pri všetkých programoch počas kroku sušenia. Pri regenerácii sa môže predĺžiť doba trvania a zvýšiť spotreba energie a vody daného programu.

Pre proces regenerácie: frekvencia cyklu regenerácie, maximálne dodatočné trvanie a spotreba vody a energie sú uvedené v tabuľke nižšie v závislosti na spotrebe vody pri programe Eco 50 °C, keď umývačka pracuje pri štandardných podmienkach s privádzanou vodou 14 dH na programe Eco 50 °C:

Spotreba vody Eco 50 °C (l)	Regenerácia po ... cykloch	Dodatočné trvanie (min)	Dodatočná spotreba vody (l)	Dodatočná spotreba energie (kWh)
12,3 – 14,7	5	5	3,0	0,05
9,6 – 12,2	6	5	3,0	0,05
9,0 – 9,5	7	5	3,0	0,05
8,0 – 9,0	8	5	3,0	0,05
7,0 – 7,9	9	5	3,0	0,05

Pre spotrebu vody vašej umývačky pri programe Eco 50 °C si pozrite tabuľku Údaje o programe a hodnoty priemernej spotreby v Rýchlom návode.

## Pridanie soli

Systém na zmäkčovanie vody sa musí z času na čas regenerovať, aby sa zachoval čistiaci výkon zariadenia. Na tento účel sa používa soľ do umývačiek riadu.

**i** Používajte len špeciálne zmäkčujúce soli, ktoré sú vyrobené priamo pre používanie v umývačkách riadu.

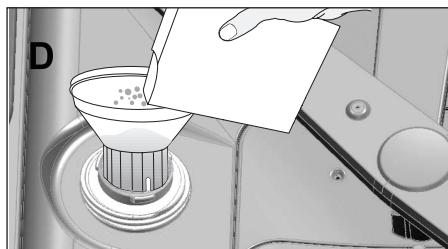
**i** Do systému zmäkčovania vody sa odporúča používať zmäkčujúce soli vo forme granúl alebo prášku. Nepoužívajte soli, ktoré nie sú celkom rozpustné vo vode, ako je stolová soľ alebo kamenná soľ. Inak sa časom môže znížiť účinnosť systému.

**i** Zásobník na soľ sa pri zapnutí spotrebiča naplní vodou. Z tohto dôvodu pridajte soľ pred začatím prevádzky spotrebiča.

1. Najprv vyberte spodný kôš, aby ste mohli pridať zmäkčujúcu soľ.
2. Otvorte zásobník na soľ otočením viečka proti smeru chodu hodinových ručičiek (A).



3. Pridajte 1 liter vody do zásobníka na soľ v spotrebiči, a to len pri prvom použití.
4. Pomocou lievika na soľ (D) naplňte soľou zásobník na soľ. Na urýchlenie rozpustenia soli vo vode ju premiešajte lyžicou.



- i** Do zásobníka na soľ môžete dať približne 2 kg zmäkčujúcej soli.
5. Keď je zásobník plný, nasadte viečko na miesto a utiahnite ho.
- i** Soľ je potrebné pridať bezprostredne pred spustením spotrebiča. Takto sa okamžite vypláchne pretekajúca slaná voda, čím zabránite riziku korózie v spotrebiči. V prípadoch, keď okamžite nespustíte umývanie, spustíte spotrebič naprázdno pri najkratšom programe.
- i** Keďže soli rôznych značiek dostupných na trhu majú odlišnú veľkosť zŕn a pretože tvrdosť vody sa môže líšiť, môže rozpustenie soli vo vode trvať niekoľko hodín. Preto zostane indikátor soli svietiť po pridaní soli do umývačky.

## Umývací prostriedok

V spotrebiči môžete používať práškový, tekutý/gélový umývací prostriedok alebo tablety.

**⚠** V umývačke používajte len umývacie prostriedky, ktoré sú určené priamo na použitie v umývačkách riadu. Odporúčame nepoužívať umývacie prostriedky obsahujúce chlór a fosfát, pretože tieto sú škodlivé pre životné prostredie.

## Pridanie umývacieho prostriedku

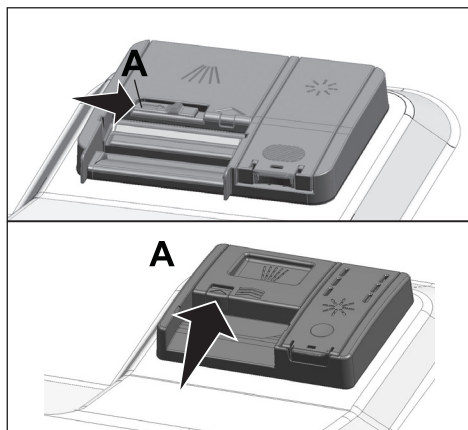


**i** Venujte pozornosť varovaniam na obale umývacieho prostriedku, aby ste získali lepšie výsledky umývania a sušenia. S ďalšími otázkami sa obráťte na výrobcu umývacieho prostriedku.

**!** Do zásobníka na umývací prostriedok nepridávajte rozpúšťadlá. Hrozí nebezpečenstvo výbuchu!

Do dávkovača umývacieho prostriedku dajte umývací prostriedok bezprostredne pred prevádzkou spotrebiča tak, ako je zobrazené nižšie.

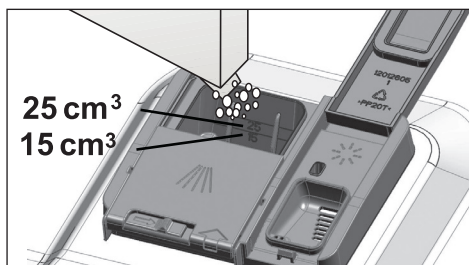
1. Veko zásobníka na umývací prostriedok (A) otvoríte zatlačením západky doprava (závisí od modelu).



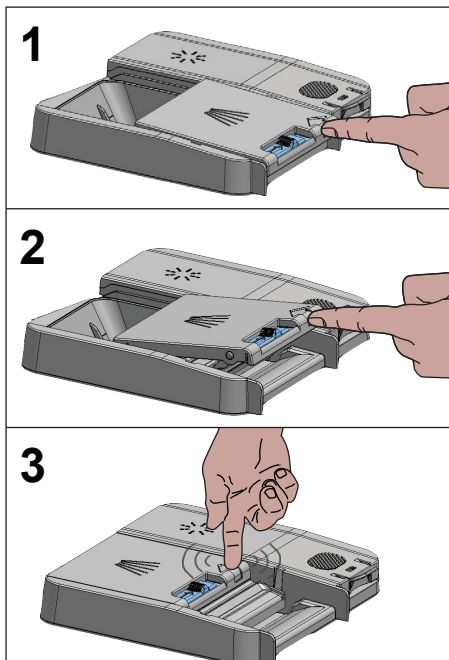
2. Do zásobníka vložte odporúčané množstvo práškoveho, tekutého/ géloveho umývacieho prostriedku alebo tabletu.

**i** Vo vnútri zásobníka na umývací prostriedok sa nachádzajú značky, ktoré pomáhajú použiť správne množstvo práškoveho umývacieho prostriedku. Plný zásobník na umývací prostriedok bude obsahovať 45 cm<sup>3</sup> umývacieho prostriedku. Doplňte umývací prostriedok až k

značke hladiny 15 cm<sup>3</sup> alebo 25 cm<sup>3</sup> v dávkovači umývacieho prostriedku podľa naplnenia spotrebiča a/alebo stupňa znečistenia riadu. Pokiaľ používate tablety na umývanie, je jedna tableta dostatočná.



3. Zatlačením viečka dávkovača umývacieho prostriedku ho zavrite. Pri zatvorení veka budete počuť „cvaknutie“.

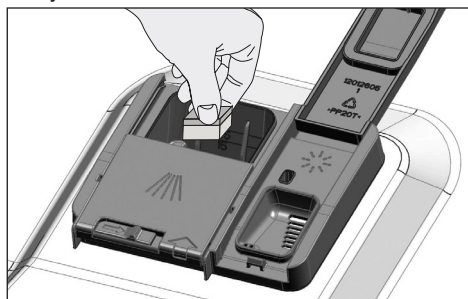


- i** Pri krátkych programoch bez predumytia používajte práškový alebo tekutý/gélový umývací prostriedok, pretože rozpustnosť umývacej tablety sa mení v závislosti od teploty a času.

## Tabletové umývacie prostriedky

Okrem obvyklých umývacích tabliet sú k dispozícii aj komerčne dostupné umývacie tablety, ktoré obsahujú soľ zmäkčujúcu vodu a/alebo vykazujú podporný účinok pri oplachovaní. Niektoré typy týchto umývacích prostriedkov obsahujú špeciálne zložky slúžiace napríklad na ochranu skla alebo nehrdzavejúcej ocele. Tieto tablety vykazujú svoje účinky až do určitej úrovne tvrdosti vody (21°dH). Soľ na zmäkčovanie vody a leštidlo sa musia tiež používať spolu s umývacím prostriedkom, pokiaľ je tvrdosť vody nad uvedenou úrovňou.

- i** Najlepšie výsledky umývania sa v umývačkách riadu dosiahnu použitím umývacieho prostriedku, oplachovacieho prostriedku a zmäkčujúcej soli, ktoré sa použijú jednotlivo.



- i** Pri použití tabletových umývacích prostriedkov dodržiavajte pokyny výrobcu umývacieho prostriedku uvedené na obale.
- i** Pokiaľ je pri použití umývacích tabliet po skončení umývacieho programu

riad mokrý a/alebo pokiaľ zaznamenáte škvrny od vodného kameňa, obzvlášť na pohároch, obráťte sa na výrobcu umývacieho prostriedku.

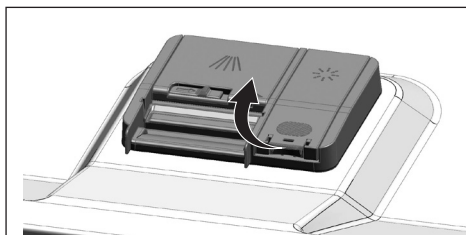
## Pri prechode z tabletového umývacieho prostriedku na práškový umývací prostriedok:

1. Uistite sa, že zásobníky na soľ a oplachovací prostriedok sú plné.
2. Nastavte tvrdosť vody na najvyšší stupeň a spustíte cyklus naprázdno.
3. Po cykle umývania naprázdno si pozrite návod na použitie a nanovo nastavte úroveň tvrdosti vody tak, aby zodpovedala prívodu vody.
4. Vykonajte príslušné nastavenie oplachovacieho prostriedku.

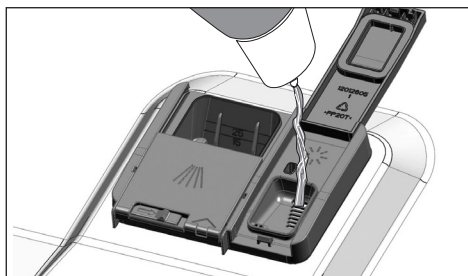
## Oplachovací prostriedok

- i** Oplachovací prostriedok používaný v umývačkách riadu je špeciálnou kombináciou, ktorá sa používa na zvýšenie účinnosti sušenia a zabraňuje vzniku vodných škvŕn a škvŕn vodného kameňa na umyтом riade. Z tohto dôvodu musíte dávať pozor, aby ste do zásobníka na oplachovací prostriedok pridal oplachovací prostriedok a aby ste používali oplachovacie prostriedky, ktoré sú špeciálne určené pre umývačky riadu.

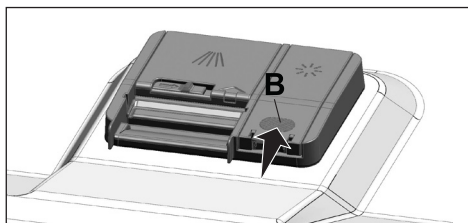
1. Pomocou západky otvorte viečko zásobníka na oplachovací prostriedok.



2. Naplňte zásobník až po úroveň „MAX“.



3. Pre zatvorenie zľahka stlačte bod (B) viečka zásobníka.



4. Ak sa po umytí vyskytujú na riade škvrnky, musíte zvýšiť úroveň. Ak po ručnom utretí zostávajú modré stopy, musíte znížiť úroveň. Predvolené nastavenie z výroby je v polohe 3.

**i** Nastavenie množstva leštidla je opísané v časti „Regulácia množstva leštidla“ pre obsluhu spotrebiča.

**i** Rozliaty oplachovací prostriedok zo zásobníka utrite do čista. Náhodne rozliaty oplachovací prostriedok spôsobí tvorbu peny a prípadne zníži umývací výkon.

### **Predmety, ktoré nie sú vhodné na umývanie v umývačke riadu**

- Vo svojej umývačke riadu nikdy neumývajte riad znečistený cigaretovým popolom, zvyškami sviečok, leštidlom, farbivom, chemikáliami atď.

- V umývačke riadu neumývajte príbor a riad s drevenými alebo kostenými rúčkami, lepené kusy alebo kusy, ktoré nie sú odolné proti teplu, ako aj medené a pocínované nádoby.

**i** Dekoratívna potlač porcelánového riadu, ako aj hliníkových a strieborných predmetov, môže pri umývaní v umývačke vyblednúť alebo zmatnieť, ako sa to deje aj pri ručnom umývaní týchto predmetov. Niektoré jemné typy skla a krištáľové sklo môžu časom stratiť lesk. Dôrazne odporúčame, aby ste skontrolovali, či je riad, ktorý sa chystáte kúpiť, vhodný na umývanie v umývačke riadu.

### **Ukladanie riadu do umývačky riadu**

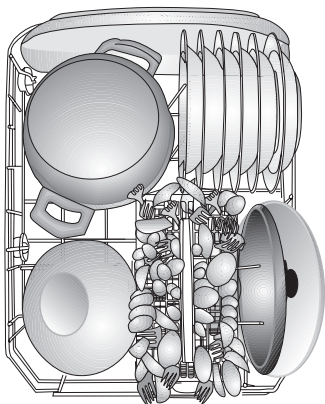
V závislosti od kapacity vašej umývačky ju môžete používať optimálnym spôsobom s ohľadom na spotrebu energie a umývací a sušiaci výkon iba vtedy, keď do nej uložíte riad správnym spôsobom.

- Pred vložením riadu do umývačky z neho odstráňte hrubé zvyšky jedál (kosti, zrnká atď.).
- Ak je to možné, tenké a úzke kusy riadu uložte do stredných častí košov.
- Veľmi znečistené a veľké kusy vložte do dolného koša a menšie, jemné a ľahké kusy vložte do horného koša.
- Dutý riad, ako napríklad misy, poháre a panvice, vložte do umývačky riadu obrátene – dnom nahor. Tým zabránite hromadeniu vody v hlbokých dutinách.

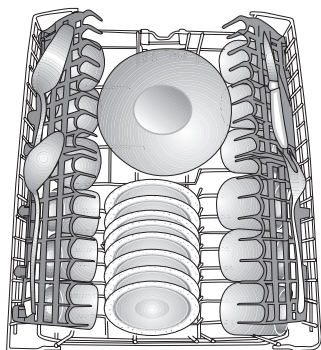
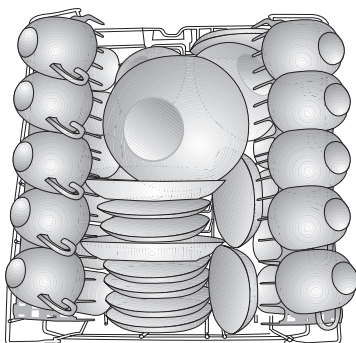
**!** Na zabránenie možným zraneniam vždy ukladajte ostré a špicaté riady, ako napríklad vidličky, kuchynské nože atď. obrátene tak, aby ich ostré konce smerovali nadol, alebo ich uložte do vodorovnej polohy do koša na riad.

Najskôr vyberte riad z dolného koša a potom riad z horného koša.

## Príklady alternatívnych umiestnení

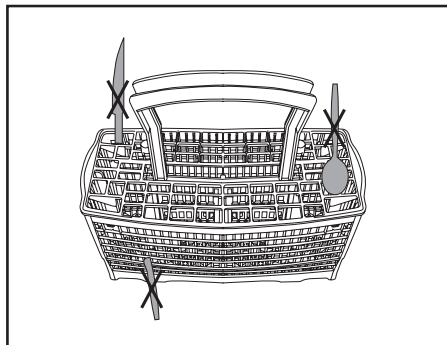
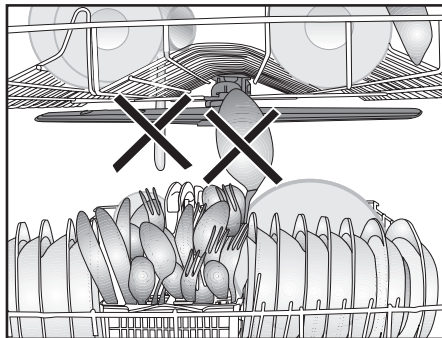
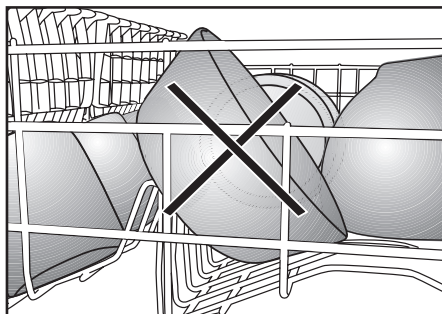
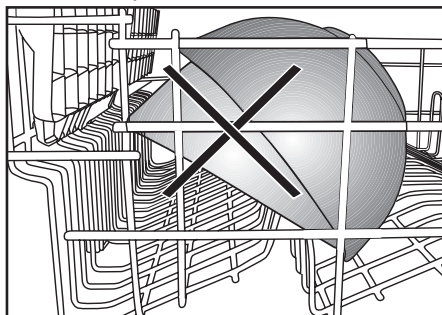


Dolný kôš



Horný kôš

## Nesprávne umiestnenia

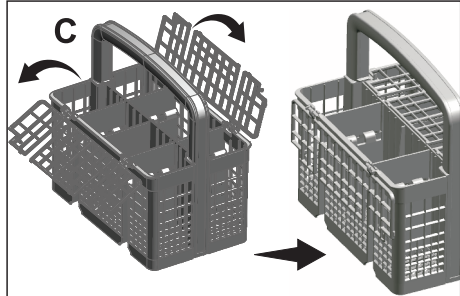
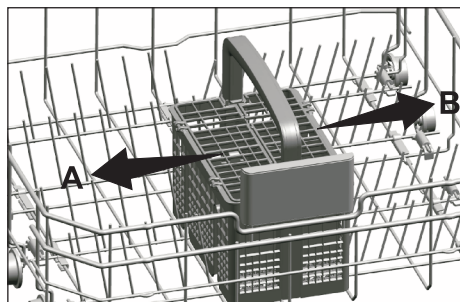


## Kôš na príbor

(závisí od modelu)

Kôš na príbor je určený na umývanie riadu, akým sú nože, vidličky, lyžice atď. efektívnejším spôsobom.

Keďže sa dá kôš na príbor presúvať (A, B), môžete vytvoriť väčší priestor tak, že umiestnite riad do dolného koša a uvoľníte priestor pre riad rôznej veľkosti.

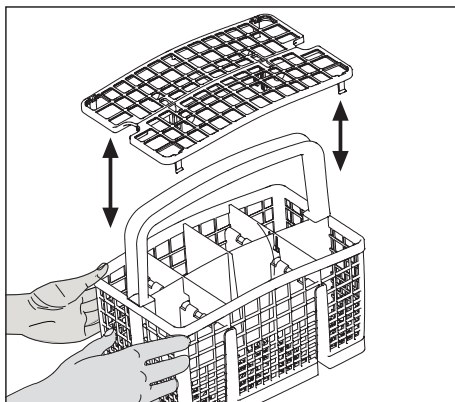
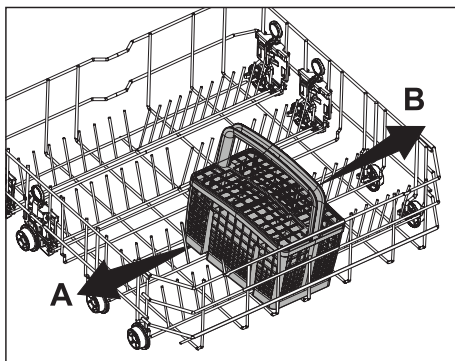


## Kôš na príbor

(závisí od modelu)

Kôš na príbor je určený na umývanie riadu, akým sú nože, vidličky, lyžice atď. efektívnejším spôsobom.

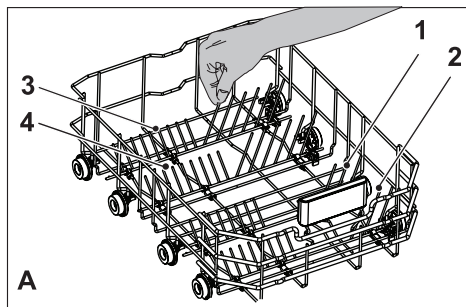
Keďže sa dá kôš na príbor presúvať (A, B), môžete vytvoriť väčší priestor tak, že umiestnite riad do dolného koša a uvoľníte priestor pre riad rôznej veľkosti.



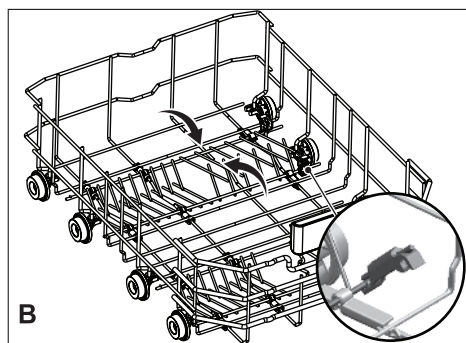
## Sklopné zuby dolného koša

(závisí od modelu)

Sklopné zuby (A) nachádzajúce sa v dolnom koši umývačky sú určené na jednoduchšie umiestnenie veľkých kusov riadu, ako sú napríklad panvice, misky atď. Väčší priestor môžete vytvoriť tak, že sklopite každý zub jednotlivito alebo všetky naraz.



Na vrátenie sklopných zubov späť do vodorovnej polohy uchopte zuby v strede a zatlačte ich v smere šípky (B). Na vrátenie sklopných zubov späť do zvislej polohy ich jednoducho zdvihnite. Sklopné zuby sa znovu zaistia v západke (C).

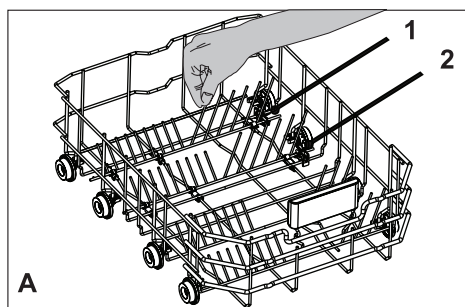


**i** Pri prestavovaní zubov do vodorovnej polohy držaním za ich špičky sa môžu ohnúť. Preto je vhodné nastaviť zuby v strede do vodorovnej alebo zvislej polohy tak, že ich uchopíte za pätu a zatlačíte ich v smere šípky.

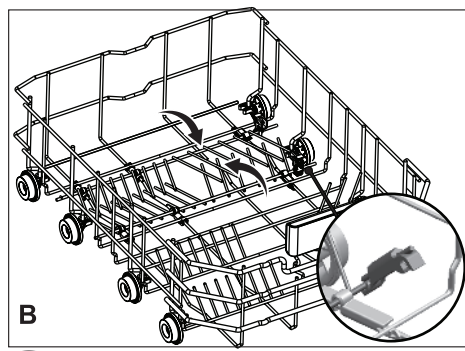
## Sklopné zuby dolného koša

(závisí od modelu)

Sklopné zuby (A) nachádzajúce sa v dolnom koši umývačky sú určené na jednoduchšie umiestnenie veľkých kusov riadu, ako sú napríklad panvice, misky atď. Väčší priestor môžete vytvoriť tak, že sklopite každý zub jednotlivito alebo všetky naraz.



Na vrátenie sklopných zubov späť do vodorovnej polohy uchopte zuby v strede a zatlačte ich v smere šípky (B). Na vrátenie sklopných zubov späť do zvislej polohy ich jednoducho zdvihnite. Sklopné zuby sa znovu zaistia v západke (C).



**i** Pri prestavovaní zubov do vodorovnej polohy držaním za ich špičky sa môžu ohnúť. Preto je vhodné nastaviť zuby v strede do vodorovnej alebo zvislej polohy tak, že ich uchopíte za pätu a zatlačíte ich v smere šípky.

## Podpery na umývanie podnosov

(závisí od modelu)

Podpery použite na umývanie podnosov v dolnom koši.

Informácie o výbere vhodného programu a funkcie nájdete v časti Doplnkové funkcie.



## Príslušenstvo SoftTouch

(závisí od modelu)

Príslušenstvo SoftTouch v dolnom koši vašej umývačky umožňuje bezpečné umývanie krehkých pohárov.



## Držiak na poháre v dolnom koši

(závisí od modelu)

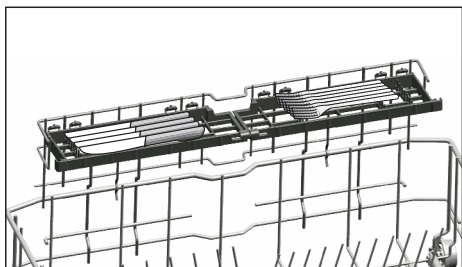
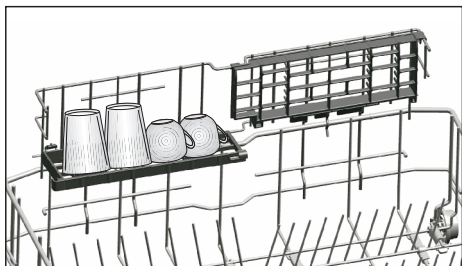
Držiak na poháre sa nachádza v dolnom koši vašej umývačky a umožňuje bezpečné umývanie veľkých a vysokých pohárov.



## Univerzálny/výškovo nastaviteľný servisný stojan

(závisí od modelu)

Toto príslušenstvo sa nachádza v dolnom koši umývačky a umožňuje jednoduché umývanie predmetov, ako sú vysoké poháre, dlhé naberačky a kuchynské nože.

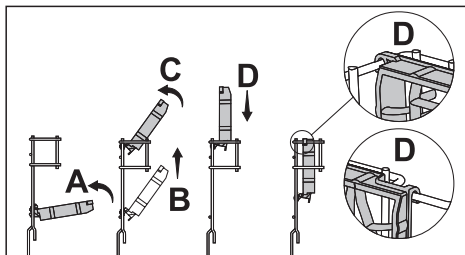


**i** Stojany môžete používať podľa potreby tak, že ich umiestnite do hornej alebo dolnej polohy, alebo ich zatvoríte, čím sa vytvorí širší priestor v dolnom koši.

**i** Uistite sa, že sa lopatka nedotýka riadu, ktorý ste vložili do stojanov.

Na zatvorenie stojanov:

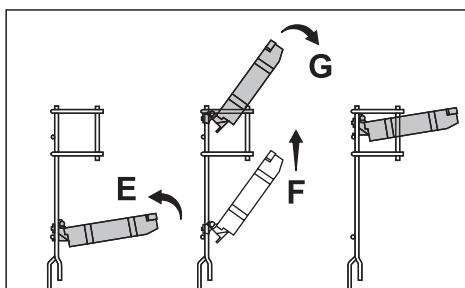
1. Sklopte stojan (A).
2. Vysuňte stojan (B).
3. Umiestnite stojan do zvislej polohy (C).
4. Zasuňte stojan nadol a zaistite ho uškami (D).



**i** Na otvorenie stojanov zopakujte tento postup v opačnom poradí.

Na nastavenie výšky stojanov:

1. Sklopte stojan (E).
2. Vysuňte stojan (F).
3. Otvorte stojan v požadovanej úrovni (G).

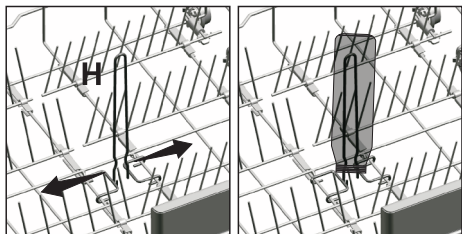




## Drôt na fľašu v dolnom koši

(závisí od modelu)

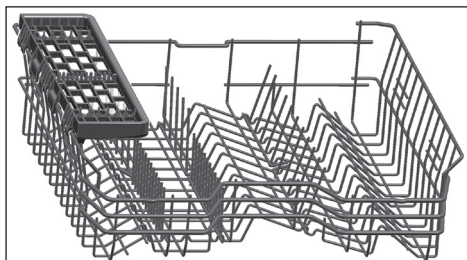
Drôt na fľašu je určený na jednoduchšie umývanie dlhých kusov so širokým ústím. Ak drôt na fľašu nepoužívate, môžete ho vybrať vytiahnutím na oboch stranách (H).



## Viacúčelová servisná priehradka horného koša

(závisí od modelu)

Toto príslušenstvo umiestnené v hornom koši spotrebiča vám umožňuje ľahko umývať riad, ako sú napríklad zvlášť dlhé zberačky a nože na chlieb.



Pokiaľ nechcete používať viacúčelovú servisnú priehradku horného koša, môžete ju zdvihnúť a vybrať.



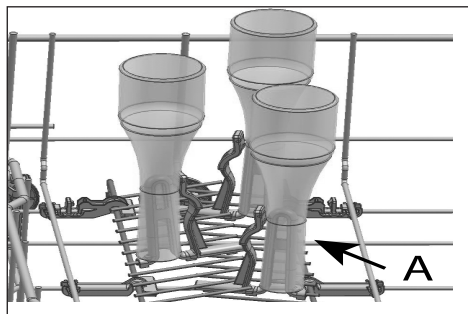
Pokiaľ chcete znovu používať viacúčelovú servisnú priehradku horného koša, môžete ju ľahko pripevniť k bočnej časti horného koša.



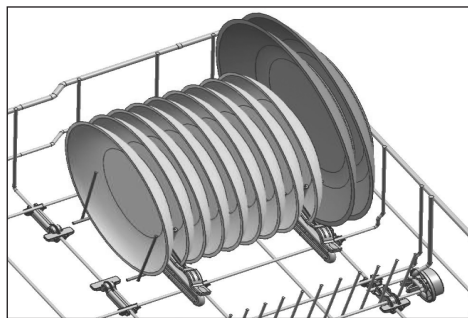
## Držiak na fľaše a riad v dolnom koši

(závisí od modelu)

Držiak na fľaše a riad (A) v dolnom koši je navrhnutý tak, aby uľahčil umývanie špinavého riadu s úzkymi otvormi a väčšou výškou. Po nastavení sklopných drôtov do vodorovnej polohy môžete umiestniť fľaše na držiaky. Fľaše zaistíte tak, že ich upnete sponou držiaka na fľaše, ako je to znázornené na obrázku nižšie.



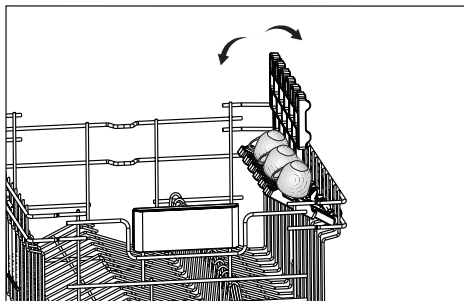
A keď sklopný drôt nastavíte do zvislej polohy, môžete riad vložiť bez odstránenia držiakov.



**i** Nastavenie drôtov do vodorovnej polohy ich držaním za konce môže spôsobiť ich prehnutie. Preto sa odporúča nastaviť drôty do vodorovnej alebo zvislej polohy ich podržaním zospodu.

## Stojan horného koša

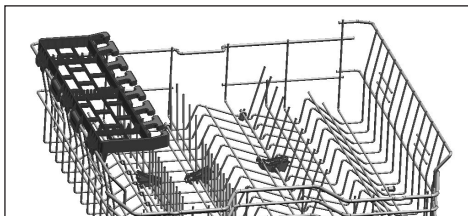
(závisí od modelu)



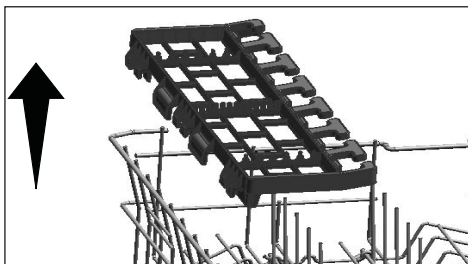
## Multifunkčný servisný stojan na horný kôš

(závisí od modelu)

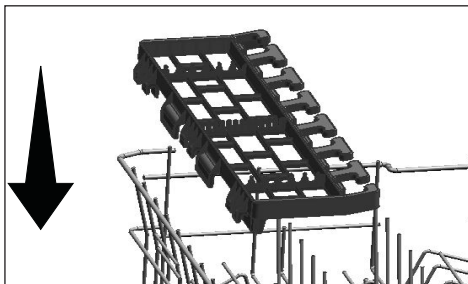
Vďaka multifunkčnému servisnému stojanu horného koša na hornom koši vášho spotrebiča môžete ľahko vložiť a umyť dlhý servisný a kuchynský riad. Taktiež priehradky na sklenené poháre na víno, ktoré sú k dispozícii na prednej strane tohto príslušenstva, umožňujú ľahšie polozenie pohára so správnymi veľkosťami na horný kôš.



Ak multifunkčný servisný stojan na horný kôš nechcete používať, môžete ho zdvihnúť smerom nahor.



Multifunkčný servisný regál horného koša môžete znova nainštalovať na bočnú stranu horného koša a ľahko ho znova použiť.



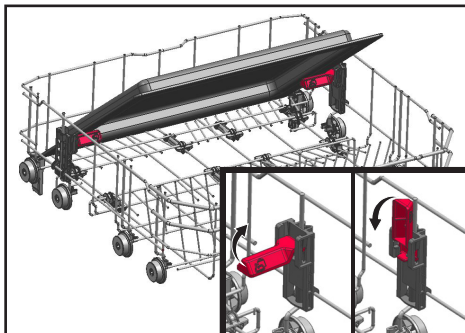
## Podpera na umývanie podnosu

(závisí od modelu)

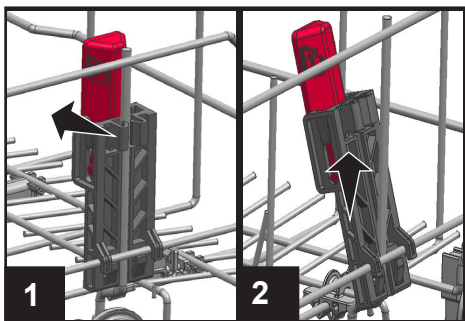
Podpery na umývanie podnosu môžete používať, ak chcete umyť podnos v dolnom koši.

Informácie o výbere správneho programu a funkcie nájdete v časti Ďalšie funkcie.

Ak tento diel nepoužívate, môžete ho zložiť, aby ste mohli ľahšie umiestniť riady.



V prípade potreby môžete tento diel aj odstrániť, ako je ukázané na obrázkoch 1 a 2.



- i** Podpery na umývanie podnosu je potrebné odstrániť, ako je ukázané na obrázkoch 1 a 2, ak sa majú vykonať skúšky kontroly výkonu, ktoré sa musia vykonávať podľa noriem.

## Nastavenie výšky horného koša

(závisí od modelu)

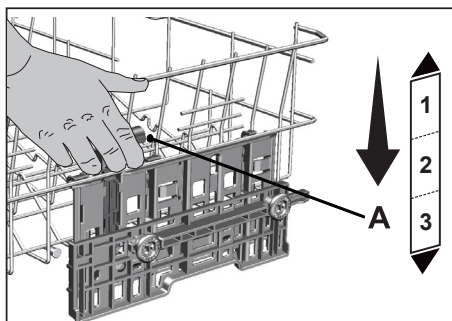
Mechanizmus na nastavenie výšky horného koša je navrhnutý tak, aby ste mohli vytvoriť široké priestory na hornej alebo dolnej priehradke zariadenia nastavením koša smerom hore alebo dole, keď je prázdny alebo plný.

Vďaka tomuto mechanizmu môžete kôš používať v troch rôznych polohách, a to v dolnej, strednej alebo hornej polohe.

Ak chcete kôš spustiť, vykonajte nasledujúci postup, keď je kôš v najvyššej polohe:

1. Držte drôty horného koša a zdvihnite rukoväť mechanizmu nahor, ako je to zobrazené na obrázku (A).
2. Spustíte kôš do nasledujúcej nižšej polohy.
3. Uvoľnite kôš, keď sa zachytí na nasledujúcej nižšej polohe.

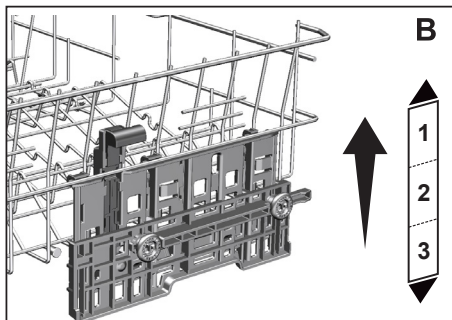
Rovnaký postup zopakujte, ak výška nie je vhodná.



1. Ak chcete kôš zdvihnúť, držte drôty koša a potiahnite ho oboma rukami smerom hore, keď je kôš v najspodnejšej polohe (B).

2. Uvoľnite kôš, keď sa zachytí na nasledujúcej vyššej polohe s cvaknutím, ktoré počuť z praveho a ľavého mechanizmu.

Rovnaký postup zopakujte, ak výška nie je vhodná.



- i** Mechanizmus na premiestnenie nemusí fungovať správne, keď je horný kôš preťažený alebo keď je zaťaženie nevyvážené. A v ťažších podmienkach môže spadnúť na nasledujúcu nižšiu polohu.
- i** Uistite sa, či sú nastavovacie mechanizmy na pravej a ľavej strane horného koša vyrovnané.

## Nastavenie výšky s prázdny košom

(závisí od modelu)

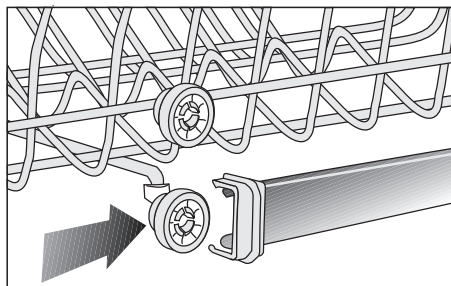
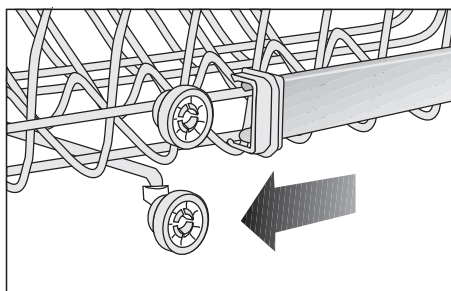
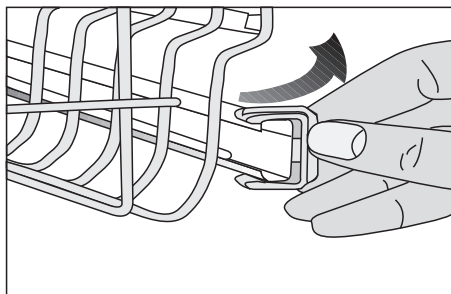
Pri tomto modeli je možné nastavenie výšky horného koša zmeniť použitím koliesok , ktoré sú namontované v dvoch rozličných výškach.

Uvoľnite západky na pravej aj ľavej drážke na hornom koši tak, že ich zatlačíte smerom von

Vyberte von celý kôš .

Umiestnite kôš späť do drážok v požadovanej výške

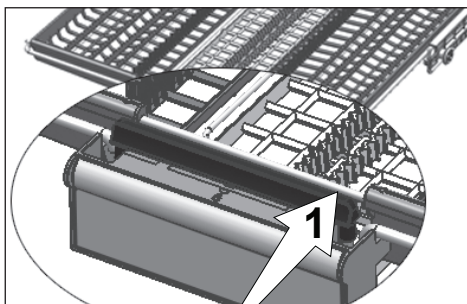
Zatlačte západky späť do správnej polohy.



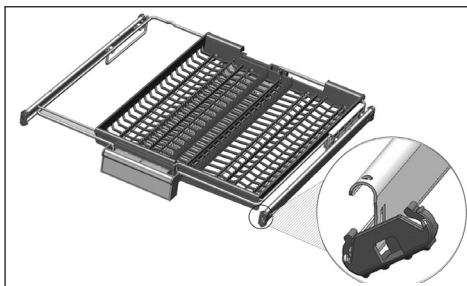
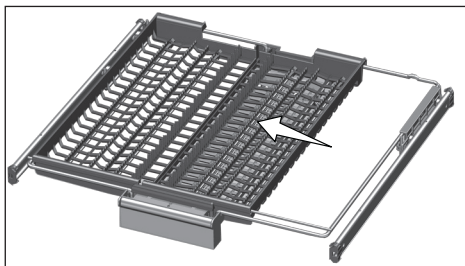
## Horný kôš na príbor

(závisí od modelu)

Horný kôš na príbory je určený na umývanie príborov, ako sú vidličky, lyžice atď. tak, že ich umiestnite medzi tyče na koši.



Pri modeloch s funkciou čiastočného pohybu umožní zatlačenie na tyč (1) na rukoväti, aby sa centrálny zásobník koša dostal do spodnej polohy a systém sa odblokoval. Tak je možné pravý a ľavý zásobník použiť ako pohyblivé časti. Voľný priestor odblokovaný bočnými zásobníkmi umožní, aby sa do horného koša mohli ukladať dlhé kusy.

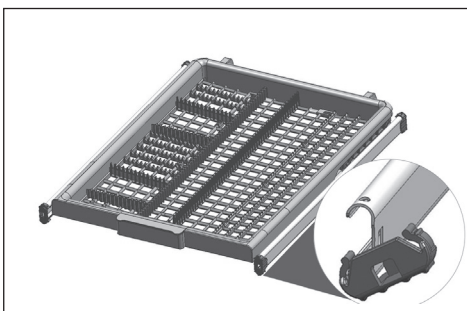


Keď je centrálny zásobník v spodnej polohe, môžete do zásobníka uložiť dlhé/vysoké kusy ako kávové šálky, naberačky atď. Keď sa bočné zásobníky oprú o dve bočné steny, je možné vytiahnuť rukoväť a centrálny zásobník sa dá zdvihnúť a systém zablokovať.




## Horný kôš na príbor

(závisí od modelu)

Horný kôš na príbory je určený na umývanie príborov, ako sú vidličky, lyžice atď. tak, že ich umiestnite medzi tyče na koši.



## 6- Prevádzka spotrebiča

-  Prečítajte si najprv časť „Bezpečnostné pokyny“!
-  Pred touto časťou si prečítajte „Rýchly návod“.
-  Nedotýkajte sa obrazovky prístroja mokrými rukami.

### Tlačidlo Zap/vyp napájania

Keď stlačíte Tlačidlo zapnutia/vypnutia, v polohe ZAPNUTÉ sa rozsvietia kontrolky na obrazovke. V polohe VYPNUTÉ budú vypnuté.

### Tlačidlo Výberu programu / Zrušenia programu

Z „tlačidiel pre výber programu“ vyberte program, ktorý chcete spustiť, a stlačte tlačidlo.

Stlačením tlačidla Štart / Podržať / Zrušiť program na 3 sekundy spustený program zrušíte

Po odpočítaní 3 - 2 - 1 sa na displeji zobrazí 0:01 a začne sa proces vyradovania. Proces vyradenia bude dokončený do 2 minút a vaše zariadenie po dokončení pípne.

### Funkčné tlačidlá

Po stlačení funkčných tlačidiel počas výberu programu alebo výberu oneskorenia, ak program, ktorý ste vybrali, podporuje vami vybranú funkciu, zaznie pozitívny výstražný zvuk tlačidla. Keď kontrolka vybranej funkcie svieti, funkcia je zvolená.

Výber funkcie zrušíte opätovným stlačením funkčného tlačidla, kým kontrolka funkcie nezhasne.

### Príprava spotrebiča

1. Otvorte dvere Umývačka riadu.
2. Vložte svoj riad podľa pokynov v užívateľskej príručke.
3. Zaisťte, aby sa spodná a horná vrtuľa voľne otáčali.
4. Pridajte dostatočné množstvo umývacieho prostriedku do priehradky na umývacie prostriedky.




### Voľba programu

1. Zapnite zariadenie stlačením tlačidla Zap/Vyp.
2. Skontrolujte ukazovatele nedostatku soli a leštidla a podľa potreby pridajte soľ a/alebo leštidlo.
3. Vyberte vhodný umývací program pre váš riad vzhľadom na tabuľku s informáciami o programe a priemernými hodnotami spotreby.
4. Po stlačení tlačidla Štart / Pauza / Zrušiť na vašom spotrebiči sa spustí zvolený program.

### Doplňkové funkcie

Programy umývania riadu sú navrhnuté tak, aby sa dosiahlo čo najlepšieho účinku, pri zvážení druhu znečistenia, úrovne znečistenia a vlastností riadu, ktoré má byť umytý.

Doplňkové funkcie vám umožnia ušetriť čas, vodu a energiu.

-  Doplnkové funkcie môžu spôsobiť zmeny v dĺžke trvania programu.
-  Niektoré pomocné funkcie nemožno použiť súčasne.
-  Doplnkové funkcie nie sú vhodné pre všetky programy. Kontrolka doplnkové funkcie, ktorá nie je kompatibilná s programom, nebude aktívny.

## Funkcia Polovičná náplň

(závisí od modelu)

Používa sa na obsluhu spotrebiča bez úplnej náplne.

1. Riad dajte do umývačky tak, ako potrebujete.
2. Umývačku zapnite pomocou tlačidla Zap. / Vyp.
3. Vyberte požadovaný program a stlačte tlačidlo Polovičná náplň. Na displeji sa rozsvieti kontrolka Polovičná náplň.
4. Program spustíte stlačením tlačidla Štart / Pauza / Zrušiť.

**i** Vďaka funkcii Polovičná náplň môžete ušetriť ako vodu, tak energiu a súčasne použiť spodné a horné košíky stroja.

## SteamGloss Function

(závisí od modelu)

Zaistí vynikajúce sušenie.

## Fast+ Funkcia

(závisí od modelu)

Skracuje dĺžku zvoleného cyklu a zníži spotrebu vody, vďaka aktivácii umývanie pod vysokým tlakom.

## Funkcia Čistiaca tableta

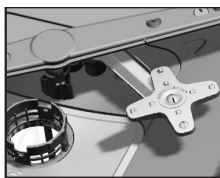
(závisí od modelu)

Umožní dosiahnuť lepšieho sušiaceho výkonu pri použití viacúčelových čistiacich prostriedkov, tzv. všetko v jednom, napr. 2v1, 3v1, 4v1, 5v1 atď., v závislosti od tvrdosti vody.

**i** Ak ste použili funkciu Tableta počas posledného programu umývania, zostane aktívny aj pri ďalšom programe umývania, ktorý vyberiete.

**i** Funkcia Čistiaca tableta môže spôsobiť zmeny v dĺžke trvania programu.

## AqualIntense Funkcia



(závisí od modelu)  
Lopatka AqualIntense, ktorá sa nachádza pod spodnou lopatkou pomáha umývať silne

znečistený riad po pravej strane spodného košíka. Lepších výsledkov u veľa znečisteného riadu dosiahnete, keď ho umiestnite do pravej prednej časti.

**i** Nesnažte sa o vybratie lopatky AqualIntense

## TrayWash Funkcia

(závisí od modelu)

Vyberte program Intenzívny 70°C a pre spustenie tejto funkcie stlačte tlačidlo function.

## AquaActive Funkcia

(závisí od modelu)

Táto funkcia spúšťa spodné obehové koleso pri vyššom tlaku a vyššej rýchlosti a tak umožní lepšie umývanie riadu, napr. panvíc a pekáčov sa zaschnutými a vysušenými potravinami.

## Hygiene Intense funkcia

(v závislosti od modelu)

Určené na použitie v prípadoch, keď je pri umývaní riadu potrebná väčšia hygiena. Táto funkcia zvyšuje umývacie a oplachovacie teploty vo vybranom cykle a predlžuje periódy týchto krokov v cykle. Okrem toho sa vykonáva ďalší oplachovací cyklus na umývanie a oplachovanie riadu s väčšou hygienou.

## Super Rinse Funkcia

(závisí od modelu)

V závislosti na type použitého čistiaceho prostriedku, ak dôjde k problému s rozpustením umývacieho prípravku, dôjde k odstráneniu následných škvŕn z riadu a umožní optimálne umytie.



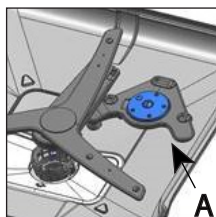
## EverClean Filter

(závisí od modelu)

Vďaka tejto funkcii sa váš mikro filter vyčistí pomocou špeciálneho systému na konci cyklu a je pripravený na ďalšie použitie spotrebiča. Tento čistiaci proces zvýši obdobie čistenia mikro filtra zo 2 týždňov na 3 mesiace a tak posilní umývací výkon. Túto funkciu využijete v každom cykle, a dosiahnete tých najlepších výsledkov.

## Funkcia Deep Wash

(v závislosti od modelu)



Obežné koleso na umývanie fliaš/hrncov (A) pod spodným obežným kolesom umožňuje lepšie umývanie silne znečistených fliaš a riadu, ktoré sú podľa

zvoleného programu umiestnené na pravej strane dolného koša.

- i** Deep Wash Nepokúšajte sa odstrániť diel obežného kolesa!
- i** Výberom tejto funkcie sa predĺži čas programu.
- i** Program sa môže použiť ako funkcia Umývanie hrncov alebo Umývanie fliaš podľa vášho výberu.

## IonGuard Funkcia

(závisí od modelu)

Pre aktiváciu funkcie IonGuard Funkcia stlačte tlačidlo funkcie IonGuard Funkcia. Ak je táto funkcia aktívna, systém sa aktivuje a zabráni tvorbe zápachu spôsobeného tletím. Ak je vybraná táto funkcia, bude aktívna kým je produkt zapnutý a na paneli sa rozblíka kontrolka IonGuard Funkcia, možno začuť zvuk vetranie, čo je normálne. Až do deaktivácie tejto funkcie sa systém automaticky spúšťa.

## SelfDry funkcia

(v závislosti od modelu)

### Pre umožnenie SelfDry funkcie automatického otvárania dverí:

1. Keď sú dvere zatvorené, pre povolenie funkcie SelfDry stlačte a podržte súčasne funkčné klávesy F3 a F4.
2. Rozsvieti sa kontrolka SelfDry a funkcia automatického otvárania dverí je povolená.

**i** Funkciu SelfDry je možné aktivovať alebo deaktivovať v Režime voľby programu.

### Zrušenie SelfDry Funkcie:

1. Ak sú dvere zatvorené, pre zrušenie SelfDry stlačte a podržte súčasne funkčné klávesy F3 a F4.
2. Kontrolka SelfDry i zhasne a funkcia je zrušená.

## Funkcia detskej poistky (kláves)

(v závislosti od modelu)

Môžete zabrániť iným osobám vstúpiť a zmeniť program pre prietok a čas odloženia počas prevádzky stroja.

### Pre aktivovanie detskej poistky:

1. Stlačte a podržte naraz tlačidlá programu P4 a P5, čím sa aktivuje funkcia detskej poistky (kláves), keď sú dvierka zavreté.
2. Indikátor detskej poistky (kláves) svieti a kláves blokovania je možné aktivovať.

**i** Detskou poistkou sa predchádza zmene zvolených funkcií a deaktivuje sa kláves Start/Pause/Cancel (štart/pozastaviť/zrušiť).

**i** Detskou poistkou sa nezablokujú dvierka stroja.

**i** Detská poistka sa automaticky deaktivuje, ak vypnete stroj klávesom On-off (zap/vyp).

### Zrušenie detskej poistky:

1. Stlačte a podržte naraz tlačidlá programu P4 a P5, čím sa deaktivuje

funkcia detskej poistky (kláves), keď sú dvierka zavreté.

- Indikátor detskej poistky (kláves) by mal zhasnúť a blokovanie kláves by sa malo zrušiť.

### **Funkcia odloženia**

(v závislosti od modelu)

Ak sa vo vašej oblasti uplatňuje ekonomická tarifa za elektrinu, môžete využiť funkciu odloženia umývania riadu v stanovené hodiny.

Môžete odložiť čas spustenia zvoleného programu až do 24 hodín.

- Keď sú zavreté dvierka stlačte tlačidlo odloženia potom, ako ste zvolili program pre umývanie a iné doplňujúce funkcie.
- Keď stlačíte tlačidlo Delay (Odložiť), v informačnom riadku sa na displeji zobrazí "1h" a indikátor Delay (Odložiť) začne blikať.
- Stlačením tlačidla pre odloženie nastavte čas, aký chcete. Každým stlačením tlačidla sa čas zmení v prírastkoch o 1 hodinu až do 24 hodín. Dlhým stlačením tlačidla pre odloženie sa spustí postupné prírastovanie po hodine.
- Stlačte kláves Start/Pause/Cancel (Štart/Pozastaviť/Zrušiť). Program sa spustí automaticky, keď čas odloženia uplynie.

### **Zmena nastavení pomocou funkcie odloženia je aktivovaná**

Pokiaľ je funkcie odloženia aktívna, nemôžete robiť zmeny programu umývania, doplňujúcich funkcií alebo času odloženia.

- i** Keď bol program spustený, program a pomocné funkcie nie je možné nastaviť/zmeniť.

### **Pre zrušenie funkcie odloženia:**

Keď sú dvierka zavreté, stlačte na 3 sekundy tlačidlo Program Selection/

Program Cancellation (Zvolenie Programu/ Zrušenie Programu). Keď je funkcia odloženia deaktivovaná, vrátite sa do režimu pre zvolenie programu.

### **Osvetlenie vnútra**

(v závislosti od modelu)

V prípade určitých modelov sa nachádza lampa, ktorá po otvorení dverí osvetlí interiér vášho spotrebiča.

- Stlačte súčasne tlačidlo Zap / Vyp a programové tlačidlo P2 na 3 sekundy a po zapnutí zariadenia tlačidlom Zap/ Vyp vstúpte do ponuky Nastavenia. V závislosti od modelu môžete do ponuky Nastavenia vstúpiť stlačením klávesu P3 na 3 sekundy.
- Stlačením tlačidla P2 prejdite do polohy "L:" na obrazovke. Pomocou programového tlačidla P3 zvolte požadovanú pozíciu. Funkcia osvetlenia vnútra je vypnutá v polohe „L:0“ a aktívna v polohe „L:1“.
- Ak chcete nastavenie uložiť, ukončíte ponuku nastavení stlačením vypínača na prístroji na 3 sekundy. Vaše nastavenia sa automaticky uložia.

### **Osvetlenie podlahy**

#### **Varovanie, že umývačka je vo fázi umývania**

(závisí od modelu)

Vaša umývačka odráža počas prania svetlo na podlahu. Toto svetlo sa po dokončení umývania vypne.

- i** Osvetlenie podlahy sa aktivuje automaticky akonáhle sa program umývania spustí a zostane rozsvietený až do konca programu.
- i** Osvetlenie podlahy nemôže byť zrušené užívateľom.

## Spustenie programu

Pre spustenie stroja po zvolení programu a doplňujúcich funkcií zavrite dvierka.

- i** Stroj zmäkčí vodu podľa tvrdosti rozvodu vody. Cyklus umývania sa počas vykonávania programu zmení v závislosti od izbovej teploty, teploty vody v rozvode a množstva riadu.
- i** Dbajte na to, aby ste sa vyhli otváraniu dvierok, kým je stroj v prevádzke. Budte opatrní, pretože para sa môže dostať von, keď otvárate dvierka stroja.
- i** Aby sa zabezpečilo, že voda zostane na riade a vnútro stroja sa úplne odvodní, a že zmäkčovadlo vody bude odstránené po vykonaní vyplachovania, stroj obnoví činnosť pri cykle sušenia potom, ako bude na chvíľu v kľude.

## Zrušenie (Resetovanie) programu

Keď sú dvierka zavreté, stlačte na 3 sekundy tlačidlo Start/Pause/Cancel (Štart/Pozastaviť/Zrušiť). Na displeji sa zobrazí 0:01 po odpočítavaní 3 - 2 - 1. Čakajte, kým sa dokončí vyprázdňovanie. Vyprázdňovanie sa skončí do 2 minút a stroj vydá výstražný zvukový signál, keď sa operácia ukončí.

- i** Vnútri stroja môže zostať saponát alebo prípravok na vyplachovanie a/alebo bude riad umytý podľa kroku programu, ktorý ste zrušili.

## Výstražný indikátor nízkej hladiny soli (☹)

Skontrolujte výstražný indikátor nízkej hladiny soli na displeji, aby ste určili, či je zmäkčovacia soľ, dostupná v stroji

primeraná. Do oddielu pre soľ by ste ju mali doplniť, keď na displeji začne svietiť výstražný indikátor nízkej hladiny soli.

- i** Nastavenie úrovne tvrdosti vody je popísané v sekcii Systém zmäkčovania vody.

## Výstražný indikátor nízkej hladiny prípravku na vyplachovanie (☼)

Skontrolujte výstražný indikátor nízkej hladiny prípravku na vyplachovanie na displeji, aby ste mohli určiť, či je prípravok na vyplachovanie dostupný na stroji primeraný. Do oddielu pre prípravok na vyplachovanie by ste ho mali pridať, keď na displeji začne svietiť výstražný indikátor nízkej hladiny prípravku na vyplachovanie.

## Nastavenie množstva leštidla

1. Stlačte súčasne tlačidlo Zap / Vyp a programové tlačidlo P2 na 3 sekundy a po zapnutí zariadenia tlačidlom Zap/ Vyp vstúpte do ponuky Nastavenia. V závislosti od modelu môžete do ponuky Nastavenia vstúpiť stlačením klávesu P3 na 3 sekundy.
2. Stlačením tlačidla P2 prejdite do polohy "P" na obrazovke.
3. Nastavte správnu úroveň výberom jednej z pozícií "P:0", "P:1", "P:2", "P:3" alebo "P:4" programovým tlačidlom P3.
4. Ak chcete nastavenie uložiť, ukončíte ponuku nastavení stlačením vypínača na prístroji na 3 sekundy. Vaše nastavenia sa automaticky uložia.

V pozícii P:0 počas umývacieho programu neaplikuje žiadny leštiaci prostriedok.

V pozícii P:1 aplikuje 1 dávku leštidla.

V pozícii P:2 aplikuje 2 dávky leštidla.

V pozícii P:3 aplikuje 3 dávky leštidla.

V pozícii P:4 aplikuje 4 dávky leštidla.

## Koniec programu

**i** Z dôvodu úspory energie dôjde k automatickému vypnutiu spotrebiča ako náhle čo sa dokončí program alebo ak ešte nie je program spustený.

**i** Riad nechajte v umývačke po ukončení programu ďalších 15 minút, aby vychladlo. Riad vychladne za kratšiu dobu ak počas tejto doby necháte dvere umývačky pootvorené. Tento proces zvýši účinnosť vášho spotrebiča.

## Výstraha odpojeného rozvodu vody

Ak je hlavný rozvod vody odpojený alebo ak nie je prívod vody na stroji otvorený, voda by nemal pretekať do stroja a na indikátore programu bude blikať ikona E:02. Kým chyba pretrváva, program umývania je zastavený a kontroluje sa, či voda v určitých intervaloch preteká do stroja alebo nie, keď voda prúdi dnu, ikona E:02 po určitom čase zhasne a cyklus umývania sa obnoví.

## Výstraha pretečenia vody

Ak do stroja priteká príliš veľké množstvo vody alebo ak je v ktorejkoľvek časti prítomné presakovanie, stroj deteguje príliš veľký prietok vody a na indikátore Program bude blikať ikona E:01. Kým pretečenie pretrváva, použije sa bezpečnostný algoritmus a stroj sa bude snažiť o vypustenie vody zo svojho vnútra. Ak sa pretekanie zastaví a bezpečnostný postup sa ukončí, ikona E:01 zhasne. Ak ikona E:01 nezhasne, chyba je trvalá a mali by ste zavolať servis.

## InnerClean





(závisí od modelu)

Tento program sa odporúča spustiť raz za 1-2 mesiace, vykoná čistenie a nevyhnutnú hygienu spotrebiča. Program musí byť spustený iba ak je umývačka prázdna.

Aby sa dosiahlo účinný výsledok, odporúča sa použiť špeciálne čistiace prostriedky.

**i** Program na čistenie umývačky nepoužívajte na čistenie riadu. Vzhľadom k tomu, že využíva vysokých teplôt, môže poškodiť riad.

## 7- Údržba a čistenie

-  Prečítajte si najprv časť „Bezpečnostné pokyny“!
-  Pred čistením odpojte výrobok a zatvorte kohútik.
-  Na čistenie nepoužívajte abrazívne látky.
-  Aby spotrebič fungoval efektívne, čistite filter a lopatky aspoň raz týždenne.

Pravidelné intervaly čistenia predlžujú prevádzkovú životnosť a minimalizujú riziko výskytu problémov.

### Čistenie vonkajšieho povrchu výrobku

**UPOZORNENIE** Vonkajší povrch a tesnenia dverí výrobku vyčistíte jemne použitím malého množstva jemného čistiaceho prostriedku a navlhčenej handry. Ovládací panel čistite len navlhčenou handrou.

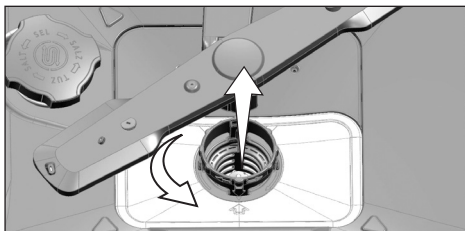
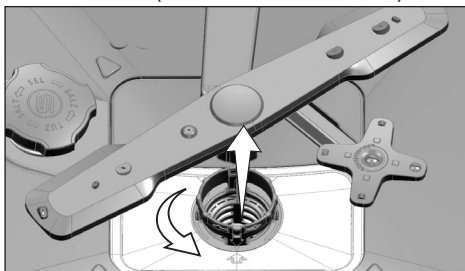
### Čistenie vnútra umývačky

- Vnútro spotrebiča vyčistíte spustením programu pri najvyššej možnej teplote s použitím čistiaceho prostriedku alebo špeciálneho čistiaceho prostriedku na umývačky, raz mesačne. Pomôže to odstrániť zvyšky nečistôt a vodný kameň z vnútra spotrebiča.
- Pokiaľ v spotrebiči zostala voda, vypusťte ju podľa postupu uvedeného v téme „Zrušenie programu“. V prípade, že sa voda nedá vypustiť, vyberte filtre, ako je uvedené v časti „Čistenie filtrov“, a skontrolujte, či prietok vody neblokuje zvyšné usadeniny, ktoré sa nahromadili v dolnej časti spotrebiča. V prípade potreby ich vyčistite.

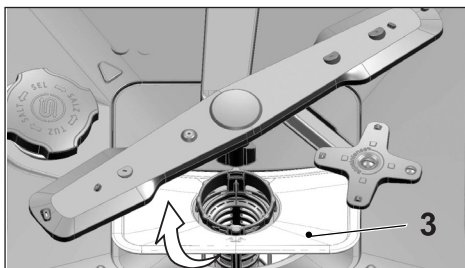
### Čistenie filtrov

Čistenie filtrov vykonávajte minimálne raz týždenne na zaručenie efektívnej prevádzky umývačky. Skontrolujte, či sa na filtroch nenachádzajú zvyšky jedál. Ak sa na filtroch nachádzajú zvyšky jedál, vyberte ich a dôkladne ich vyčistite pod tečúcou vodou.

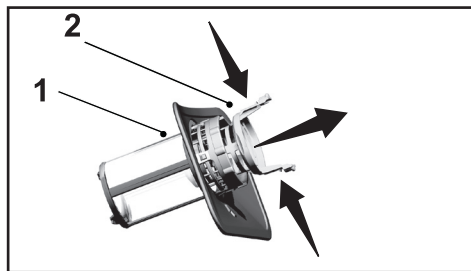
1. Otočte zostavu mikrofiltra (1) a hrubého filtra (2) proti smeru chodu hodinových ručičiek a vytiahnite ju z osadenia (v závislosti od modelu).



2. Vytiahnite kovový/plastový filter (3) z osadenia.



3. Zatlačte dve západky na hrubom filtri dovnútra a oddelíte hrubý filter od zostavy.



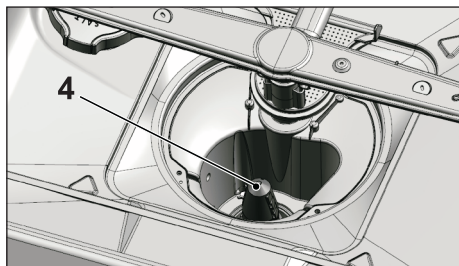
4. Vyčistite všetky tri filtre pod tečúcou vodou pomocou kefy.
5. Umiestnite kovový/plastový filter.
6. Umiestnite hrubý filter do mikrofiltra. Uistite sa, že je správne vložený. Otáčajte hrubý filter v smere hodinových ručičiek, až kým počutelne nezacvakne.

- i** Nepoužívajte umývačku bez filtra.
- i** Nesprávne umiestnenie filtrov má za následok zníženie účinnosti umývania.

### Čistiaci mechanizmus mikrofiltra

(v závislosti od modelu)

- i** Filtračná čistota sa zvýši o 80 % použitím mikrofiltračného systému vo vašej umývačke.
- i** Ak má vaša umývačka funkciu automatického čistenia filtra, nevyberajte zostavu mechanizmu mikrofiltra (4) pre čistenie.

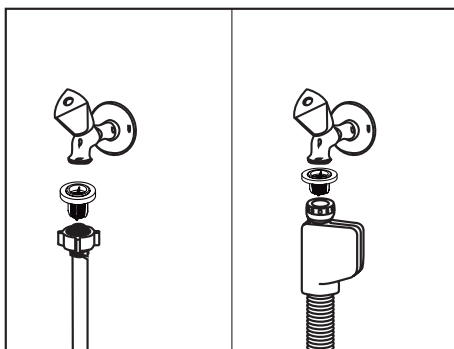


### Čistenie hadicového filtra

Poškodeniam umývačky, ktoré môžu byť spôsobené nečistotami pochádzajúcimi z komunálneho prívodu vody (ako napríklad piesok, nečistoty, hrdza atď.) je možné zabrániť použitím filtra namontovaného na hadicu prívodu vody. Pravidelne kontrolujte filter a hadicu a v prípade potreby ich vyčistite.

1. Zatvorte kohútik a demontujte hadicu.
2. Vyberte filter a vyčistite ho pod tečúcou vodou.
3. Vložte vyčistený filter späť na svoje miesto v hadici.
4. Pripojte hadicu ku kohútiku.

(v závislosti od modelu)

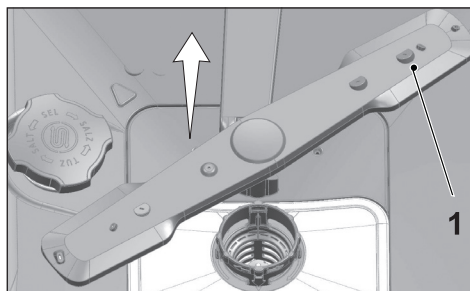


## Čistenie lopatiek

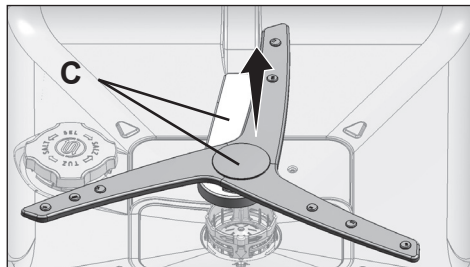
Čistenie lopatiek vykonávajte minimálne raz týždenne na zaručenie efektívnej prevádzky umývačky.

### Dolná lopatka

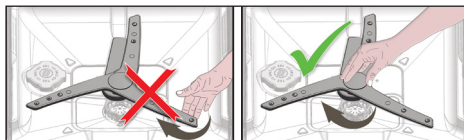
Skontrolujte, či nie sú otvory na dolnej lopatke (1) upchaté. Ak sú otvory upchaté, odmontujte a vyčistite lopatku. Spodnú lopatku vyberte zatahnutím nahor. (v závislosti od modelu)



Skontrolujte, či nie sú otvory na zostave dolnej lopatky upchaté. Ak sú otvory upchaté, odmontujte a vyčistite mechanizmus lopatky (v závislosti od modelu).



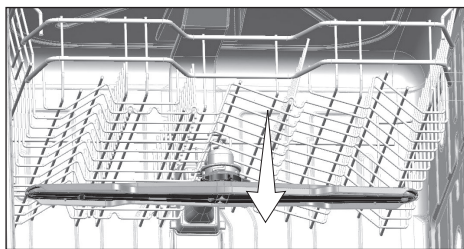
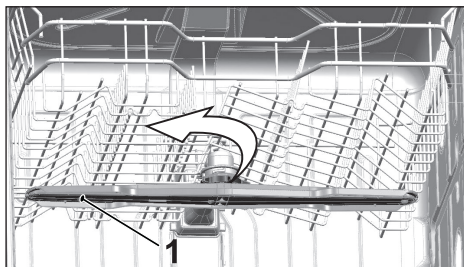
Na odstránenie a vyčistenie celého mechanizmu dolnej lopatky držte body zobrazené na obrázku (C) jednou rukou a na odňatie potiahnite nahor. Po vyčistení postupujte podľa týchto krokov v opačnom poradí na opätovné namontovanie mechanizmu lopatky.



- i** Nepokúšajte sa lopatku otáčať držaním za jej konce. Môžete tým spôsobiť poškodenie prevodového systému vnútri lopatky.

### Horná lopatka

Skontrolujte, či nie sú otvory na hornej lopatke (1) upchaté. Ak sú otvory upchaté, odmontujte a vyčistite lopatku. Hornú lopatku vyberte otočením matice doľava. Pri montáži hornej lopatky sa uistite, že je matica riadne dotiahnutá.



## 8-Riešenie problémov

### Umývačka sa nespustí.

- Sieťový kábel je odpojený. >>> Skontrolujte, či je sieťový kábel zastrčený.
- Poistka je vypálená. >>> Skontrolujte poistky vo vašom dome.
- Voda je odstavená. >>> Uistite sa, že je prívod vody otvorený.
- Dvierka umývačky sú otvorené. >>> Uistite sa, že sú dvierka umývačky riadu zatvorené.
- Zapínač/vypínač nebol stlačený. >>> Uistite sa, že ste zapli stlačili vypínač zariadenia.

### Riad nie je umytý

- Riad nebol správne vložený do umývačky. >>> Umiestnite riad do umývačky podľa opisu v návode.
- Vybraný program je nevhodný. >>> Vyberte program s vyššou teplotou a dlhším trvaním cyklu.
- Lopatky sú uviaznuté. >>> Pred spustením programu rukou otočte dolné a horné lopatky – obidve lopatky sa musia voľne otáčať.
- Otvory lopatiek sú upchaté. >>> Otvory dolných a horných lopatiek môžu byť upchaté zvyškami jedla, akými sú napríklad jadierka z citrónov. Pravidelne čistite lopatky tak, ako je znázornené v odseku „Čistenie a starostlivosť“.
- Filtre sú upchaté. >>> Skontrolujte, či je filtračný systém čistý. Pravidelne čistite filtre tak, ako je znázornené v odseku „Čistenie a starostlivosť“.
- Filtre sú nesprávne namontované. >>> Skontrolujte filtračný systém a uistite sa, že je namontovaný správny.
- Koše sú preplnené. >>> Nepreťažujte koše prekročením ich kapacity.
- Čistiaci prostriedok je skladovaný v nevhodných podmienkach. >>> Ak používate práškový čistiaci prostriedok, neskladujte balenie čistiaceho prostriedku na vlhkých miestach. Ak je to možné, skladujte ho v uzavretých nádobách. Na jednoduché uskladnenie odporúčame použiť čistiace prostriedky v podobe tabliet.
- Čistiaci prostriedok je nedostatočný. >>> Ak používate práškové čistiace prostriedky, nastavte množstvo čistiaceho prostriedku podľa stupňa znečistenia vašich riadov alebo podľa definícií programu. Na dosiahnutie optimálnych výsledkov odporúčame použiť čistiace prostriedky v podobe tabliet.
- Nedostatok oplachovacieho prostriedku. >>> Skontrolujte indikátor oplachovacieho prostriedku a v prípade potreby pridajte oplachovací prostriedok. Zvýšte nastavenie oplachovacieho prostriedku, ak je v umývačke dostatočné množstvo oplachovacieho prostriedku.
- Veko zásobníka na čistiaci prostriedok nebolo zatvorené. >>> Po pridaní čistiaceho prostriedku sa uistite, že veko zásobníka na čistiaci prostriedok je pevne zatvorené.



## Riad sa na konci cyklu správne nevysušil

- Riady nie sú správne rozmiestnené v umývačke. >>> Umiestnite riady tak, aby sa v nich nehromadila žiadna voda.
- Nedostatok oplachovacieho prostriedku. >>> Skontrolujte indikátor oplachovacieho prostriedku a v prípade potreby pridajte oplachovací prostriedok. Zvýšte nastavenie oplachovacieho prostriedku, ak je v umývačke dostatočné množstvo oplachovacieho prostriedku.
- Riad bol vybratý z umývačky ihneď po skončení programu. >>> Nevyberajte riad z umývačky bezprostredne po dokončení umývania. Pootvorte dverka a pred vybratím chvíľu počkajte, kým neunikne para z vnútra umývačky. Vyberte riad až vtedy, keď má iba vlažnú teplotu. Pri vyberaní začnite od spodného koša. Zabráňte tak tomu, aby zostatková voda na riadoch v hornom koši kvapkala na riady v dolnom koši.
- Vybraný program je nevhodný. >>> Keďže je teplota oplachovania nízka pri programoch s krátkym trvaním, bude nízky aj sušiaci výkon. Ak chcete získať väčší sušiaci výkon, vyberte programy s dlhším trvaním.
- Povrch riadu/kuchynských pomôcok je poškodený. >>> Požadovaný výkon umývania nie je možné dosiahnuť pri kuchynských pomôckach s poškodeným povrchom a takéto pomôcky nie je vhodné používať ani z hľadiska hygieny. Okrem toho voda nemôže po poškodenom povrchu správne teiecť. Takéto kuchynské pomôcky sa v umývačke riadu neodporúča umývať.

**i** Je normálne, že sušenie teflónových kuchynských pomôcok môže byť náročnejšie. Súvisí to so štruktúrou teflónu. Keďže sa povrchové napätie teflónu líši od povrchového napätia vody, zostávajú vodné kvapky ako guľôčky na teflónovom povrchu.

## Na riade ostávajú stopy po čaji, káve alebo rúži.

- Vybraný program je nevhodný. >>> Vyberte program s vyššou teplotou a dlhším trvaním cyklu.
- Povrch riadu/kuchynských pomôcok je poškodený. >>> Škvry od čaju a kávy alebo iné farebné škvry sa nemusia odstrániť v umývačke riadu, ak tieto vnikli do poškodeného povrchu. Požadovaný výkon umývania nie je možné dosiahnuť pri kuchynských pomôckach s poškodeným povrchom a takéto pomôcky nie je vhodné používať ani z hľadiska hygieny. Takéto kuchynské pomôcky sa v umývačke riadu neodporúča umývať.
- Čistiaci prostriedok je skladovaný v nevhodných podmienkach. >>> Ak používate práškový čistiaci prostriedok, neskladujte balenie čistiacieho prostriedku na vlhkých miestach. Ak je to možné, skladujte ho v uzavretých nádobách. Na jednoduché uskladnenie odporúčame použiť čistiace prostriedky v podobe tabliet.

## Na riade ostávajú stopy vodného kameňa a sklenený riad má zahmlený vzhľad

- Nedostatok oplachovacieho prostriedku. >>> Skontrolujte indikátor oplachovacieho prostriedku a v prípade potreby pridajte oplachovací prostriedok. Zvýšte nastavenie oplachovacieho prostriedku, ak je v umývačke dostatočné množstvo oplachovacieho prostriedku.

- Nastavenie tvrdosti vody je nízke alebo je nedostatočná hladina soli. >>> Odmerajte tvrdosť privádzanej vody a skontrolujte nastavenia tvrdosti vody.
- Uniká soľ. >>> Dávajte pozor, aby ste pri pridávaní soli nerozsykali soľ v oblasti plniaceho otvoru soli. Po pridaní soli sa uistite, že je veko zásobníka na soľ pevne zatvorené. Spustíte program predumývania, čím odstránite soľ rozsypanú v umývačke. Keďže sa zrnká soli, ktoré sa usadzujú pod vekom, počas predumývania rozpustia a tým spôsobia uvoľnenie veka, skontrolujte znovu veko po skončení programu.

### V umývačke je iný zápach

- **i** Nová umývačka má určitý zápach. Po niekoľkých umytiach sa tento zápach vytratí.
- Filtre sú upchaté. >>> Skontrolujte, či je filtračný systém čistý. Pravidelne čistite filtre tak, ako je znázornené v odseku „Čistenie a starostlivosť“.
- Znečistené riady boli ponechané v umývačke 2 až 3 dni. >>> Ak sa nechystáte zapnúť umývačku ihneď po vložení riadov, odstráňte zvyšky z riadov a každé 2 dni spustíte program predumývania bez čistiaceho prostriedku. V takýchto prípadoch nezatvárajte úplne dvierka umývačky, aby ste zabránili vzniku zápachu v umývačke. Môžete použiť aj bežne dostupné odstraňovače zápachu alebo čistiaceho prostriedky na zariadenia.

### Na riade sa objavuje hrdza, zafarbenie alebo poškodený povrch

- Uniká soľ. >>> Soľ môže na kovových povrchoch spôsobiť poškodenie a oxidáciu. Dávajte pozor, aby ste pri pridávaní soli nerozsykali soľ v oblasti plniaceho otvoru soli. Po pridaní soli sa uistite, že je veko zásobníka na soľ pevne zatvorené. Spustíte program predumývania, čím odstránite soľ rozsypanú v umývačke. Keďže sa zrnká soli, ktoré sa usadzujú pod vekom, počas predumývania rozpustia a tým spôsobia uvoľnenie veka, skontrolujte znovu veko po skončení programu.
- Slané zvyšky jedál zostali na riade po dlhšiu dobu. >>> Ak má príbor znečistený takýmito zvyškami zostať v umývačke, musíte ručne odstrániť nečistoty alebo umyť riad bez čakania.
- Elektrická inštalácia nie je uzemnená. >>> Skontrolujte riadne uzemnenie vašej umývačky riadu. V opačnom prípade bude statická elektrina vytváraná vo výrobku spôsobovať preskoky iskier na povrchoch kovových predmetov, čo spôsobí pórovitosť, odstráni ochranné vrstvy z povrchu a spôsobí zmenu farby.
- Boli použité agresívne čistiace prostriedky. >>> Pri kontakte s agresívnymi čistiacimi prostriedkami (ako napríklad bieliace prostriedky) môže dôjsť k poškodeniu ochranných vrstiev na kovových povrchoch. Neumývajte riady bieliacimi prostriedkami.
- Kovové predmety, najmä nože, boli použité na iné účely, než sú určené. >>> Ochranná vrstva čepelí nožov sa môže poškodiť, keď ich budete používať napríklad na otváranie konzerv. Nepoužívajte kovový kuchynský riad na iné účely, než na aké sú určené.
- Príbor je vyrobený z menej kvalitnej nerezovej ocele >>> Nie je možné sa vyhnúť korózii takýchto pomôcok. Neumývajte takéto pomôcky v umývačke riadu.
- V umývačke riadu sa umývali kuchynské pomôcky, ktoré sú už skorodované. >>> Hrdza na skorodovanom predmet môže prejsť na iné povrchy z nerezovej ocele a spôsobiť koróziu aj na týchto povrchoch. Takéto predmety by sa nemali umývať v umývačke riadu.

### **Čistiaci prostriedok zostáva v zásobníku na čistiaci prostriedok.**

- Zásobník na čistiaci prostriedok bol pri pridaní čistiaceho prostriedku vlhký. >>> Pred naplnením zásobníka na čistiaci prostriedok sa uistite, že je zásobník na čistiaci prostriedok dobre vysušený.
- Čistiaci prostriedok bol pridaný dlho pred koncom umývania. >>> Dávajte pozor, aby ste čistiaci prostriedok pridali tesne pred spustením umývania.
- Počas umývania sa nedá otvoriť veko zásobníka na čistiaci prostriedok. >>> Riad vložte takým spôsobom, ktorý nebude brániť otvoreniu zásobníka na čistiaci prostriedok ani prívodu vody do prístroja z lopatiek.
- Čistiaci prostriedok je skladovaný v nevhodných podmienkach. >>> Ak používate práškový čistiaci prostriedok, neskladujte balenie čistiaceho prostriedku na vlhkých miestach. Ak je to možné, skladujte ho v uzavretých nádobách. Na jednoduché uskladnenie odporúčame použiť čistiace prostriedky v podobe tabliet.
- Otvory lopatiek sú upchaté. >>> Otvory dolných a horných lopatiek môžu byť upchaté zvyškami jedla, akými sú napríklad jadierka z citrónov. Pravidelne čistite lopatky tak, ako je znázornené v odseku „Čistenie a starostlivosť“.

### **Dekorácie a ornamenty na kuchynskom riade sa zmývajú.**

- ❗ Dekorované poháre a dekorovaný lustrový porcelán nie je vhodný na umývanie v umývačke riadu. Výrobcovia pohárov a porcelánového riadu neodporúčajú umývanie týchto kuchynských pomôcok v umývačke riadu.

### **Riad je poškrábaný.**

- ❗ Kuchynské pomôcky, ktoré obsahujú alebo sú vyrobené z hliníka, by sa nemali umývať v umývačke riadu.
- Uniká soľ. >>> Dávajte pozor, aby ste pri pridávaní soli nerozsypli soľ v oblasti plniaceho otvoru soli. Rozsypaná soľ môže spôsobiť škrabance. Po pridaní soli sa uistite, že je veko zásobníka na soľ pevne zatvorené. Spustíte program predumývania, čím odstránite soľ rozsypanú v umývačke. Keďže sa zrnká soli, ktoré sa usadzujú pod vekom, počas predumývania rozpustia a tým spôsobia uvoľnenie veka, skontrolujte znovu veko po skončení programu.
- Nastavenie tvrdosti vody je nízke alebo je nedostatočná hladina soli. >>> Odmerajte tvrdosť privádzanej vody a skontrolujte nastavenia tvrdosti vody.
- Riad nie je správne rozmiestnený v umývačke. >>> Keď vkladáte poháre alebo iný sklenený riad do koša, neukladajte ich oproti iným riadom, ale oproti okrajom, do stojanov koša alebo na drôtenú podperu na sklo. Udieranie sa pohárov navzájom o seba alebo o iný riad spôsobené nárazmi vody počas umývania môže zapríčiniť praskliny alebo škrabance na ich povrchu.

### **Na pohároch zostávajú fľaky, ktoré sa podobajú mliečnym škvrnám, a ktoré sa nedajú odstrániť ručným utretím. Modrastý/dúhovitý vzhľad sa objaví vtedy, keď sklo nasmerujete proti svetlu.**

- Bolo použité príliš veľa oplachovacieho prostriedku. >>> Znížte nastavenie oplachovacieho prostriedku. Vyčistite rozliaty oplachovací prostriedok, keď pridávate oplachovací prostriedok.

- Pre mäkkú vodu sa na skle objavuje korózia >>> Odmerajte tvrdosť privádzanej vody a skontrolujte nastavenia tvrdosti vody. Ak je privádzaná voda mäkká (<5 dH), nepoužívajte soľ. Vyberte programy, ktoré umývajú pri vyšších teplotách (napr. 60 – 65 °C). Môžete tiež použiť bežne dostupné čistiace prostriedky, ktoré chránia sklo.

### **V umývačke sa vytvára pena.**

- Riad sa ručne umyl čistiacim prostriedkom na ruky, ale pred jeho vloženíím do prístroja sa neopláchol. >>> Ručné čistiace prostriedky neobsahujú látku na zabránenie tvorby peny. Nie je potrebné ručne umývať riady pred ich vloženíím do prístroja. Stačí, ak sa odstránia hrubé nečistoty z riadu pod tečúcou vodou, pomocou papierovej utierky alebo vidličky.
- Oplachovací prostriedok sa rozliat do umývačky pri plnení oplachovacieho prostriedku >>> Pri plnení dávajte pozor, aby sa oplachovací prostriedok nerozliat do umývačky. Papierovou utierkou utrite rozliaty oplachovací prostriedok.
- Veko zásobníka na oplachovací prostriedok zostalo otvorené. >>> Po pridaní oplachovacieho prostriedku sa uistite, že veko zásobníka na oplachovací prostriedok je zatvorené.

### **Riad je prasknutý.**

- Riad nebol správne vložený do umývačky. >>> Umiestnite riad do umývačky podľa opisu v návode.
- Koše sú preplnené. >>> Nepreťažujte koše prekročením ich kapacity.

### **Na konci programu zostáva v umývačke riadu voda.**

- Filtre sú upchaté. >>> Skontrolujte, či je filtračný systém čistý. Pravidelne čistite filtre tak, ako je znázornené v odseku „Čistenie a starostlivosť“.
- Odtoková hadica je upchatá/zablokovaná. >>> Skontrolujte odtokovú hadicu. Ak je to potrebné, vyberte odtokovú hadicu, odstráňte blokovanie a vložte ju tak, ako je zobrazené v návode na použitie.

**i** Ak problém nedokážete odstrániť aj napriek uvedeným pokynom v tejto časti, obráťte sa na svojho predajcu alebo autorizovaného servisného technika. Nikdy sa sami nepokúšajte vykonávať opravy nefunkčného výrobku.